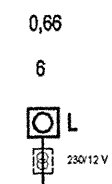


Oświetlenie ogólne, halogeny L 230/12 V
 Grupa 1
 Sali Kinowa - strop podwieszony
 Transformator elektroniczny w pustce stropu



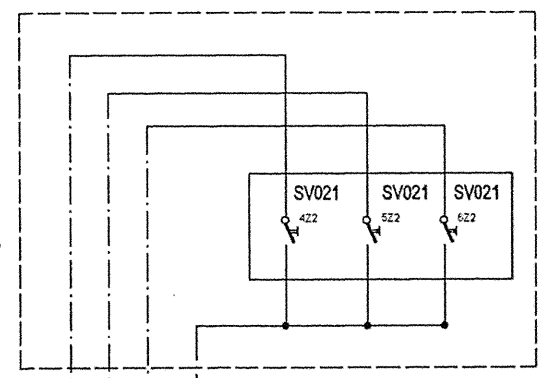
YDY20 3 x 1,5 mm²
pl w rozpiętości 25 mm, w pustce stropu

Zabezpieczenie obwodu zasilającego oprawy L

Zasilanie ściemniacza dla opraw L

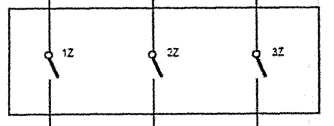
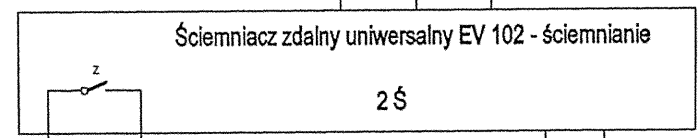
Zabezpieczenie sterowania opraw L

TSO
 Pom. operatora - Parter
 Sterowanie zdalnie, ręcznie przyciskami dla opraw LG, GG, L, F.

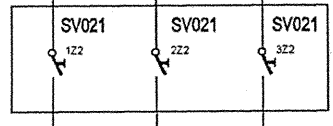


YSLY 25 x 1,5 mm²
pl w rozpiętości 25 mm, w rozpiętości 25 mm, Wągliwy przewód sterujący do opraw oświetlenia Sali Kinowej

1-4



2R
 TU 304
 Sterowanie zdalnie, pilotem wg rys. nr 03

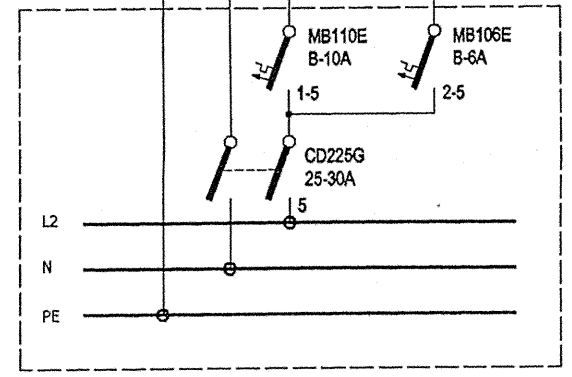
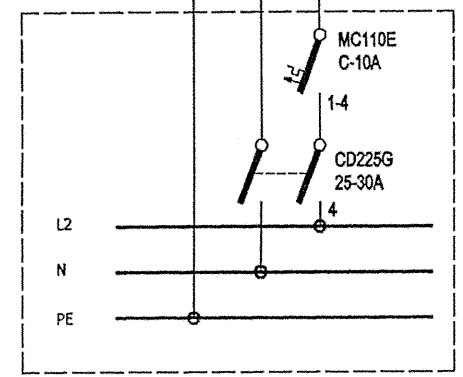


Sterowanie lokalne, ręcznie przyciskami. Obsługa Sali Kinowej

3 x LYd 2,5 mm²

3 x LYd 2,5 mm²

1 x LYd 2,5 mm²



TOSK
 wg rys. nr 02

PROJEKT WYKONAWCZY MODERNIZACJI OBIEKTU KINA "PIAST" w Cieszynie	
OBIEKT:	BUDYNEK KINA "PIAST" w Cieszynie
ADRES:	CIESZYŃ, ul. Ratuszowa 1, pgr. 135
INWESTOR:	Burmistrz Miasta Cieszyna - Gmina Cieszyn
RYSUNEK:	Schemat ideowy sterowania i zasilania opraw L- grupa 1
AUTOR:	Wiesław Beck <small>SOIIB nr: SLK/IE/94-98/03 upr.bud. Nr ewid.: 137/81 B-B</small>
SPRAWDZŁ:	mgr inż. Filip MAJDAK <small>SOIIB nr: SLK/IE/98-95/03 upr.bud. Nr ewid.: 5378 B-B</small>
<small>Pracownia Projektowa WIESŁAW BECK Projekt. Instalacji Elektrycznych upr.bud. nr 137/81 B-B</small>	
<small>KoP&A ONI - KATARZYNA ORZEŚIAK, KRZYSZTOF MAREK - S.C. PRACOWNIA ARCHITEKTONICZNA, SPECJALISTYCZNE USŁUGI BUDOWLANE SIEDZIBA: 43-300 BIELSKO-BIALA, Piłsudskiego 4/1, p.g.wo. tel/10x 0 35 / 81 66 367</small>	
SKALA:	OPRACOWANIE STANOWI DZIEŁO AUTORSKIE PODLEGAJĄCE OCHRONIE ZAGÓŃNIE z USTAWĄ 83 z DNIA 4 maj 1994 roku O PRAWIE AUTORSKIM I PRAWACH POKREWNYCH
DATA:	Kwiecień 2005
BRANŻA:	ELEKTRYCZNA
FAZA:	P.-W.
CECHA:	134/12/2005/02
NR RYS.	05