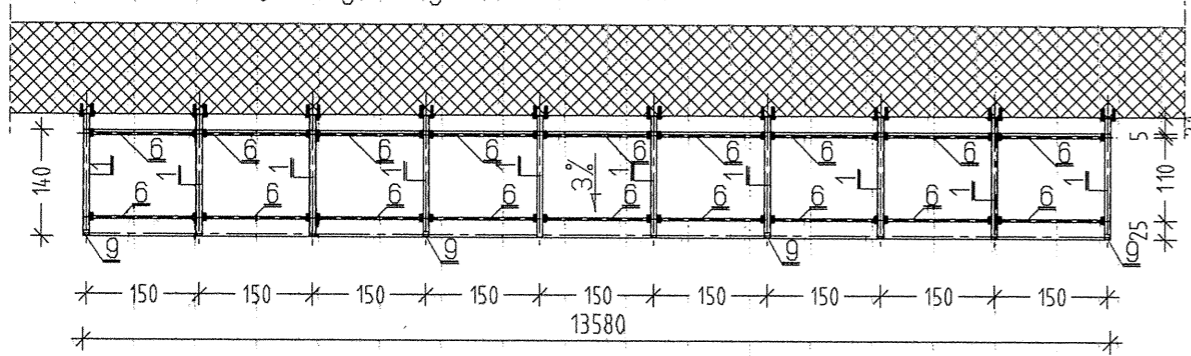


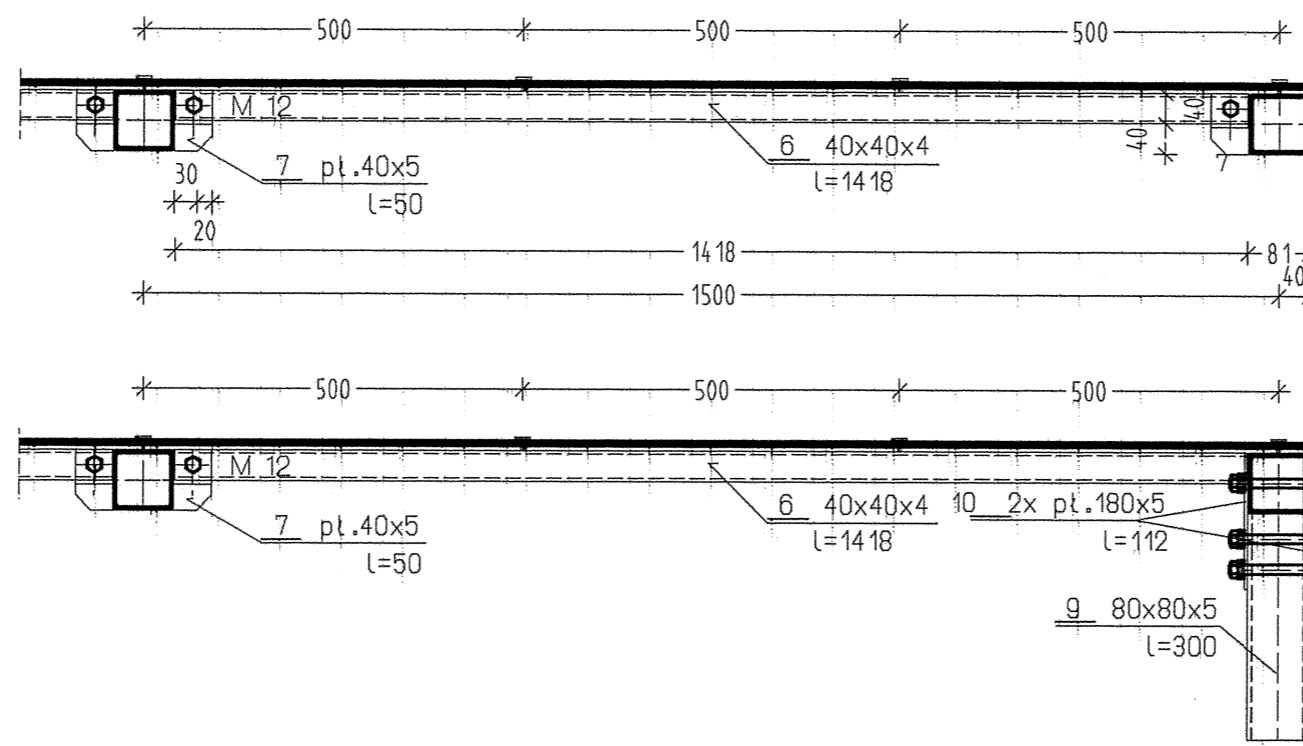
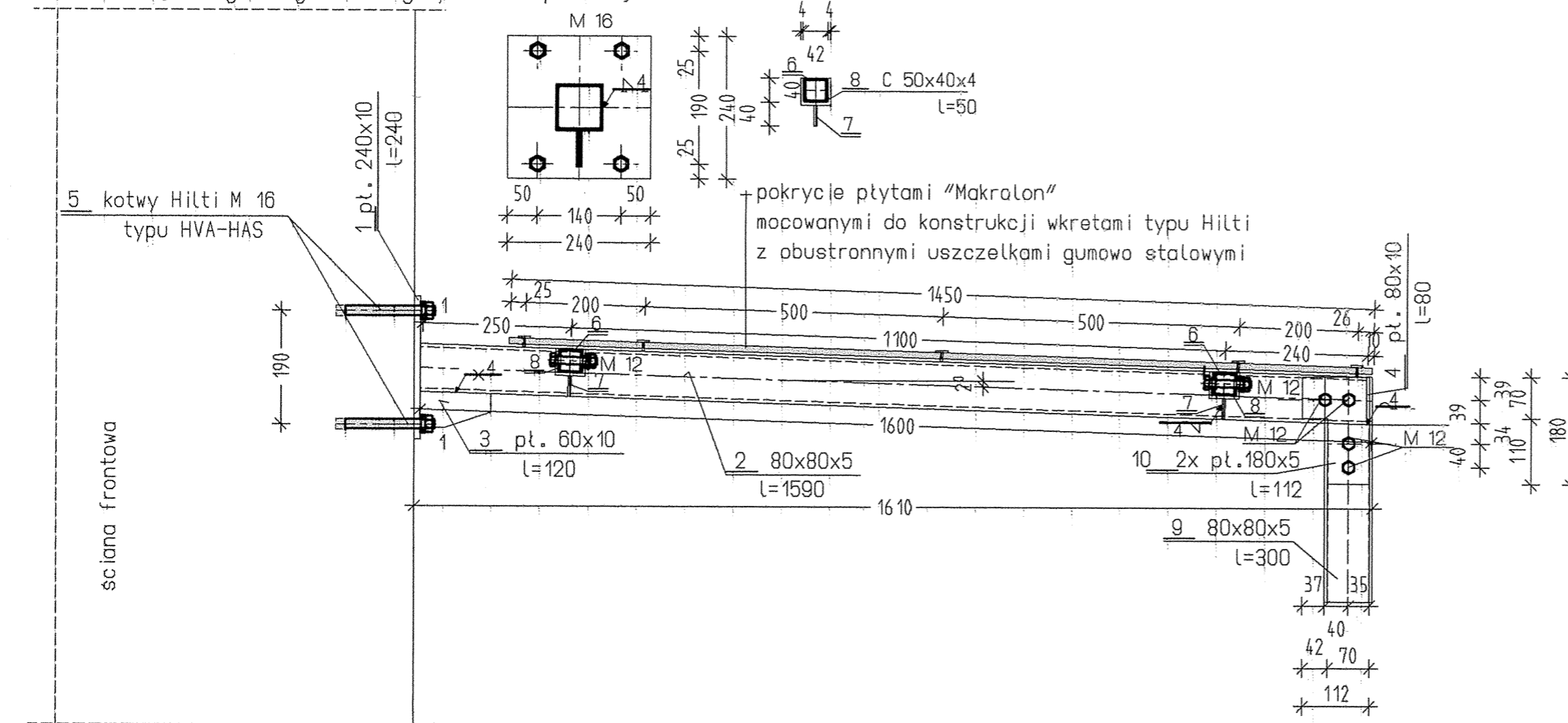
UWAGI:

1. PRAWA AUTORSKIE ZASTRZEŻONE!
2. OPRACOWANO NA PODST. DOKUMENTACJI "INWENTARYZACJA BUDOWLANA OBIEKTU KINA "PIAST" W CIESZYNIE" cecha: 129/28/2004/10, wg POMIARÓW z 10/11 2004 r. WYKONANYCH PRZEZ AUTORSKĄ PRACOWNIĘ "KAPPA GM"
3. OPRACOWANIE UZUPEŁNIŁO ELEMENTAMI KONSTRUKCYJNYMI WG DOKUMENTACJI: PRZEBUDOWA I MODERNIZACJA KINA "PIAST" z MARCA 1973r, UDOSTĘPIONEJ FRAGMENTAMI, WYPISY Z POWYŻSZEGO OZNACZONO W DOKUMENTACJI \*
4. ZGODNIE Z DOKUMENTACJĄ HISTORYCZNĄ "RATUSZ" z 1973 AUTORATWA mgr I. KWASNY NANIESIONO ZAMUROWANIA PIERWOTNYCH OTWORÓW OKIENNYCH I LUNET ORAZ UKŁAD PIWNIC
5. POZIOM ±0,00 USTALONO NA PODSTAWIE MAPY Z ZASOBU GEODEZYJNEGO
6. ZAKRES OPRACOWANIA OBEJMUJE POMIESZCZENIA W UŻYTKOWANIU KINA "PIAST" z 10.2004r.
7. NUMERACJA POMIESZCZEŃ USTALONA PRZEZ AUTORA.
8. BUDYNEK ŚREDNIOWYSOKI, KLASA ZAGROZENIA LUDZI ZŁ I, KLASA ODPORNOŚCI POŻAROWEJ "B".
9. NIETYKOWANO ODKRYWEK FUNDAMENTÓW I ŚCIAN.
10. PRZED WYKONANIEM TRZPIENI WYTYCZYĆ ŚCIANY SZYBU NA KONDYGNACJI
11. WYKOPY WYKONYWAC POD NADZOREM AUTORSKIM

zadaszenie wejscia glownego-schemat 1:100



zadaszenie wejscia glownego -szczegóły 1:10 przekrój 1 - 1



PROJEKT WYKONAWCZY  
MODERNIZACJI OBIEKTU KINA "PIAST" w Cieszynie

|            |   |
|------------|---|
| OBJEKT:    | BUDYNEK KINA "PIAST" w Cieszynie  |
| ADRES:     | CIESZYN, ul. Ratuszowa 1, pgr. 135  |
| INWESTOR:  | Burmistrz Miasta Cieszyna - Gmina Cieszyn   |
| RYSunEK:   | <b>ZADASZENIE WEJŚCIA</b>   |
| AUTOR:     | mgr inż. Stanisław GRZESIAK<br>mgr inż. STANISŁAW GRZESIAK<br>Stanisław GRZESIAK<br>S01IB nr: SLK/BO/0882/02<br>upr. bud. Nr ewid.: 73/77/B<br>Pracownia Architektoniczna, Specjalność: Budowlana i nadzorowania robotami budowlanymi   |
| SPRAWDZIŁ: | mgr inż. Kornel SZYNDLER<br>mgr inż. KORNEL SZYNDLER<br>S01IB nr: SLK/BO/0932/02<br>upr. bud. Nr ewid.: 38/4/84<br>BIELSKO-BIALA, ul. Malkowskiego 19 tel. 814-51-58<br>110 10 00 277 1602/Lb/73<br>Pracownia Architektoniczna, Specjalność: Budowlana i nadzorowania robotami budowlanymi oraz do kierowania i nadzorowania robotami budowlanymi |

|       |  |         |
|-------|--|---------|
| SKALA | OPRACOWANIE STANOWI CZĘŚĆ AUTORSKĄ PODLEGAJĄCĄ OCHRONIE ZGODNIE Z USTAWĄ 63 z DNIA 4 LUTY 1994 ROKU O PRAWIE AUTORSKIM I PRAWACH POWIĄZANYCH | NR RYS. |
| 1:10  | DATA: luty 2005  | K009    |
| 1:100 | BRANZA: KONSTRUKCJA  |         |
|       | FAZA: P.-V.  |         |
|       | CECHA: 134/12/2005/02  |         |