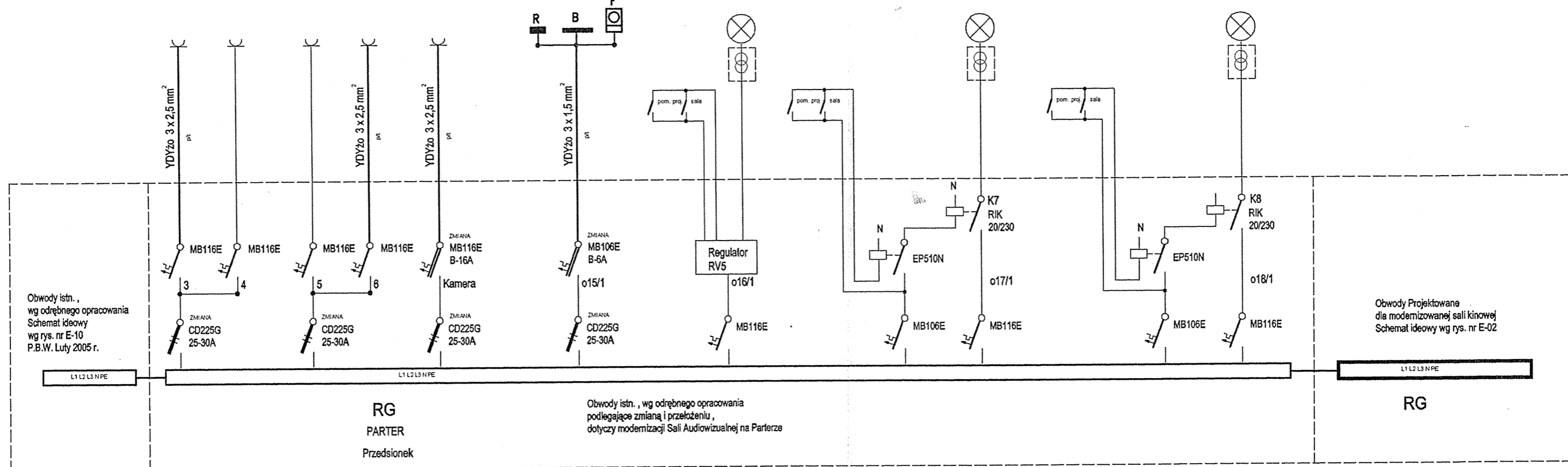


OBWODY ISTNIEJĄCE	OBWODY ISTNIEJĄCE - ZMIANA	OBWODY ISTNIEJĄCE - DEMONTAŻ	OBWODY PROJEKTOWANE
-------------------	----------------------------	------------------------------	---------------------

	Gniazda wtyczkowe Obwód przełożony, zmiana trasy i lokalizacji gniazd wtyczk. Sala audiowizualna	Gniazda wtyczkowe Obwód istniejący	Gniazda wtyczkowe Obwód istniejący	Gniazda wtyczkowe Obwód przełożony, zmiana trasy i lokalizacji gniazd wtyczk. Hall wejściowy, Szatnia	Gniazda wtyczkowe Obwód przełożony, zmiana trasy i lokalizacji gniazd wtyczk. Sala audiowizualna	Oświetlenie Obwód przełożony, zmiana trasy i lokalizacji opraw Przedsiónek, Szatnia	Oświetlenie Obwód istniejący do demontażu Częściowo zmiana lokalizacji opraw Sala audiowizualna	Oświetlenie Obwód istniejący do demontażu Częściowo zmiana lokalizacji opraw Sala audiowizualna	Oświetlenie Obwód istniejący do demontażu Częściowo zmiana lokalizacji opraw Sala audiowizualna
KW	1,2			1,2	1,2	0,15			
Pkt.	4			8 + 2	4	2 1 1			



Obwody istn.,
wg odrębnego opracowania
Schemat ideowy
wg rys. nr E-10
P.B.W. Luty 2005 r.

Obwody Projektowane
dla modernizowanej sali kinowej
Schemat ideowy wg rys. nr E-02

RG
ISTNIEJĄCE

Pi = 82,0 kW
kj = 0,7
Psz = 57,0 kW - Przydzielone przez Z.E.
Isz = 97,0 A
Ib = 100,0 A - Zabezpieczenie w rozdzielni stacji transformatorowej

Układ sieci n.n.- TT
Instalacja wewnętrzna 230/400V- Samoczynne wyłączenie - z zastosowaniem wyłączników różnicowoprądowych

RG
DOCELOWO, wg nowych warunków przyłączenia,
po podłączeniu wszystkich urządzeń technologicznych

Pi = 153,0 kW
kj = 0,7
Psz = 94,0 kW
Isz = 151,0 A
Ib = 160,0 A - Zabezpieczenie w rozdzielni stacji transformatorowej

PROJEKT WYKONAWCZY
MODERNIZACJI OBIEKTU KINA "PIAST" w Cieszynie

OBIEKT:	BUDYNEK KINA "PIAST" w Cieszynie		
ADRES:	CIESZYN, ul.Ratuszowa 1, pgr. 135		
INWESTOR:	Burmistrz Miasta Cieszyna - Gmina Cieszyn		
RYSUNEK:	SCHEMAT IDEOWY TABLICZY RG OBWODY ISTNIEJĄCE - ZMIANA		
AUTOR:	Wiesław Beck SOIIB nr: SLK/1E/9498/03 upr.bud. Nr ewid.: 137/91 B-B	Pracownia Projektowa WIESŁAW BECK Projekt Instalacji Elektrycznych upr. bud. nr 137/91	
SPRAWDZIK:	mgr inż. Filip MAJDAK SOIIB nr: SLK/1E/9885/03 upr.bud. Nr ewid.: 53/78 B-B	mgr inż. FILIP MAJDAK upr. nr 53/78 B-B	
<p style="font-size: small;">KOPBA OM - KATARZYNA GRZESIAK, KRZYSZTOF MAREK - S.C. PRACOWNIA ARCHITECTONICZNA, SPECJALISTYCZNE USŁUGI BUDOWLANE SIEDZIBA: 43-300 BIELSKO-BIAŁA, Piłsudskiego 4/1 patio, tel./fax 0 33 / 81 68 367</p>			
SKALA:	OPRACOWANIE STANOWI DZIEŁO AUTORSKIE PODLEGAJĄCE OCHRONIE ZGODNIE z USTAWĄ z dnia 4 Maja 1994 roku o PRAWIE AUTORSKIM I PRAWACH POKREWNYCH		NR RYS.
	DATA	BRANŻA	CECHA
	Kwiecień 2005	ELEKTRYCZNA	P.W.
			134/12/2305/02