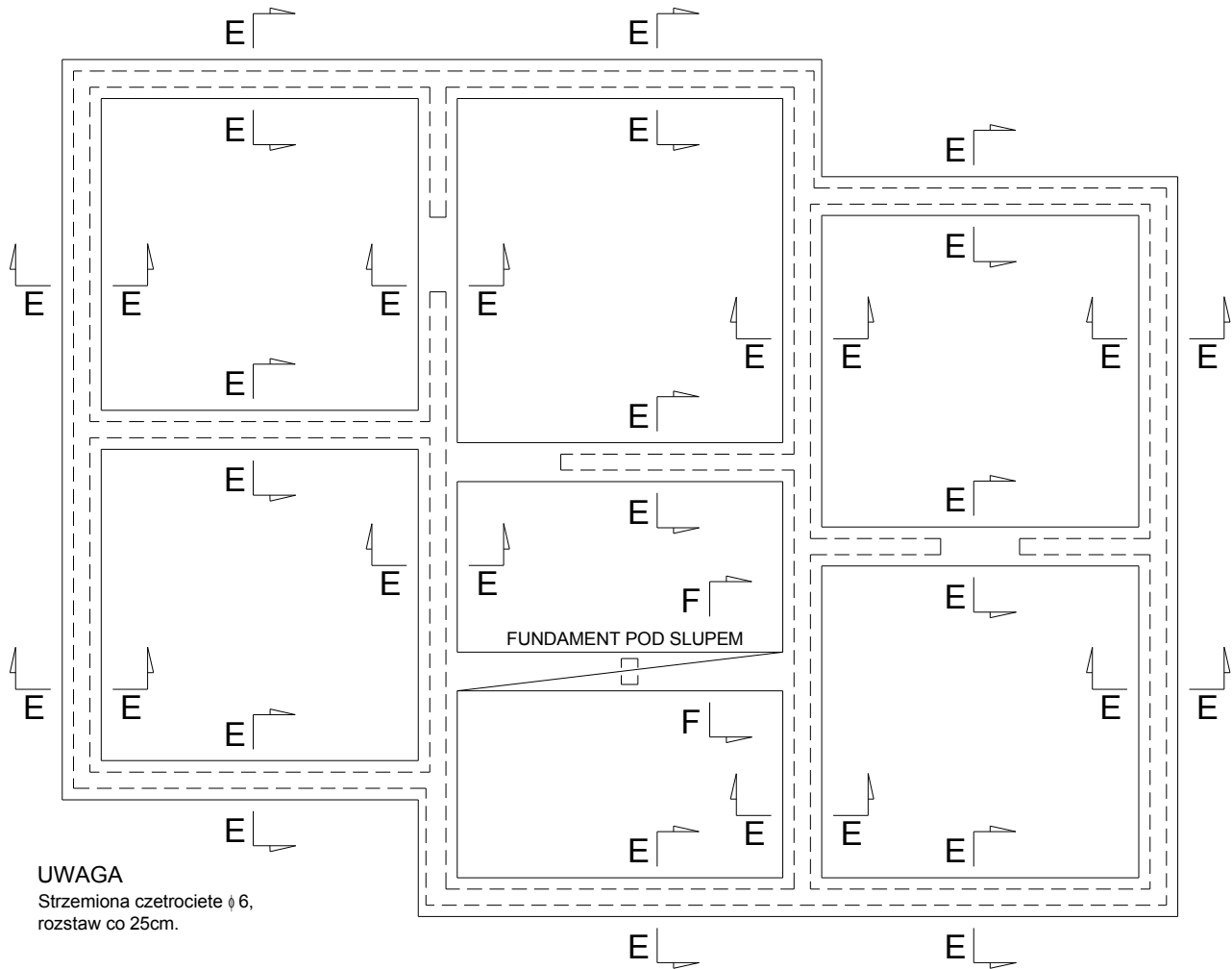
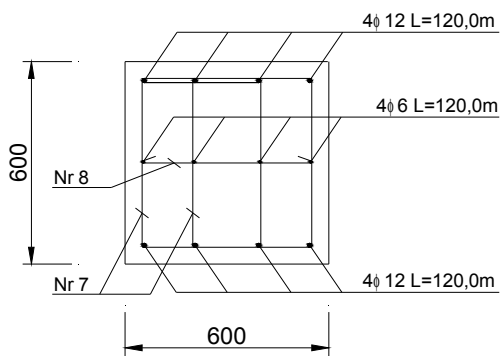


# Fundament

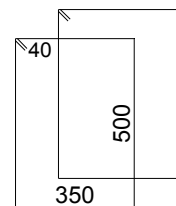
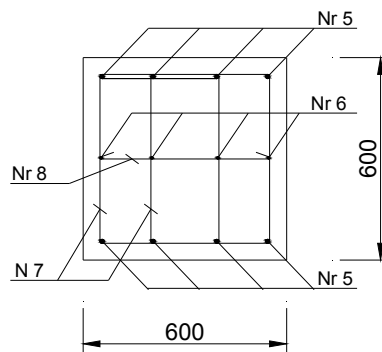


**UWAGA**  
Strzemiona czetrzecieta  $\phi 6$ ,  
rozstaw co 25cm.

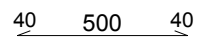
**Przekroj E-E  
Fundament**



**Przekroj F-F  
Fundament**



Nr 7 840 $\phi 6$  L=1 680 mm

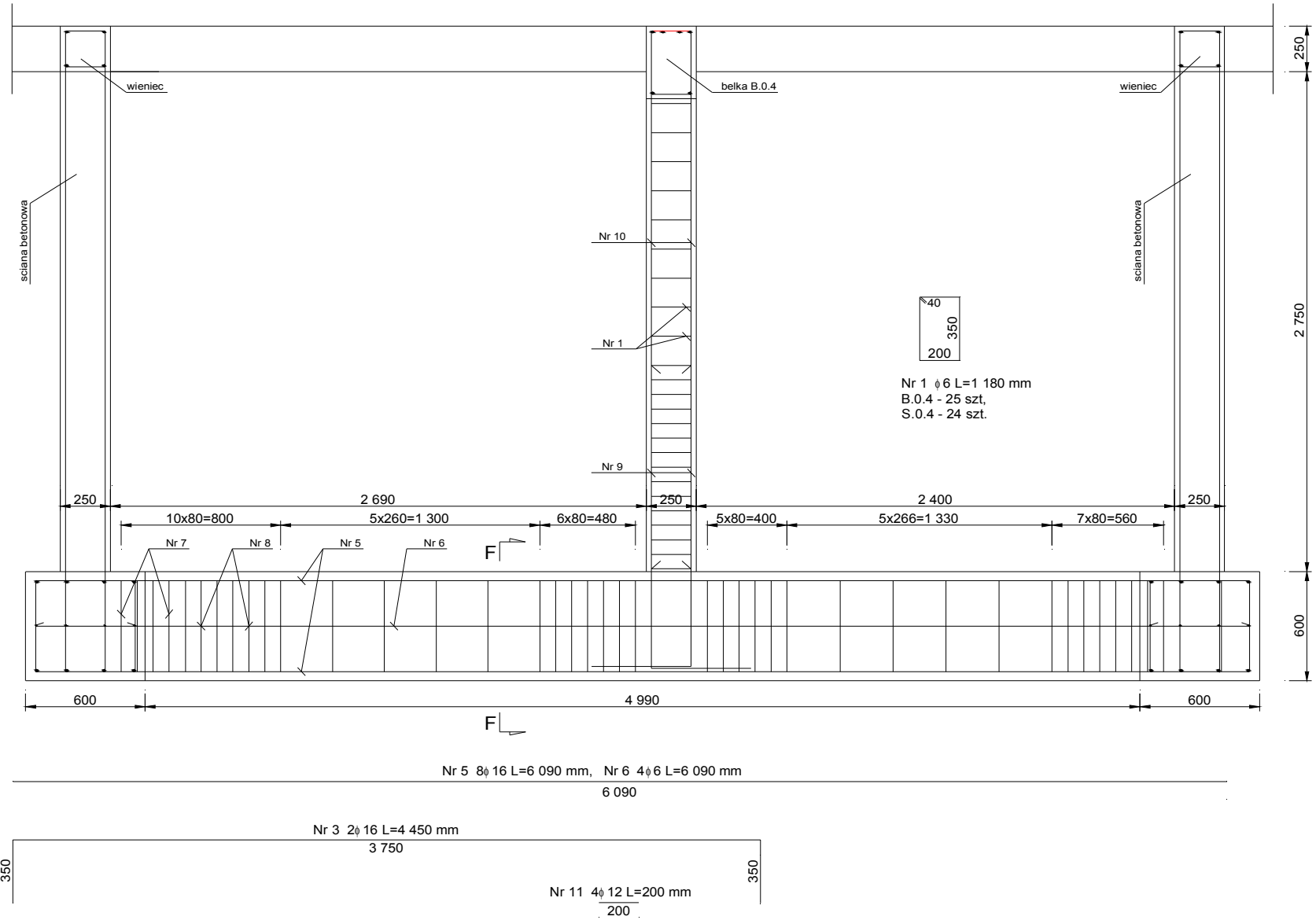


Nr 8 420 $\phi 6$  L=480 mm

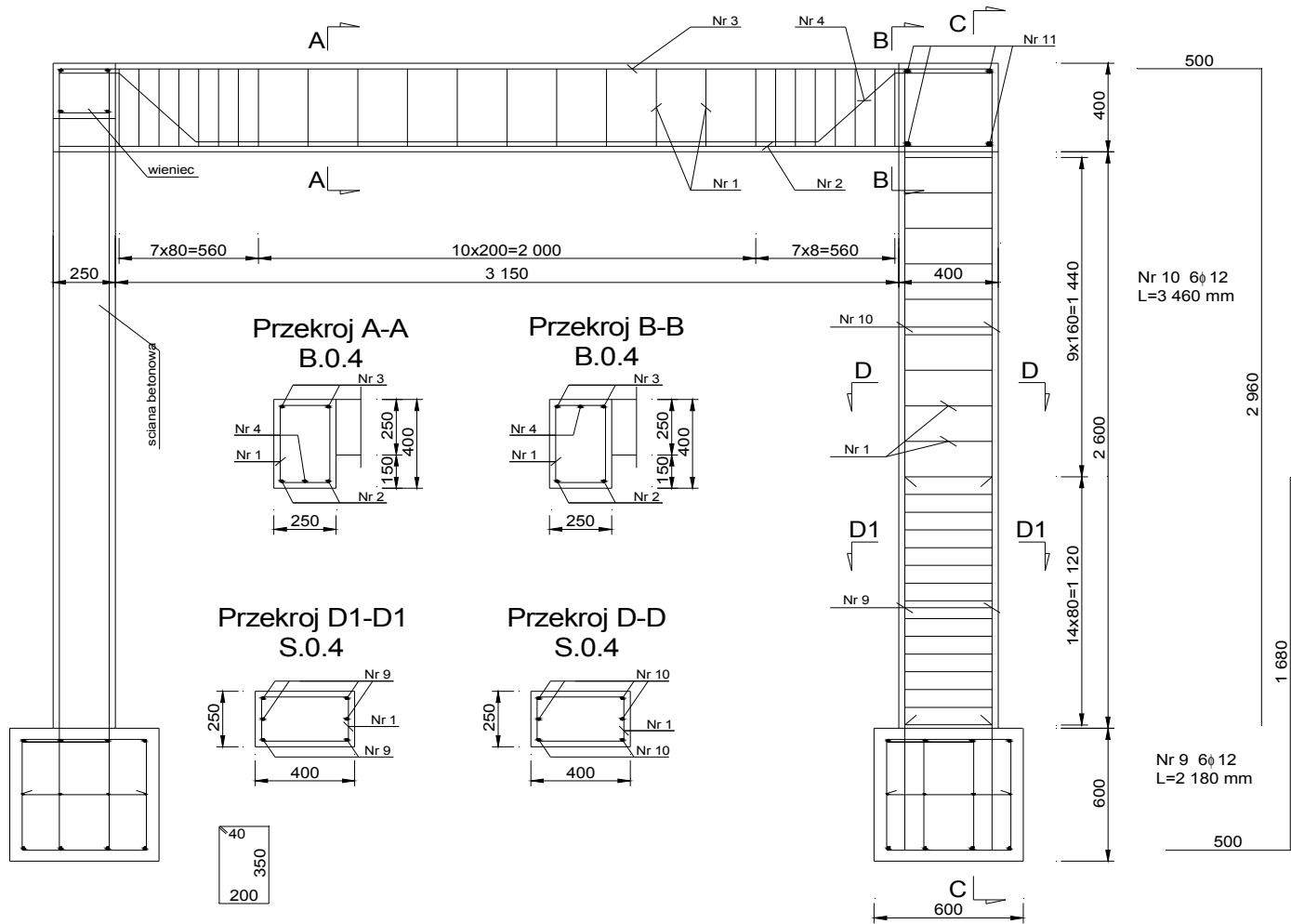


Fundament pod słupem

Przekroj C-C  
S.0.1



# Belka B.0.4, Slup S.0.1



Nr 1  $\phi 6$  L=1 180 mm  
 B.0.4 - 25 szt,  
 S.0.4 - 24 szt.

Nr 2  $2\phi 16$  L=3 750 mm  
 3 750

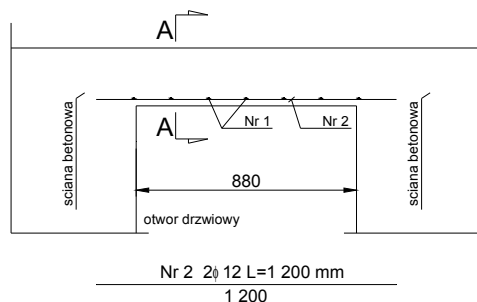
Nr 4  $1\phi 16$  L=4 030 mm  
 2 420

beton B20  
 stal A-0, A-III

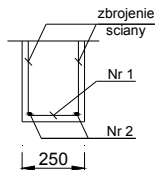
Obiekt: ZESPOL BUDYNKOW MIESZKALNYCH WIELORODZINNYCH  
 na dz6/2 obreb 53, na dz 2/90 obreb 57 w Cieszyinie przy ul.Mickiewicza  
 Treść rys.: SCHEMAT ZBROJENIA  
 FUNDAMENTU, BELKI B.0.4, SLUPA S.0.1



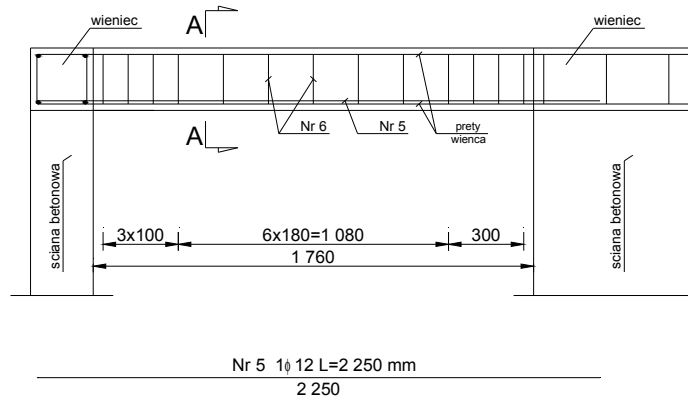
### Nadproże N.0.1



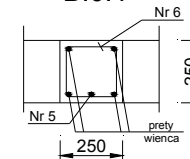
### Przekroj A-A N.0.1



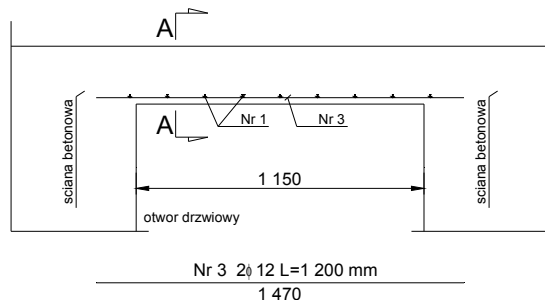
### Belka B.0.1



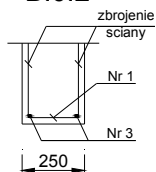
### Przekroj A-A B.0.1



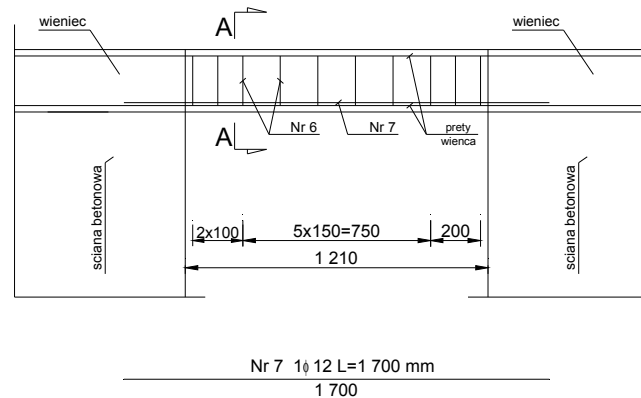
### Belka B.0.2



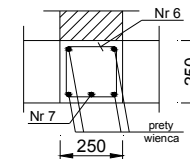
### Przekroj A-A B.0.2



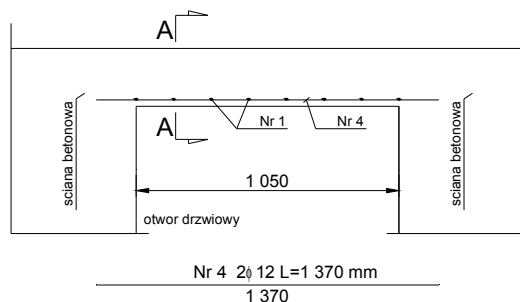
### Belka B.0.5



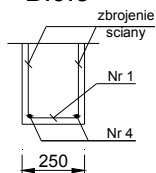
### Przekroj A-A B.0.5



### Belka B.0.3



### Przekroj A-A B.0.3



40 40  
200

Nr 1  $\phi 6 L=280\ mm$   
N.0.1 - 7 szt.,  
B.0.2 - 9 szt.,  
B.0.3 - 8 szt.

beton B20  
stal A-0, A-III

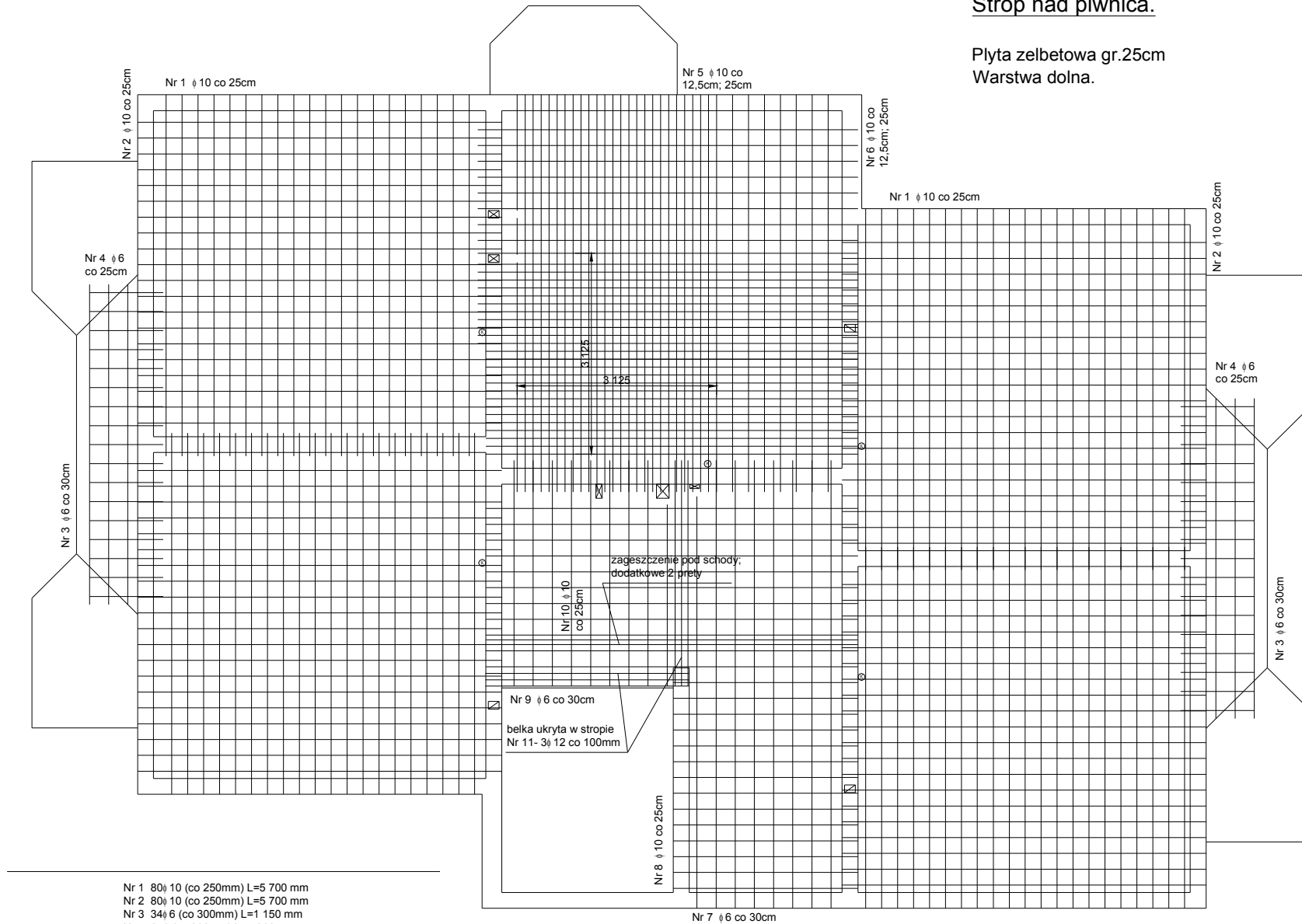
Obiekt: ZESPOL BUDYNKOW MIESZKALNYCH WIELORODZINNYCH  
na dz/2 obreb 53, na dz 2/90 obreb 57 w Cieszylinie przy ul. Mickiewicza  
Trecz rys.: SCHEMAT ZBROJENIA NADPROZA N.0.1  
ORAZ BELEK B.0.1, B.0.2, B.0.3, B.0.5

Nr 6  $\phi 6 L=880\ mm$   
B.0.1 - 13 szt.,  
B.0.5 - 10 szt.  
w wieniec co 250 mm



## Strop nad piwnica.

Płyta żelbetowa gr.25cm  
Warstwa dolna.



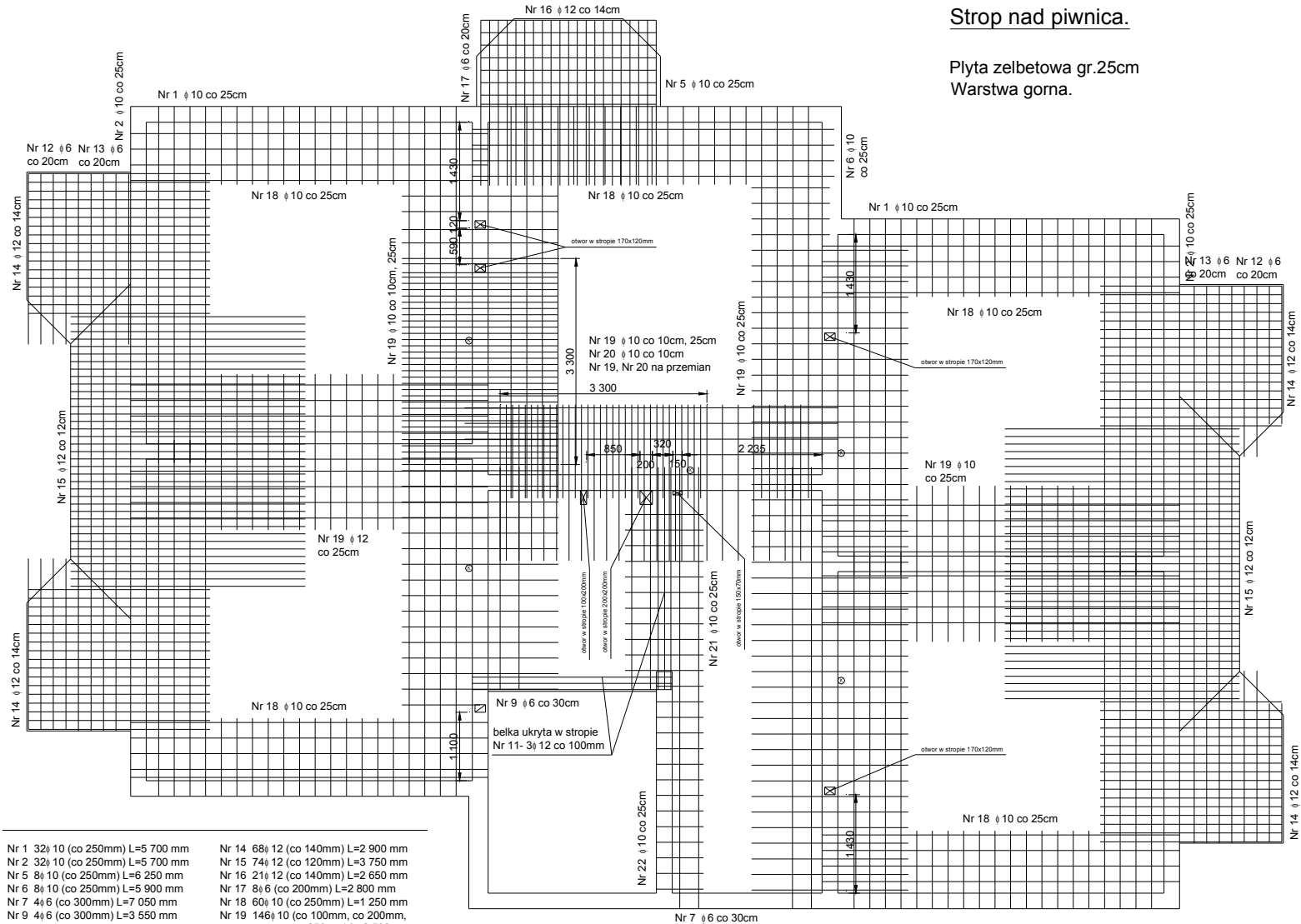
- Nr 1 8φ 10 (co 250mm) L=5 700 mm
- Nr 2 8φ 10 (co 250mm) L=5 700 mm
- Nr 3 34φ 6 (co 300mm) L=1 150 mm
- Nr 4 6φ 6 (co 300mm) L=5 060 mm
- Nr 5 33φ 10 (co 125cm, co 250mm) L=6 250 mm
- Nr 6 34φ 10 (co 125cm, co 250mm) L=5 900 mm
- Nr 7 8φ 6 (co 300mm) L=7 050 mm
- Nr 8 14φ 10 (co 250mm) L=2 870 mm
- Nr 9 9φ 6 (co 300mm) L=3 550 mm
- Nr 10 13φ 10 (co 250mm) L=5 800 mm
- Nr 11 6φ 12 (co 100mm) L=3 200 mm





# Strop nad piwnica.

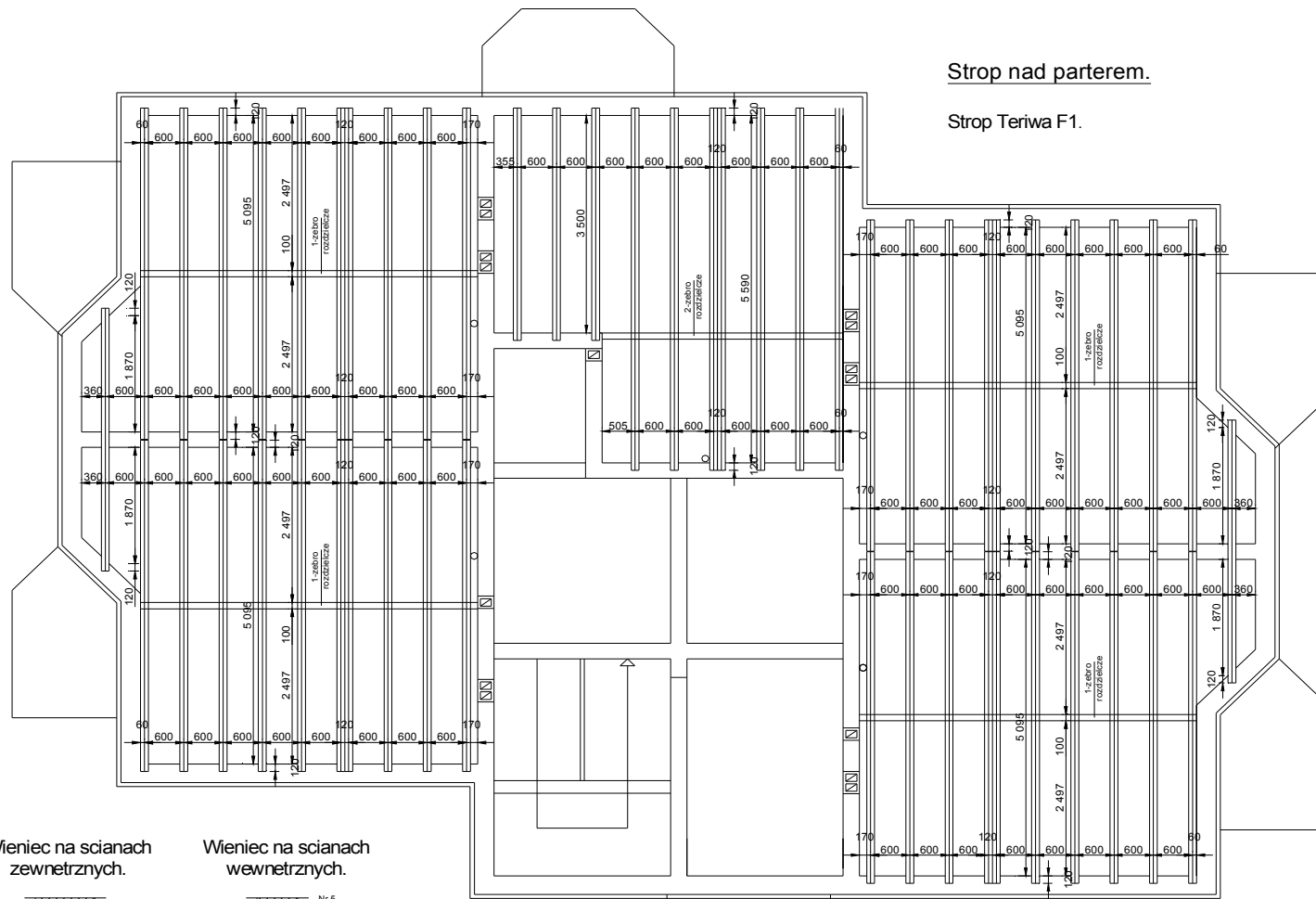
Płyta żelbetowa gr.25cm  
Warstwa goma.



Nr 1 32 10 (co 250mm) L=5 700 mm	Nr 14 68 12 (co 140mm) L=2 900 mm
Nr 2 32 10 (co 250mm) L=5 700 mm	Nr 15 74 12 (co 120mm) L=3 750 mm
Nr 5 8 10 (co 250mm) L=6 250 mm	Nr 16 21 12 (co 140mm) L=2 650 mm
Nr 6 8 10 (co 250mm) L=5 900 mm	Nr 17 8 6 (co 200mm) L=2 800 mm
Nr 7 4 6 (co 300mm) L=7 050 mm	Nr 18 60 10 (co 250mm) L=1 250 mm
Nr 9 4 6 (co 300mm) L=3 550 mm	Nr 19 146 10 (co 100mm, co 200mm, co 250mm) L=2 500 mm
Nr 11 6 12 (co 100mm) L=3 200 mm	Nr 20 13 10 (co 200cm) L=1 500 mm
Nr 12 16 6 (co 200mm) L=2 730 mm	Nr 21 11 10 (co 250mm) L=1 2500 mm
Nr 13 8 6 (co 200mm) L=8 900 mm	Nr 22 14 10 (co 250mm) L=750 mm

beton B20  
stal A-0, A-III

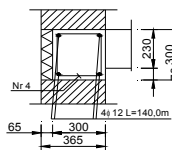




Strop nad parterem.

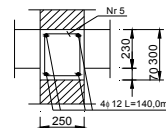
Strop Teriwa F1.

Wieniec na ścianach zewnętrznych.



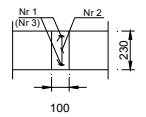
Nr 4 250x6 L=1 080 mm  
w wienicu co 250 mm

Wieniec na ścianach wewnętrznych.



Nr 5 160x6 L=980 mm  
w wienicu co 250 mm

Zebro rozdzielcze stropu Teriwa.



Nr 1 2x10 L=5 100 mm  
Nr 3 2x10 L=3 685 mm

Nr 2 4x6 (co 300mm)  
L=290 mm  
1-zebro: 18szt.  
2-zebro: 13szt.

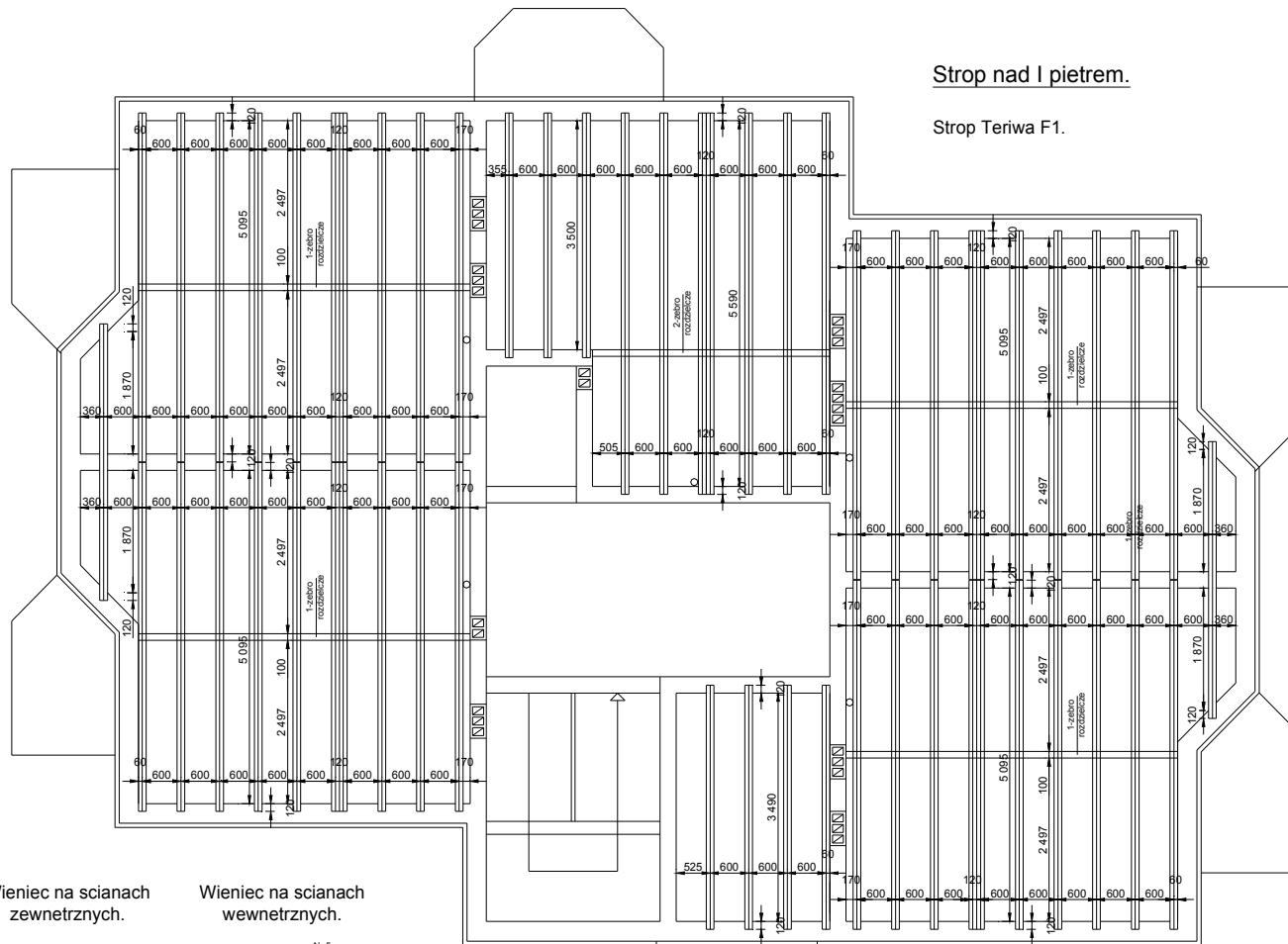
Strop Teriwa F1:

Belki stropowe długości:  
5,34m - 40szt.,  
5,83m - 7szt.,  
4,23m - 2szt.,  
3,74m - 3szt..

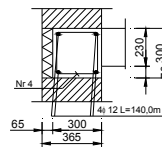
beton B20  
stal A-0, A-III

Obiekt: ZESPÓŁ BUDYNKÓW MIESZKALNYCH WIELORODZINNYCH  
na dz.26/2 obręb 53, na dz. 2/90 obręb 57 w Cieszyńsku przy ul. Mickiewicza  
Tytuł rys.: SCHEMAT ROZMIESZCZENIA  
BELEK STROPU TERIWA NAD PARTEREM



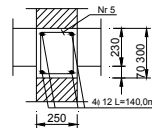


Wieniec na ścianach zewnętrznych.



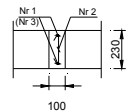
Nr 4 250x6 L=1 080 mm  
w wieniec co 250 mm

Wieniec na ścianach wewnętrznych.



Nr 5 160x6 L=980 mm  
w wieniec co 250 mm

Zebro rozdzielcze stropu Teriwa.



Nr 1 2x10 L=5 100 mm  
Nr 3 2x10 L=3 685 mm

Nr 2 1x6 (co 300mm)  
L=260 mm  
1-zebro: 18szt.  
2-zebro: 13szt.

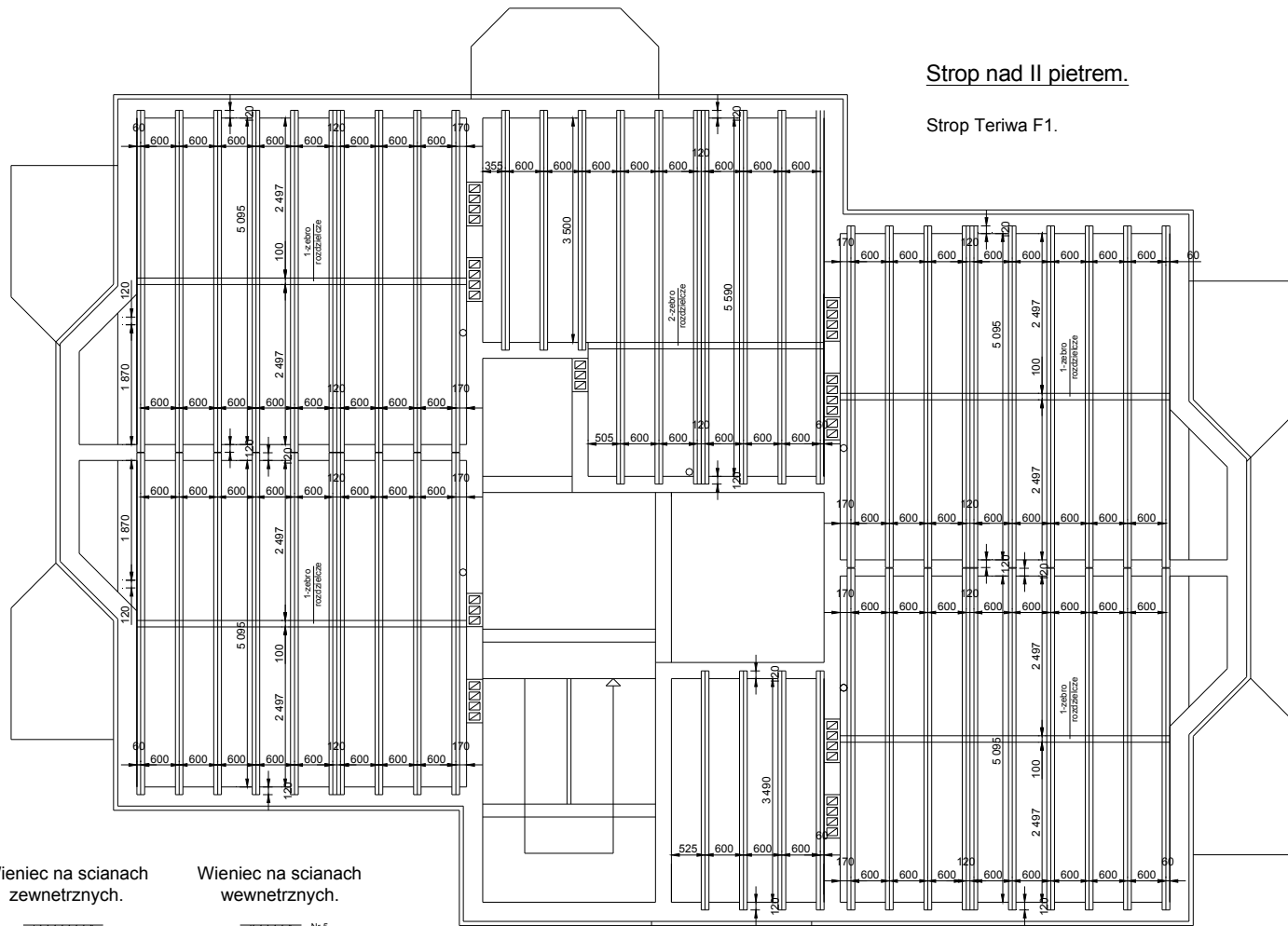
Strop Teriwa F1:

- Belki stropowe długości:
- 5,34m - 40szt.,
  - 5,83m - 7szt.,
  - 4,23m - 2szt.,
  - 3,74m - 7szt..

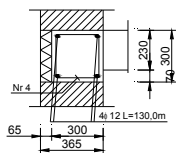
beton B20  
stal A-0, A-III

OBIEKT: ZESPÓŁ BUDYNKÓW MIESZKALNYCH WIEŁORODZINNYCH  
na osiedlu obręb 53, na dz. 230 obręb 57 w Góleszynie przy ul. Mickiewicza  
Tytuł rys.: SCHEMAT ROZMIESZCZENIA  
BELEK STROPU TERIWA NAD I PIETREM



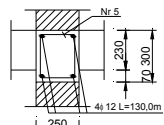


Wieniec na ścianach zewnętrznych.



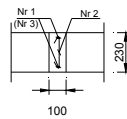
Nr 4 200x6 L=1 080 mm w wieniec co 250 mm

Wieniec na ścianach wewnętrznych.



Nr 5 165x6 L=980 mm w wieniec co 250 mm

Zebro rozdzielcze stropu Teriwa.



Nr 1 2x 10 L=5 100 mm  
Nr 3 2x 10 L=3 685 mm

Nr 2 4x 6 (co 300mm)  
L=260 mm  
1-zebro: 18szt.  
2-zebro: 13szt.

Strop Teriwa F1:

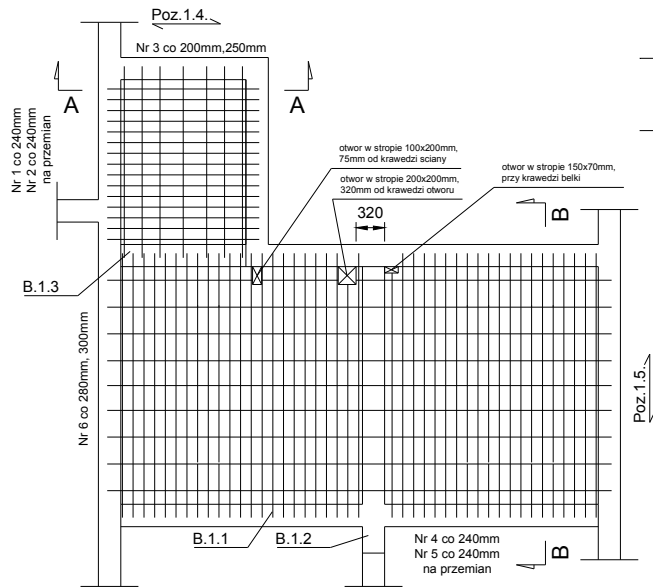
Belki stropowe długości:  
5,34m - 40szt.,  
5,83m - 7szt.,  
3,74m - 7szt..

beton B20  
stal A-0, A-III

Obiekt: ZESPÓŁ BUDYNKÓW MIESZKALNYCH WIEŁORODZINNYCH  
na dz.6/2 obręb 53, na dz.2/90 obręb 57 w Cieszymie przy ul. Mickiewicza  
Tętno rys.: SCHEMAT ROZMIESZCZENIA  
BELEK STROPU TERIWA NAD II PIĘTREM

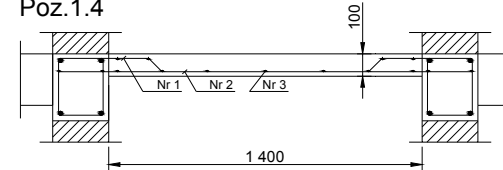




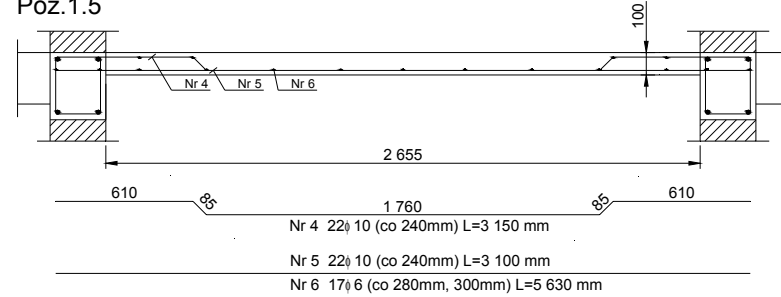


- Nr 1 8φ 10 (co 240mm) L=1 900 mm
- Nr 2 7φ 10 (co 240mm) L=1 850 mm
- Nr 3 15φ 6 (co 200mm, 250mm) L=1 850 mm

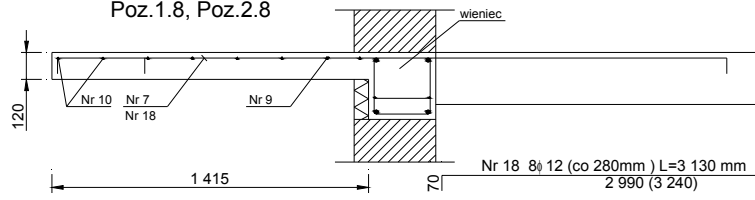
Przekroj A-A  
Poz. 1.4



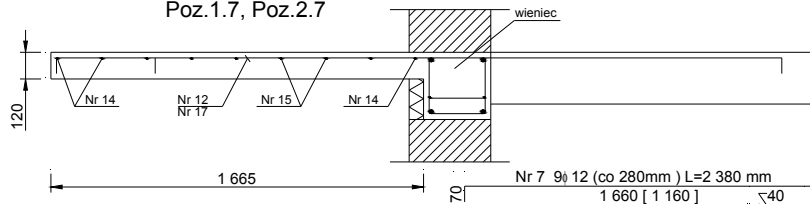
Przekroj B-B  
Poz. 1.5



Przekroj A-A  
Poz. 1.8, Poz. 2.8



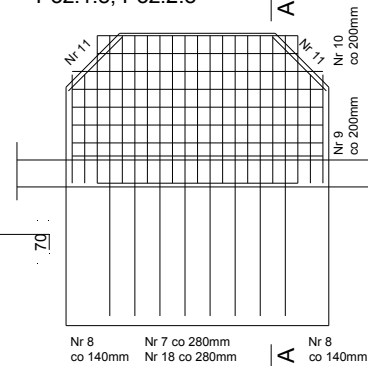
Przekroj B-B  
Poz. 1.7, Poz. 2.7



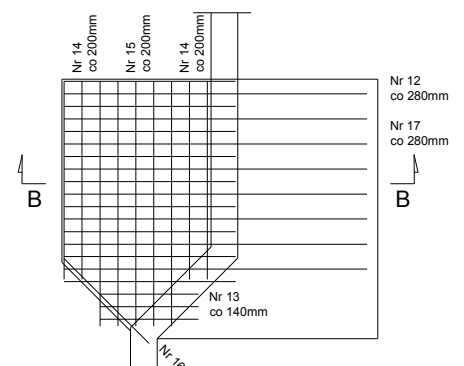
- Nr 9 6φ 6 (co 200mm) L=2 800 mm
- Nr 10 2φ 6 (co 200mm) L=2 240 mm
- Nr 11 2φ 6 L=850 mm

- Nr 14 8φ 6 (co 200mm) L=2 200 mm
- Nr 15 5φ 6 (co 200mm) L=2 440 mm
- Nr 16 1φ 6 L=1 350 mm

Strop  
Poz. 1.8, Poz. 2.8



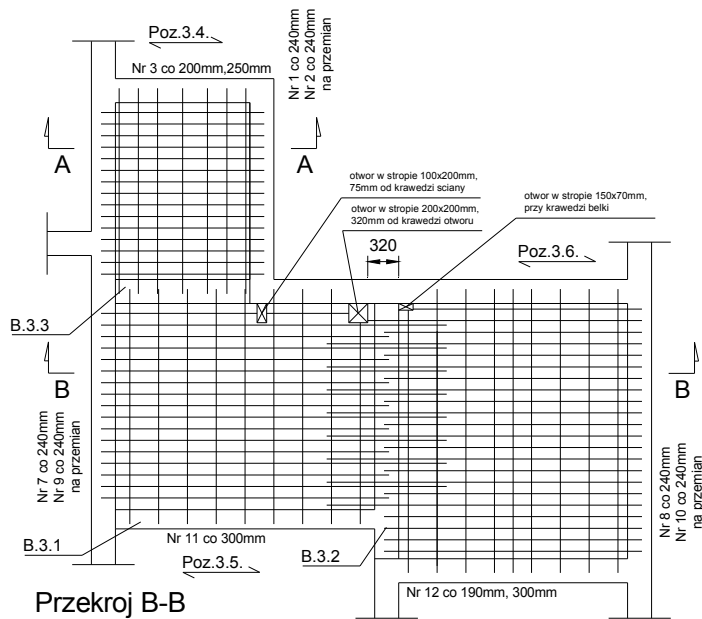
Strop  
Poz. 1.7, Poz. 2.7



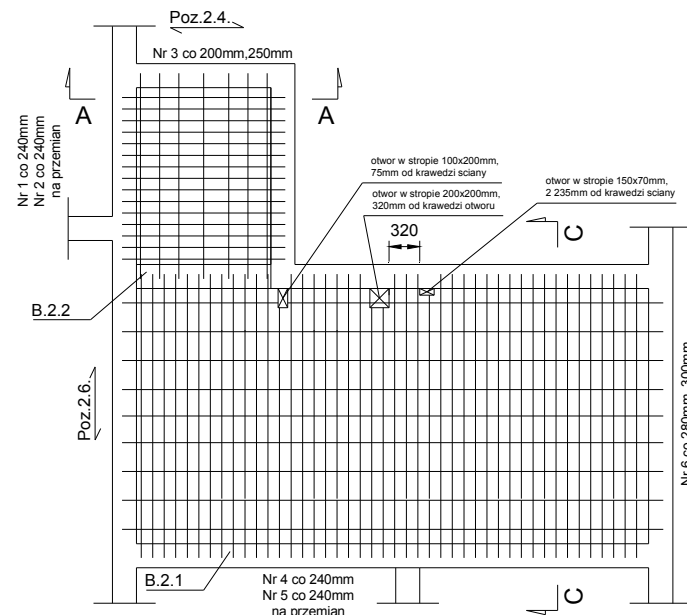
beton B20  
stal A-0, A-III

Obiekt: ZESPÓŁ BUDYNKÓW MIESZKALNYCH WIELORODZINNYCH  
na dz6/2 obręb 53, na dz 2/90 obręb 57 w Cieszyźnie przy ul. Mickiewicza  
Treść rys.: SCHEMAT ZBROJENIA STROPOW  
POZ.1.4, POZ.1.5, POZ.1.7, POZ.1.8, POZ.2.7, POZ.2.8





Przekroj B-B  
Poz.3.5, Poz.3.6

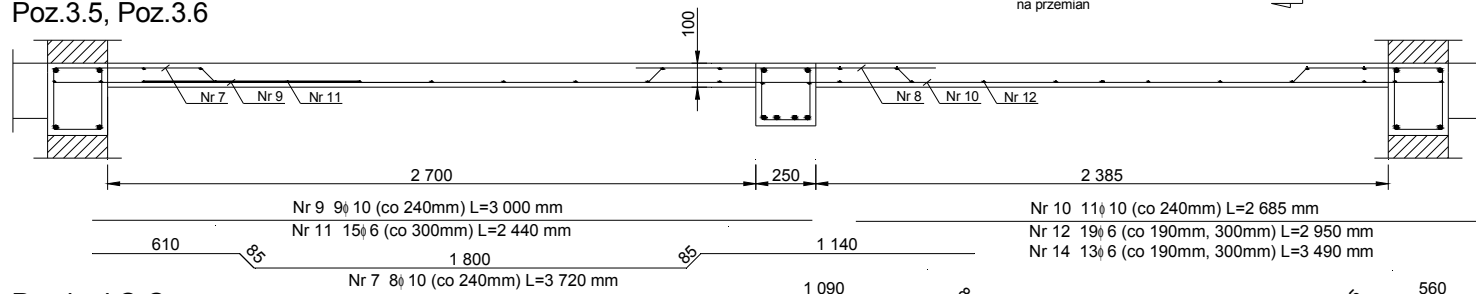


Nr 1 co 240mm  
Nr 2 co 240mm  
na przemiesz

Nr 8 co 240mm  
Nr 10 co 240mm  
na przemiesz

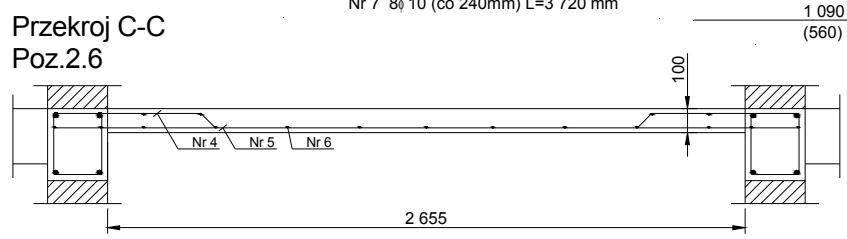
Nr 4 co 240mm  
Nr 5 co 240mm  
na przemiesz

Nr 6 co 280mm, 300mm

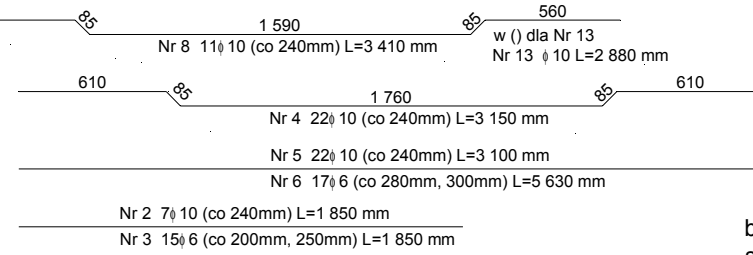


UWAGA  
Zbrojenie stropu Poz.1.6  
wykonac jak zbrojenie stropu Poz.3.6

Nr 10 15φ 10 (co 240mm) L=2 685 mm  
Nr 13 15φ 10 (co 240mm) L=2 880 mm  
Nr 14 13φ 6 (co 190mm, 300mm)  
L=3 490 mm

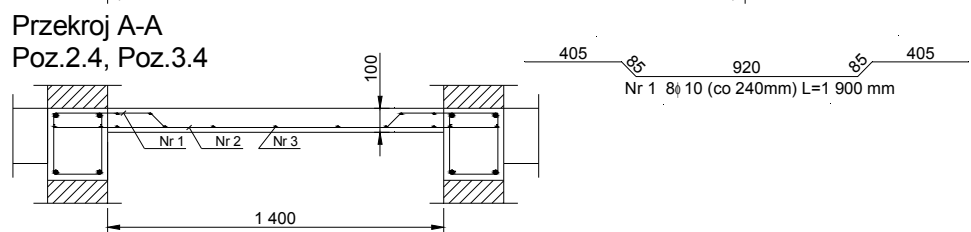


Przekroj C-C  
Poz.2.6



Nr 10 11φ 10 (co 240mm) L=3 410 mm  
Nr 12 19φ 6 (co 190mm, 300mm) L=2 950 mm  
Nr 14 13φ 6 (co 190mm, 300mm) L=3 490 mm  
Nr 8 11φ 10 (co 240mm) L=3 410 mm  
Nr 4 22φ 10 (co 240mm) L=3 150 mm  
Nr 5 22φ 10 (co 240mm) L=3 100 mm  
Nr 6 17φ 6 (co 280mm, 300mm) L=5 630 mm  
Nr 2 7φ 10 (co 240mm) L=1 850 mm  
Nr 3 15φ 6 (co 200mm, 250mm) L=1 850 mm

beton B20  
stal A-0, A-III



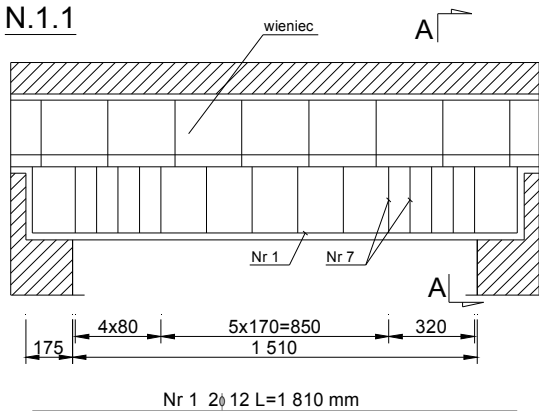
Przekroj A-A  
Poz.2.4, Poz.3.4

Nr 1 8φ 10 (co 240mm) L=1 900 mm

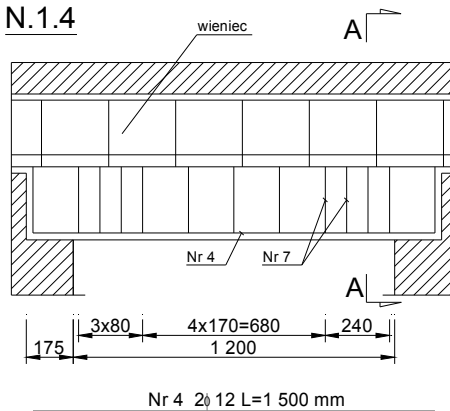
Obiekt: ZESPOL BUDYNKOW MIESZKALNYCH WIELORODZINNYCH  
na dz6/2 obreb 53, na dz 2/90 obreb 57 w Cieszyne przy ul. Mickiewicza  
Trecz rys.: SCHEMAT ZBROJENIA STROPOW  
POZ.1.6, POZ.2.4, POZ.2.6, POZ.3.4, POZ.3.5, POZ.3.6



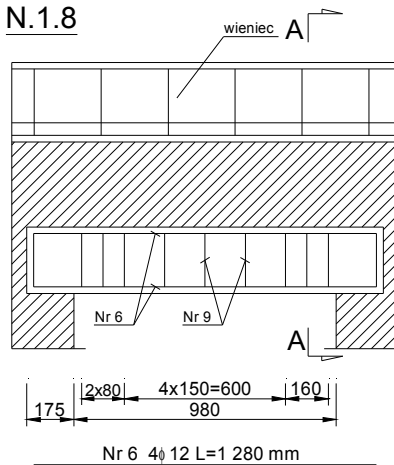
**Nadproze**  
**N.1.1**



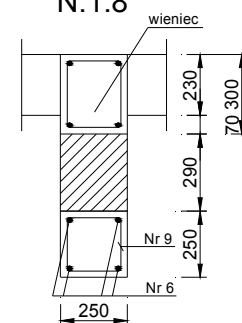
**Nadproze**  
**N.1.4**



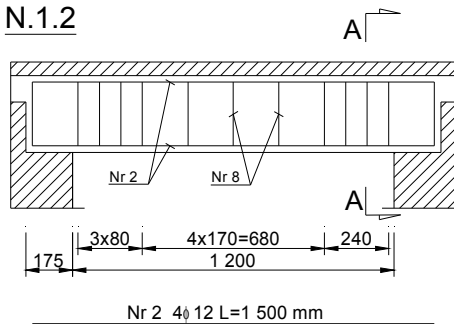
**Nadproze**  
**N.1.8**



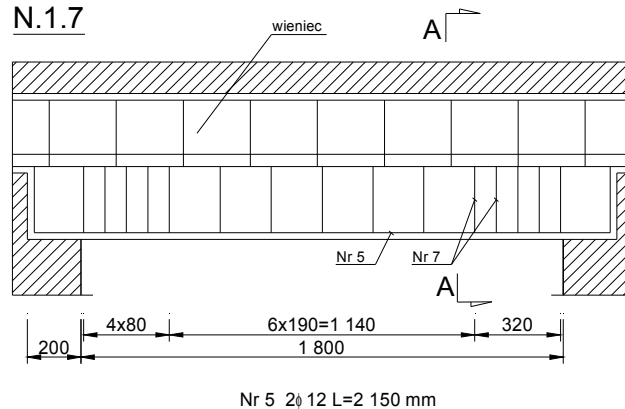
**Przekroj A-A**  
**N.1.8**



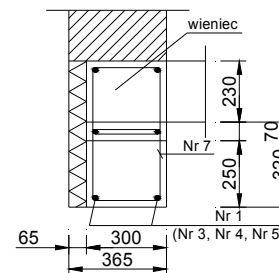
**Nadproze**  
**N.1.2**



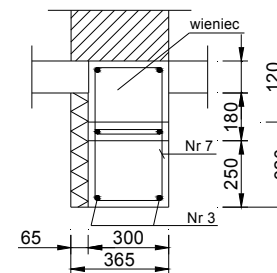
**Nadproze**  
**N.1.7**



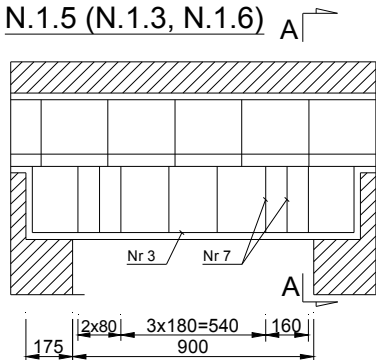
**Przekroj A-A**  
**N.1.1, N.1.4**  
**N.1.5, N.1.7**



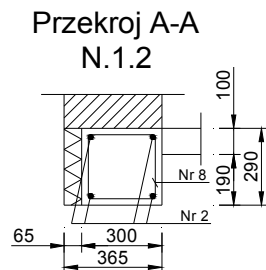
**Przekroj A-A**  
**N.1.3, N.1.6**



**Nadproze**  
**N.1.5 (N.1.3, N.1.6)**



**Przekroj A-A**  
**N.1.2**



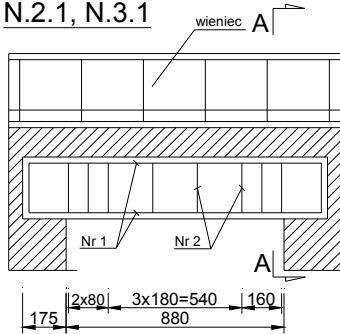
- |  |   |   |  |  |
|--|---|---|--|--|
|  |   |   |  |  |
| Nr 7 $\phi 6$ L=1 120 mm<br>N.1.1 - 16 szt.<br>N.1.3, N.1.5, N.1.6 - 10 szt. | Nr 8 $13\phi 6$ L=1 060 mm<br>N.1.4 - 13 szt. | Nr 9 $11\phi 6$ L=880 mm<br>N.1.7 - 17 szt. | Nr 10 $\phi 6$ L=1 080 mm<br>w wienciu co 250 mm | Nr 11 $\phi 6$ L=980 mm<br>w wienciu co 250 mm |

Obiekt: ZESPOL BUDYNKOW MIESZKALNYCH WIELORODZINNYCH  
na dz6/2 obr6b 53, na dz 2/90 obr6b 57 w Cieszylinie przy ul. Mickiewicza  
Trecz rys.: SCHEMAT ZBROJENIA NADPROZY PARTERU

beton B20  
stal A-0, A-III

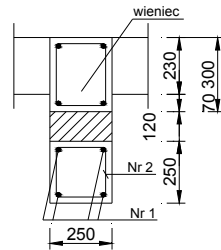


**Nadproze**  
N.2.1, N.3.1

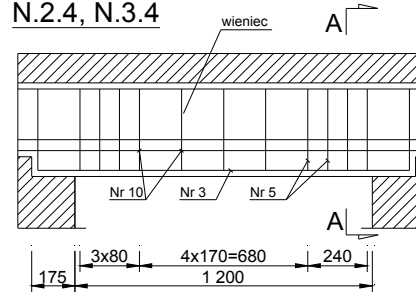


Nr 1 4φ 12 L=1 180 mm

**Przekroj A-A**  
N.2.1, N.3.1

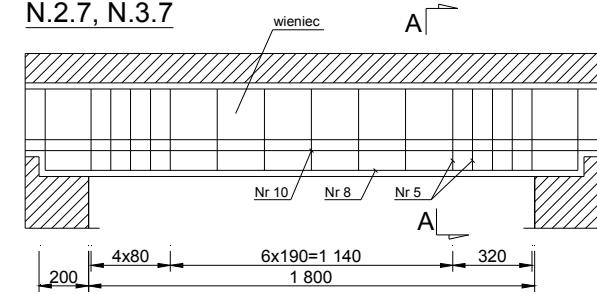


**Nadproze**  
N.2.4, N.3.4



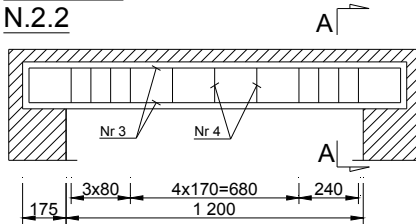
Nr 3 2φ 12 L=1 500 mm

**Nadproze**  
N.2.7, N.3.7



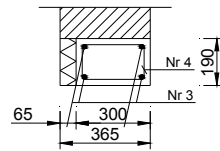
Nr 8 2φ 12 L=2 150 mm

**Nadproze**  
N.2.2

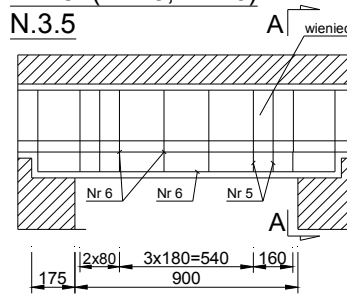


Nr 3 4φ 12 L=1 500 mm

**Przekroj A-A**  
N.2.2

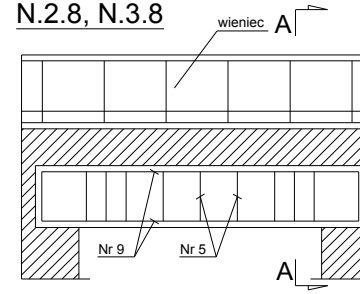


**Nadproze**  
N.2.5 (N.2.3, N.2.6)  
N.3.5



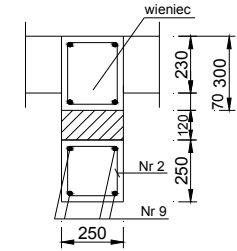
Nr 6 2φ 12 L=1 200 mm

**Nadproze**  
N.2.8, N.3.8

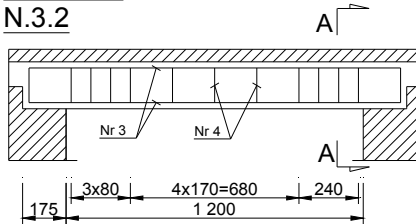


Nr 9 4φ 12 L=1 280 mm

**Przekroj A-A**  
N.2.8, N.3.8

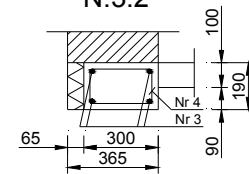


**Nadproze**  
N.3.2

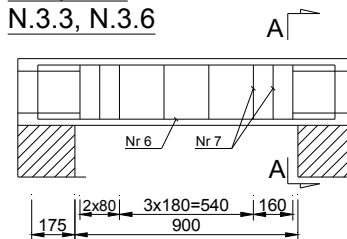


Nr 3 4φ 12 L=1 500 mm

**Przekroj A-A**  
N.3.2

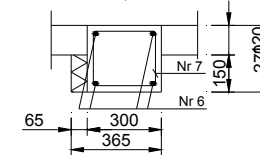


**Nadproze**  
N.3.3, N.3.6

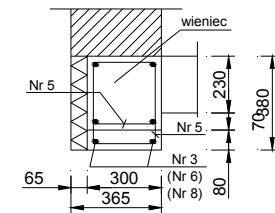


Nr 6 2φ 12 L=1 200 mm

**Przekroj A-A**  
N.3.3, N.3.6



**Przekroj A-A**  
N.2.3, N.2.4, N.2.5, N.2.6  
N.2.7, N.3.4, N.3.5, N.3.7



Nr 2 8φ 6 L=880 mm  
N.2.1, N.3.1 - 10 szt.  
N.2.8, N.3.8 - 11 szt.



Nr 4 6φ 6 L=1 060 mm  
N.2.2, N.3.2 - 13 szt.



Nr 10 6φ 6 L=330 mm  
N.2.3 - 13 szt.  
N.2.4, N.3.4 - 13 szt.  
N.2.5, N.3.5 - 10 szt.  
N.2.6 - 10 szt.  
N.2.7, N.3.7 - 17 szt.

Nr 5 6φ 6 L=1 240 mm  
N.2.3 - 13 szt.  
N.2.4, N.3.4 - 13 szt.  
N.2.5, N.3.5 - 10 szt.  
N.2.6 - 10 szt.  
N.2.7, N.3.7 - 17 szt.

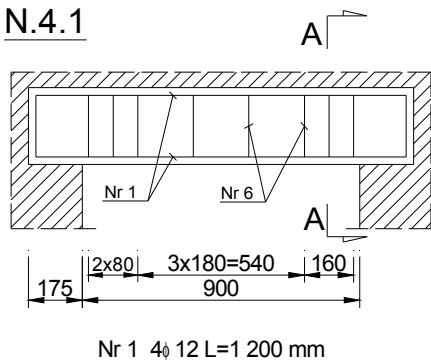
beton B20  
stal A-0, A-III

Objekt: ZESPÓŁ BUDYNKÓW MIESZKALNYCH WIELORODZINNYCH  
na dz6/2 obręb 53, na dz 2/90 obręb 57 w Cieszylinie przy ul. Mickiewicza  
Tęsc rys.: SCHEMAT ZBROJENIA NADPROZY I I II PIĘTRA

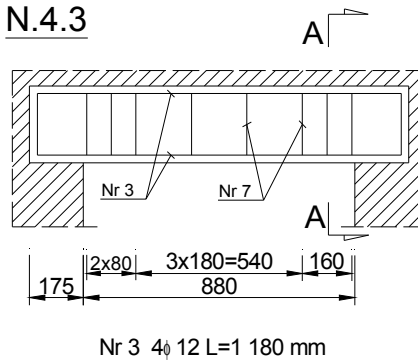




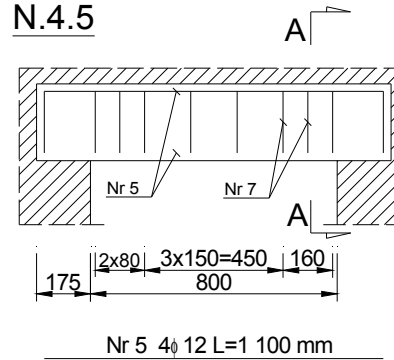
**Nadproze**  
**N.4.1**



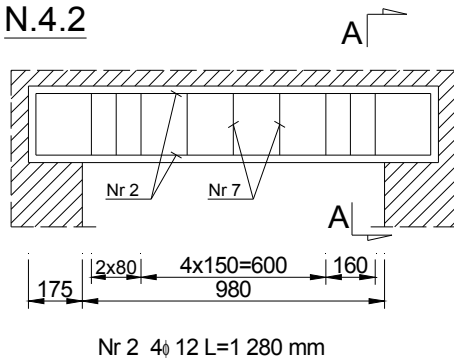
**Nadproze**  
**N.4.3**



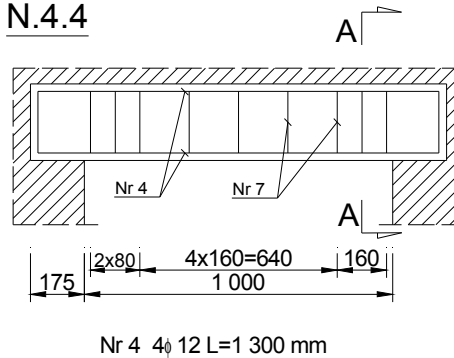
**Nadproze**  
**N.4.5**



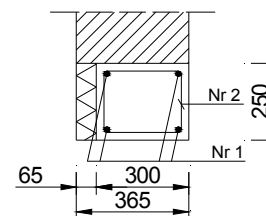
**Nadproze**  
**N.4.2**



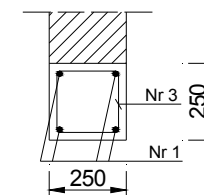
**Nadproze**  
**N.4.4**



**Przekroj A-A**  
**N.4.1**



**Przekroj A-A**  
**N.4.2, N.4.3**  
**N.4.4, N.4.5**



beton B20  
stal A-0, A-III

Nr 6  $\phi 6 L=980\text{ mm}$   
N.4.1 - 10 szt.

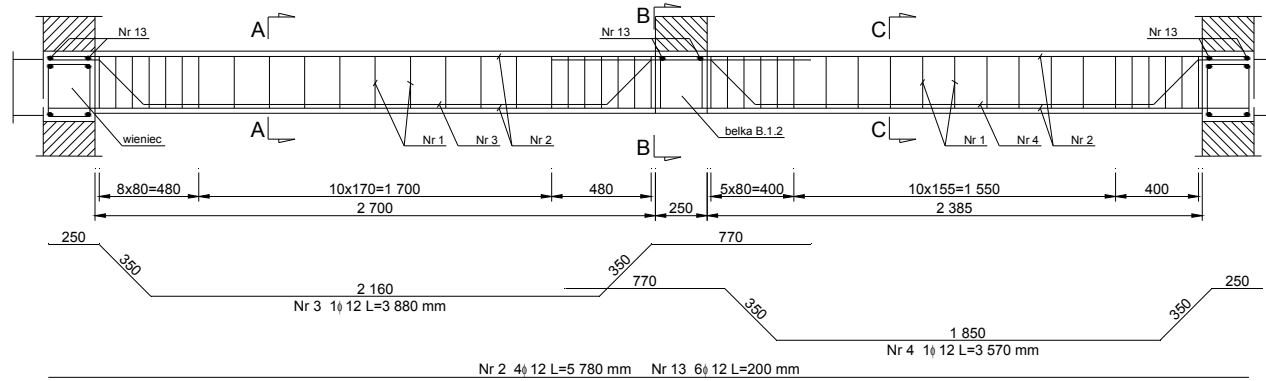


Nr 7  $\phi 6 L=880\text{ mm}$   
N.4.2 - 11 szt.  
N.4.3 - 10 szt.  
N.4.4 - 11 szt.  
N.4.5 - 10 szt.

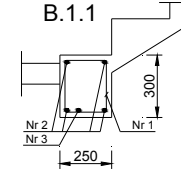
Obiekt: ZESPOL BUDYNKOW MIESZKALNYCH WIELORODZINNYCH  
na dz6/2 obreb 53, na dz 2/90 obreb 57 w Cieszynie przy ul. Mickiewicza  
Tresc rys.: SCHEMAT ZBROJENIA NADPROZY  
N.4.1, N.4.2, N.4.3, N.4.4, N.4.5



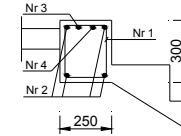
**Belka B.1.1**



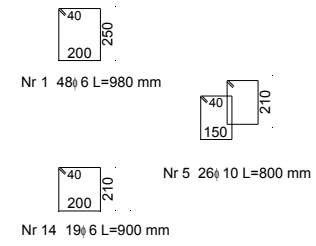
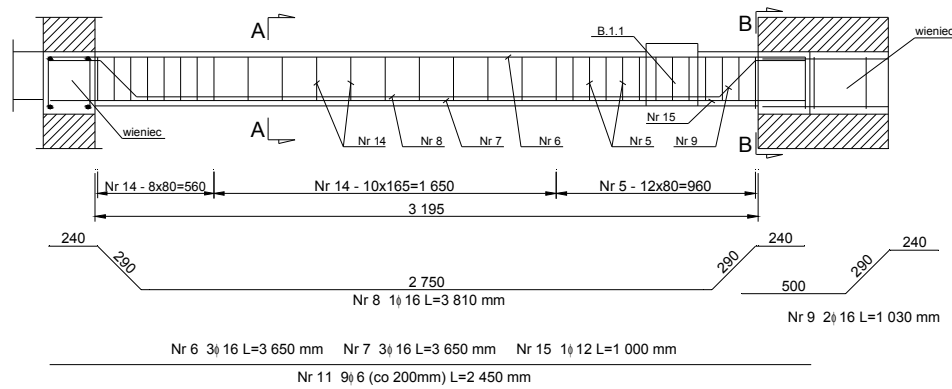
**Przekroj A-A B.1.1**



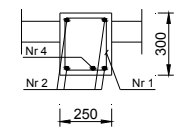
**Przekroj B-B B.1.1**



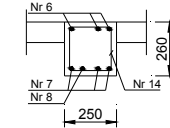
**Belka B.1.2**



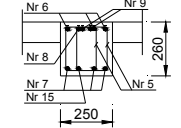
**Przekroj C-C B.1.1**



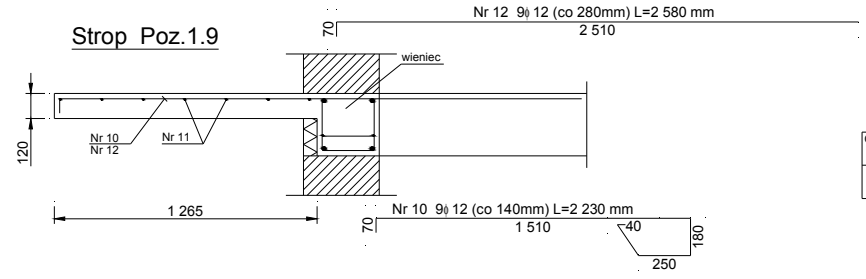
**Przekroj A-A B.1.2**



**Przekroj B-B B.1.2**



**Strop Poz.1.9**

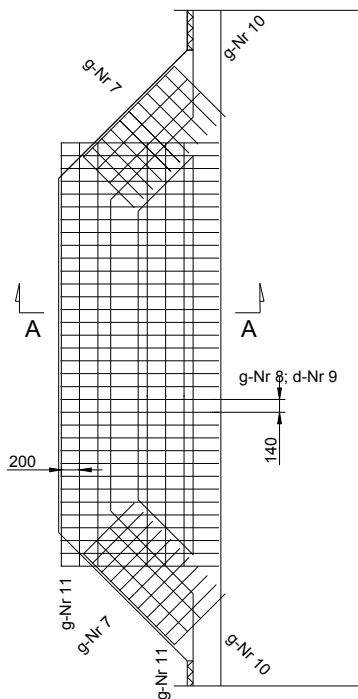


beton B20  
stal A-0, A-III

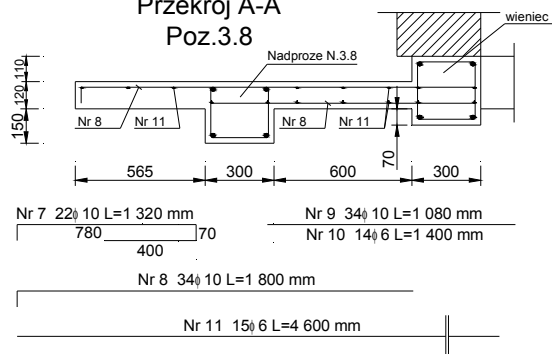
Obiekt: ZESPÓŁ BUDYNKÓW MIESZKALNYCH WIEŁORODZINNYCH na dz6/2 obręb 53, na dz 2/90 obręb 57 w Cieszyźnie przy ul.Mickiewicza  
Treść rys.: SCHEMAT ZBROJENIA STROPU POZ.1.9 ORAZ BELEK B.1.1, B.1.2



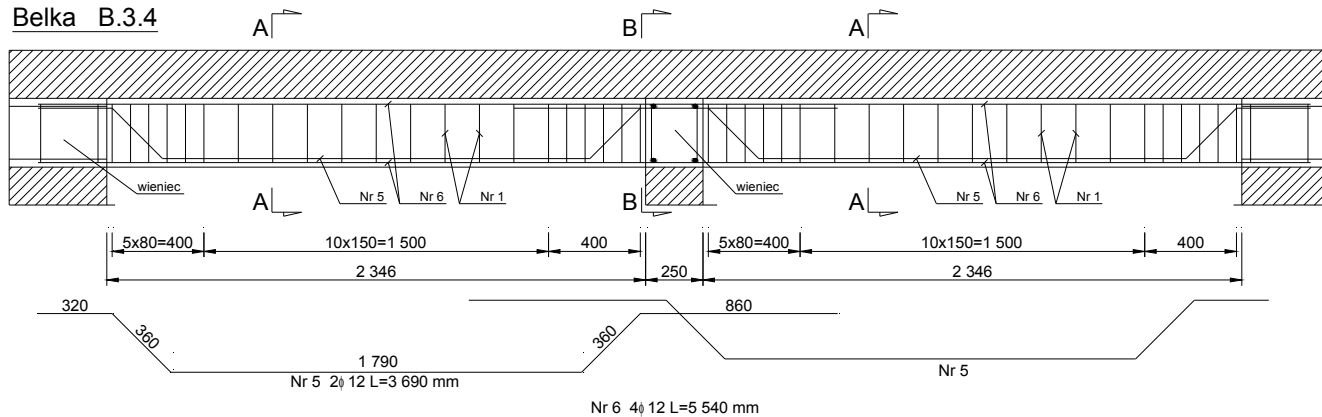
### Strop Poz.3.8



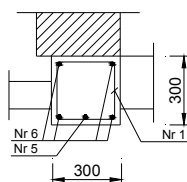
### Przekroj A-A Poz.3.8



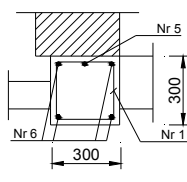
### Belka B.3.4



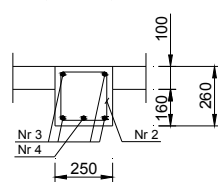
### Przekroj A-A B.3.4



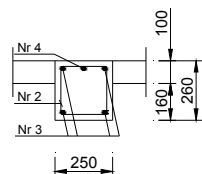
### Przekroj B-B B.3.4



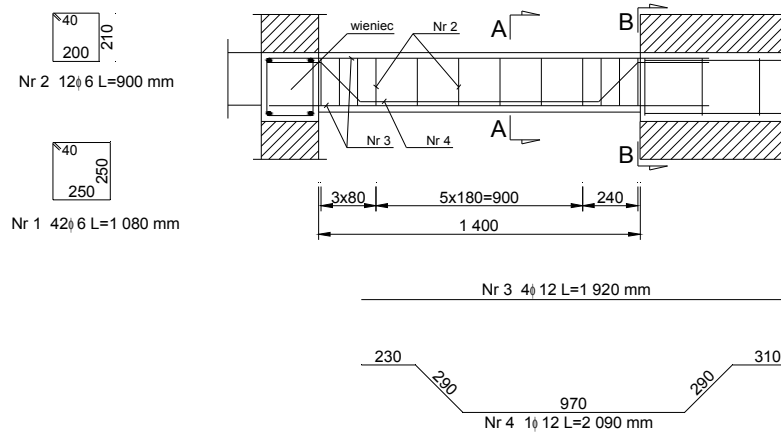
### Przekroj A-A B.1.3, B.2.2, B.3.3



### Przekroj B-B B.1.3, B.2.2, B.3.3



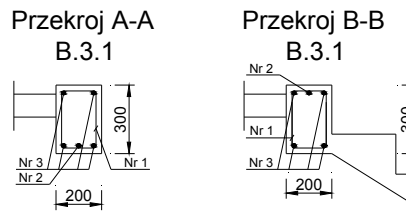
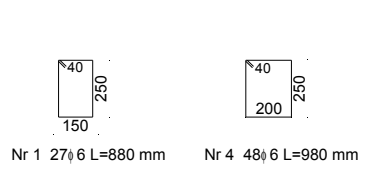
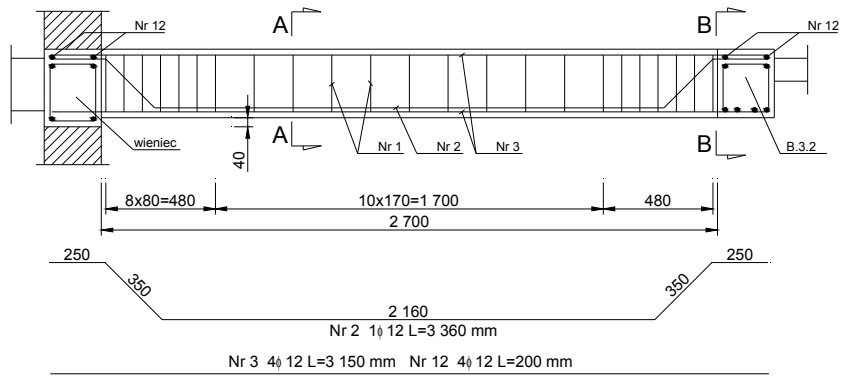
### Belka B.3.3 (B.1.3, B.2.2)



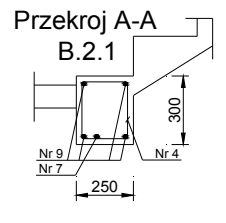
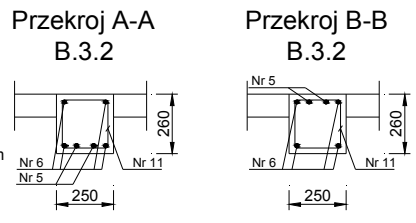
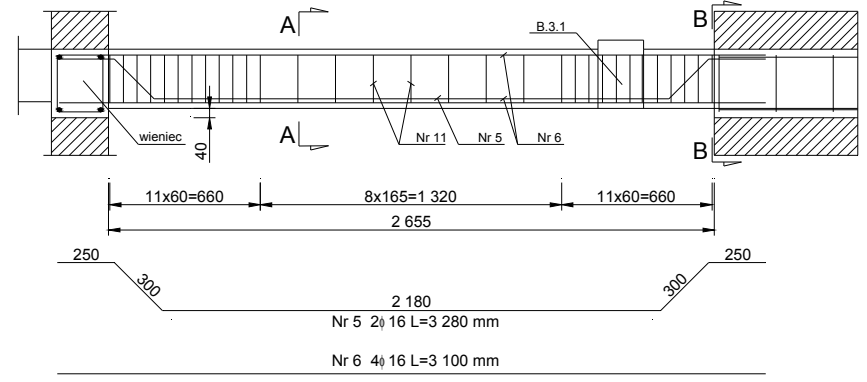
Obiekt: ZESPOL BUDYNKOW MIESZKALNYCH WIELORODZINNYCH  
na dz/2/2 obręb 53, na dz 2/90 obręb 57 w Cieszyźnie przy ul. Mickiewicza  
Tresc rys.: SCHEMAT ZBROJENIA STROPU POZ.3.8  
ORAZ BELEK B.1.3, B.2.2, B.3.3, B.3.4



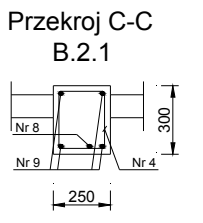
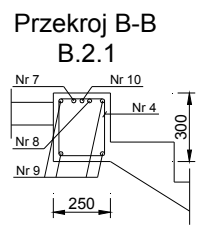
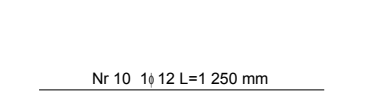
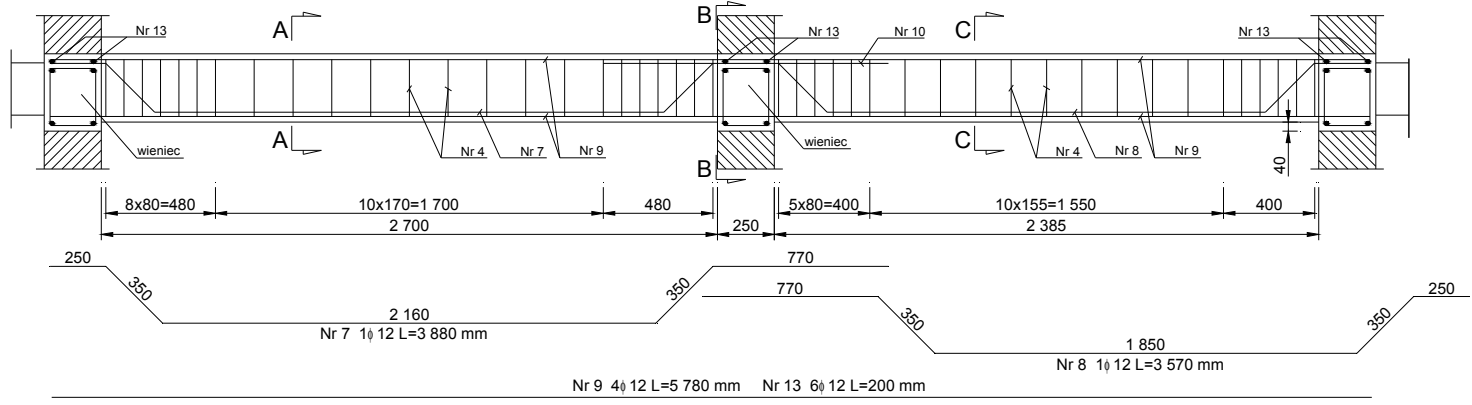
**Belka B.3.1**



**Belka B.3.2**



**Belka B.2.1**

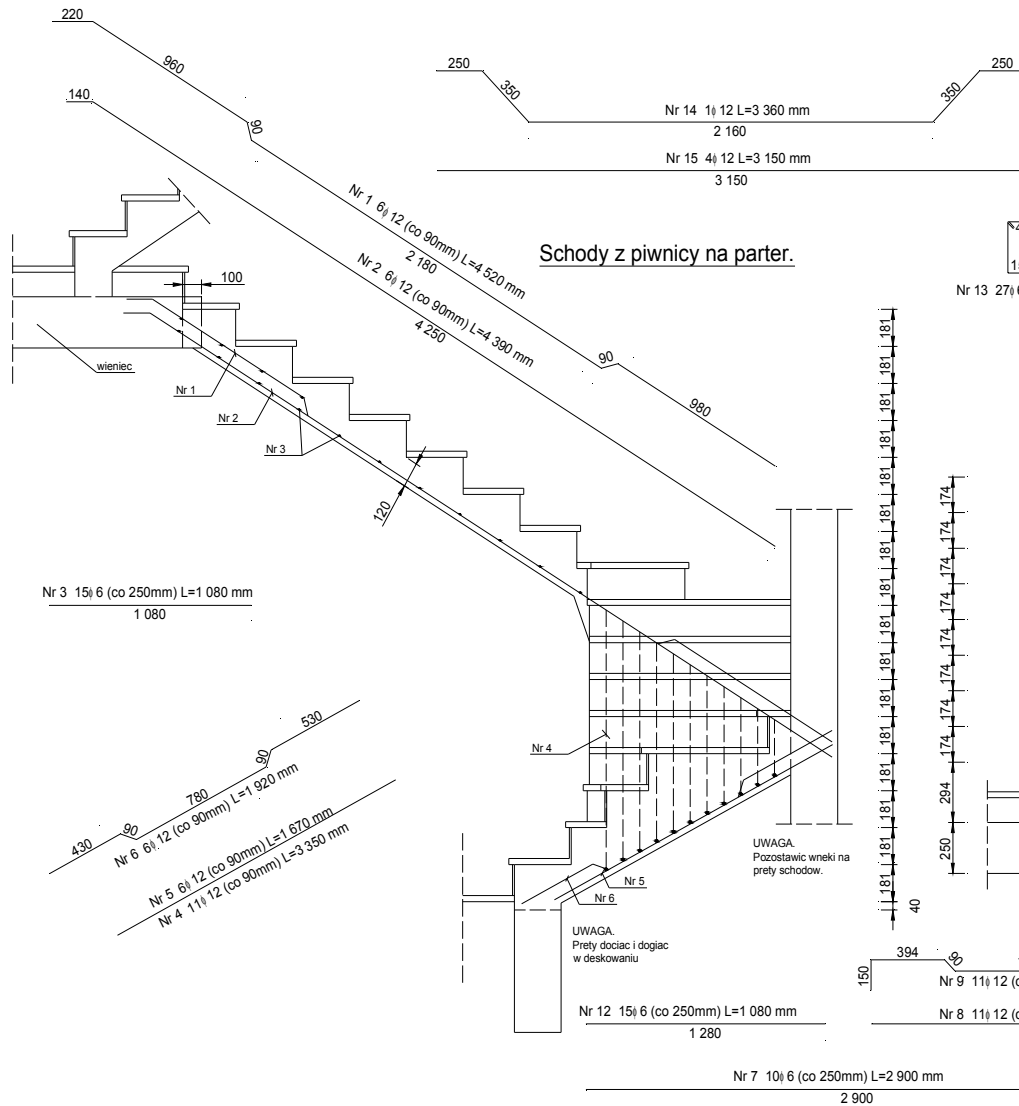


beton B20  
stal A-0, A-III

Obiekt: ZESPOL BUDYNKOW MIESZKALNYCH WIELORODZINNYCH  
na dz6/2 obreb 53, na dz 2/90 obreb 57 w Cieszylinie przy ul. Mickiewicza  
Tresc rys.: SCHEMAT ZBROJENIA BELEK B.2.1, B.3.1, B.3.2

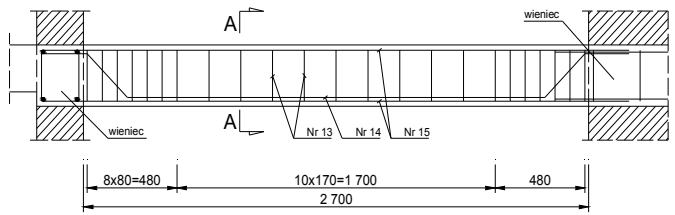




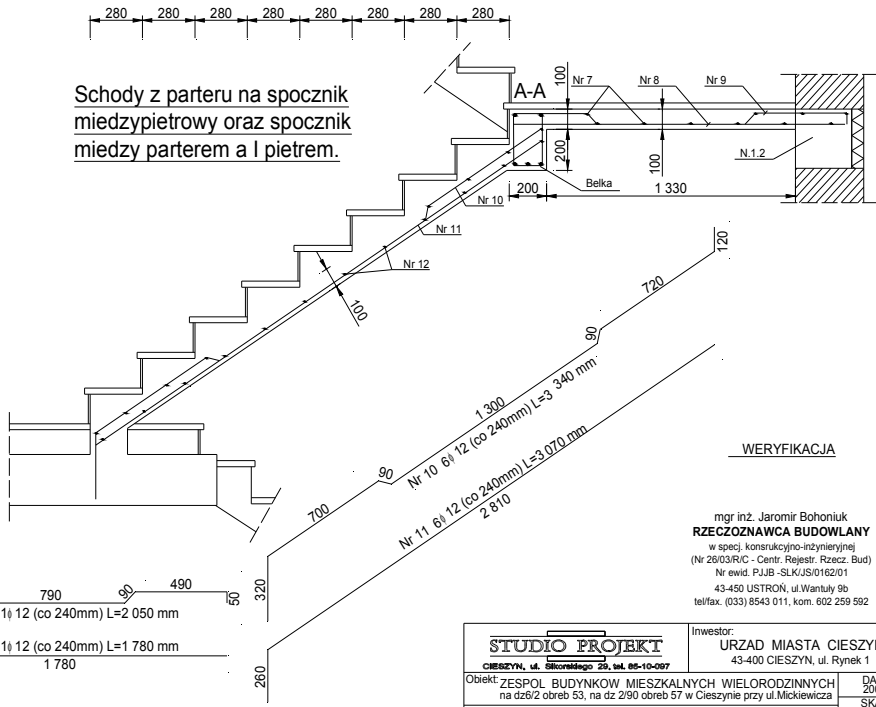


Schody z piwnicy na parter.

Belka



Schody z parteru na spocznik międzypiętrowy oraz spocznik między parterem a I piętrem.



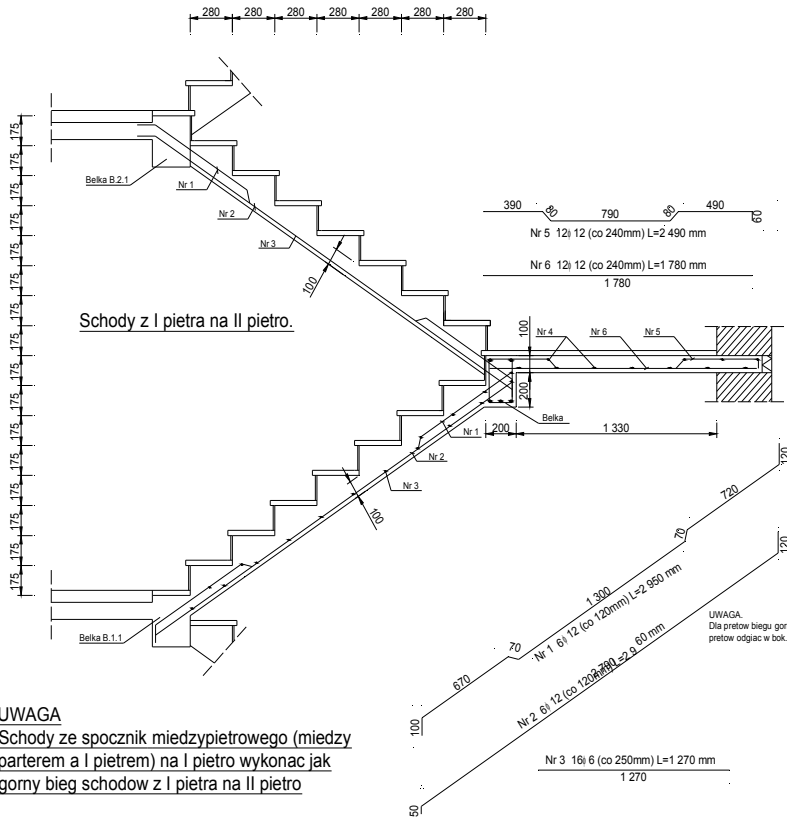
WERYFIKACJA

mgr inż. Jaromir Bohonik  
**RZECZOZNAWCA BUDOWLANY**  
 w specj. konstrukcyjno-inżynierskiej  
 (Nr 26/03/R/C - Centri Rejestr. Rzecz. Bud)  
 Nr ewid. FJUB-SLK/US/0162/01  
 43-450 USTRONŃ, ul. Wandyły 5b  
 tel/fax. (033) 8543 011, kom. 602 259 592

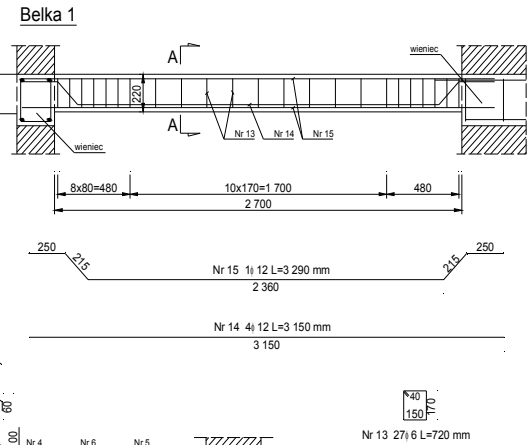
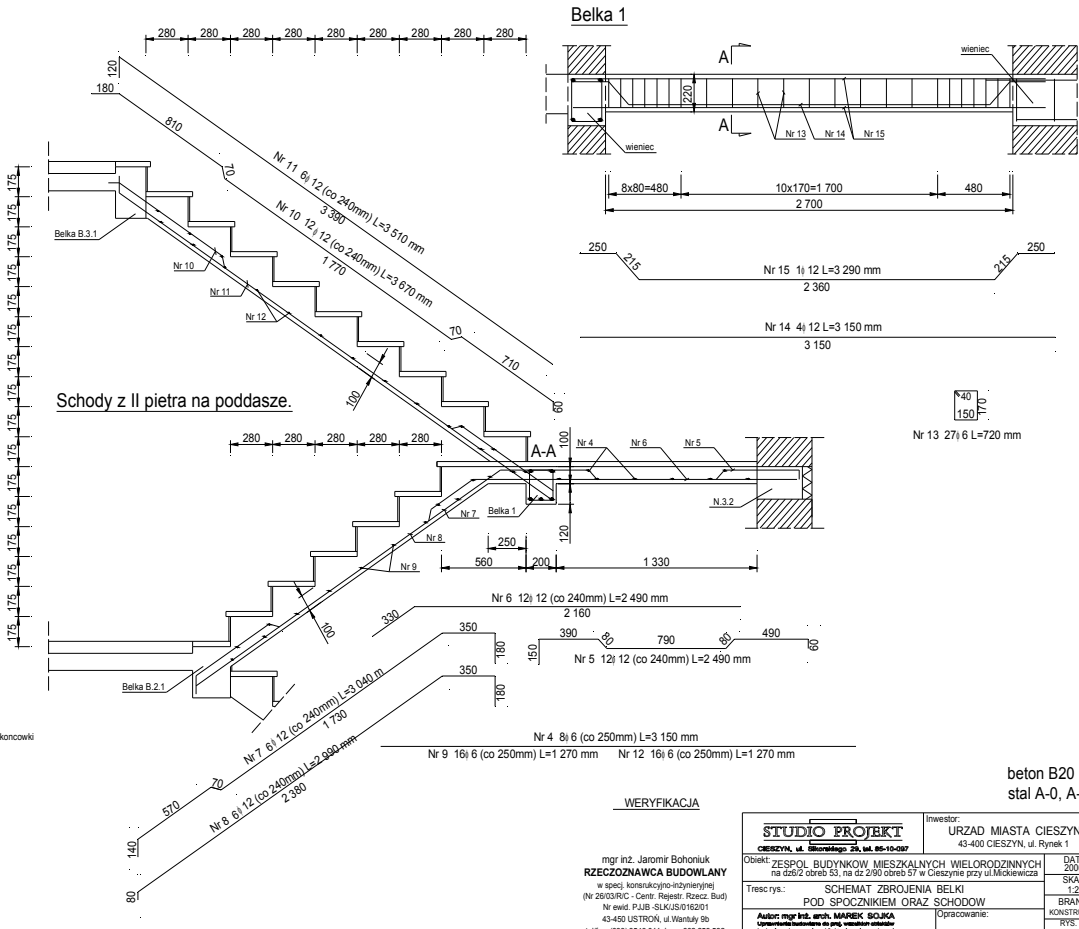
<b>STUDIO PROJEKT</b> CIESZYŃ, ul. Sikorskiego 28, tel. 66-10-097		Inwestor: <b>URZĄD MIASTA CIESZYŃ</b> 43-400 CIESZYŃ, ul. Rynek 1	
Opis: ZESPÓŁ BUDYNKÓW MIESZKALNYCH WIELORODZINNYCH na dz. 2/62 obręb 53, na dz. 2/90 obręb 57 w Cieszyźnie przy ul. Mickiewicza		DATA: 2006 r.	SKALA: 1:20
Tytuł rys.: SCHEMAT ZBROJENIA BELKI POD SPOCZNIKIEM ORAZ SCHODÓW		BRANŻA: KONSTRUKCJA	RYS. NR: 15
Autor: mgr inż. arch. MAREK SOJKA Opiniotwórcą budowlaną do proj. wszelkich obiektów budowlanych w specj. architektonicznej może być projektant i kierownik robót budowlanych w oparciu o pozwolenie na budowę, kierownik budowy, Nr ewid. 594 B-8		Opracowanie: mgr inż. Bartłomiej Cywka	

beton B20  
 stal A-0, A-III





**UWAGA**  
Schody ze spocznik międzypiętrowego (między parterem a I piętrzem) na I piętro wykonać jak gomy bieg schodów z I pietra na II piętro



WERYFIKACJA

<b>STUDIO PROJEKT</b> CIESZYŃ, ul. Młocznego 25, tel. 85-10-007		Inwestor: URZĄD MIASTA CIESZYŃ 43-400 CIESZYŃ, ul. Rynek 1	
mgr inż. Jaromir Bohonjuk <b>RZECZOZNAWCA BUDOWLANY</b> w spec. konsultacyjno-inżynierskiej (Nr 2803/RIC - Centr. Rejestr. Rzecz. Bud) Nr ewid. PAZB-SŁKJUS/0162/01 43-401 ISTRON, ul. Między 6b tel/fax: (033) 8543 011, kom. 602 259 592		Data: 2006 r. Skala: 1:20 Branża: KONSTRUKCJA RTŚ: NIE	
mgr inż. arch. MAREK SOJKA Opracowanie: mgr inż. Bartłomiej Cywka		16	