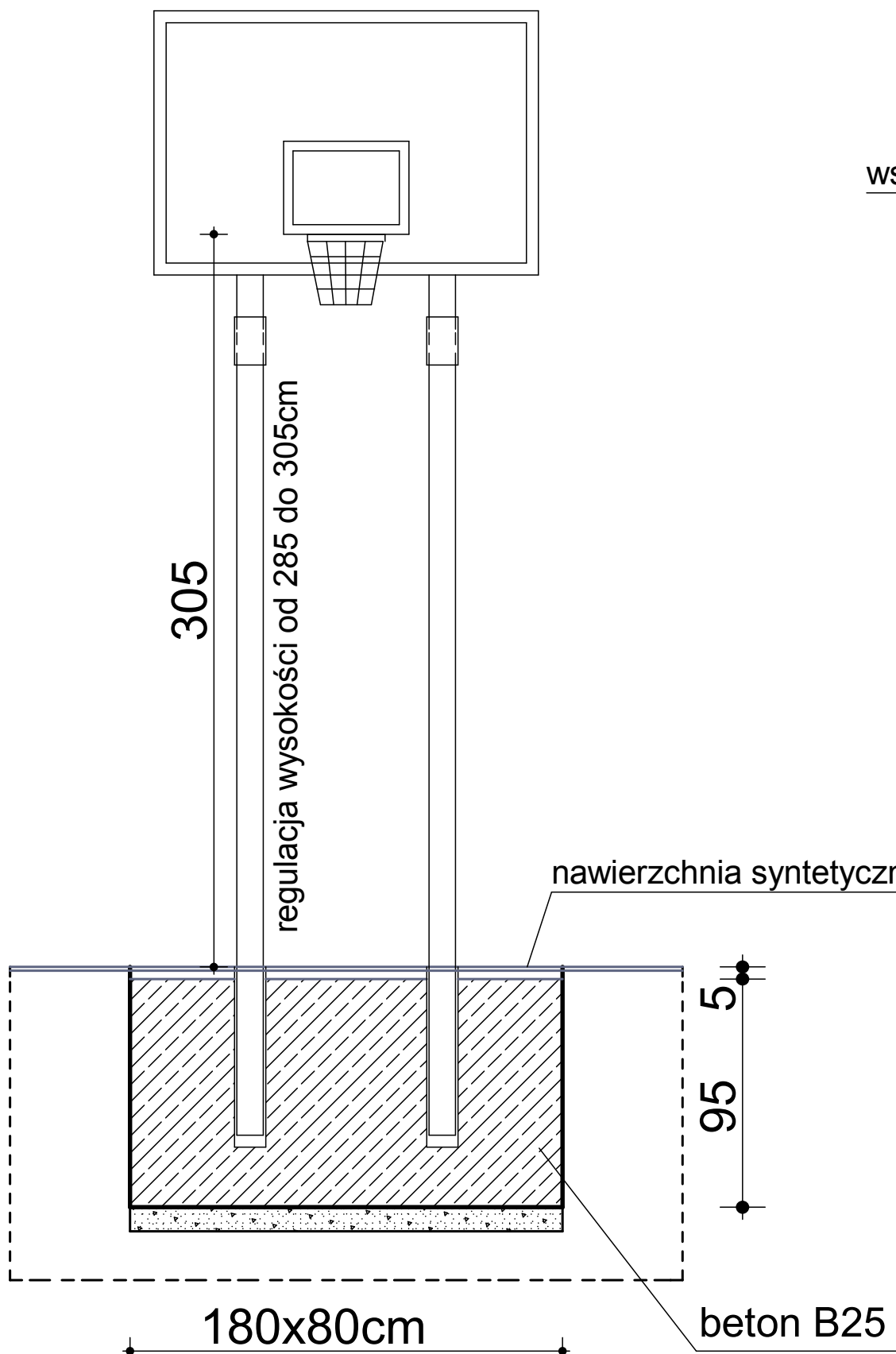
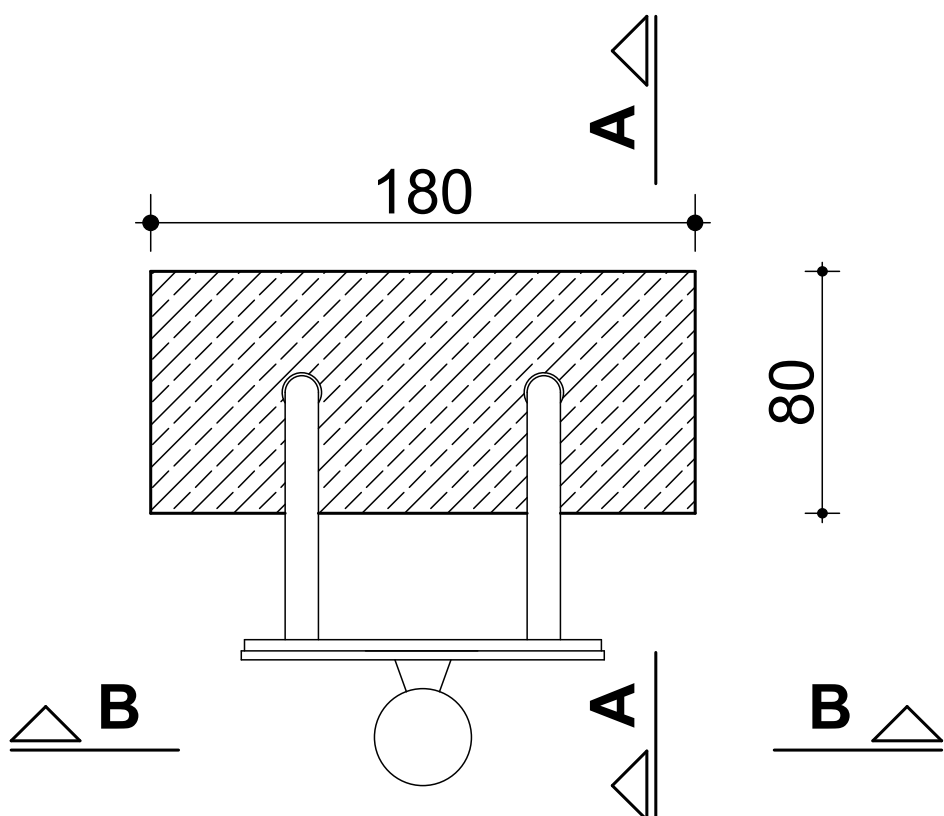
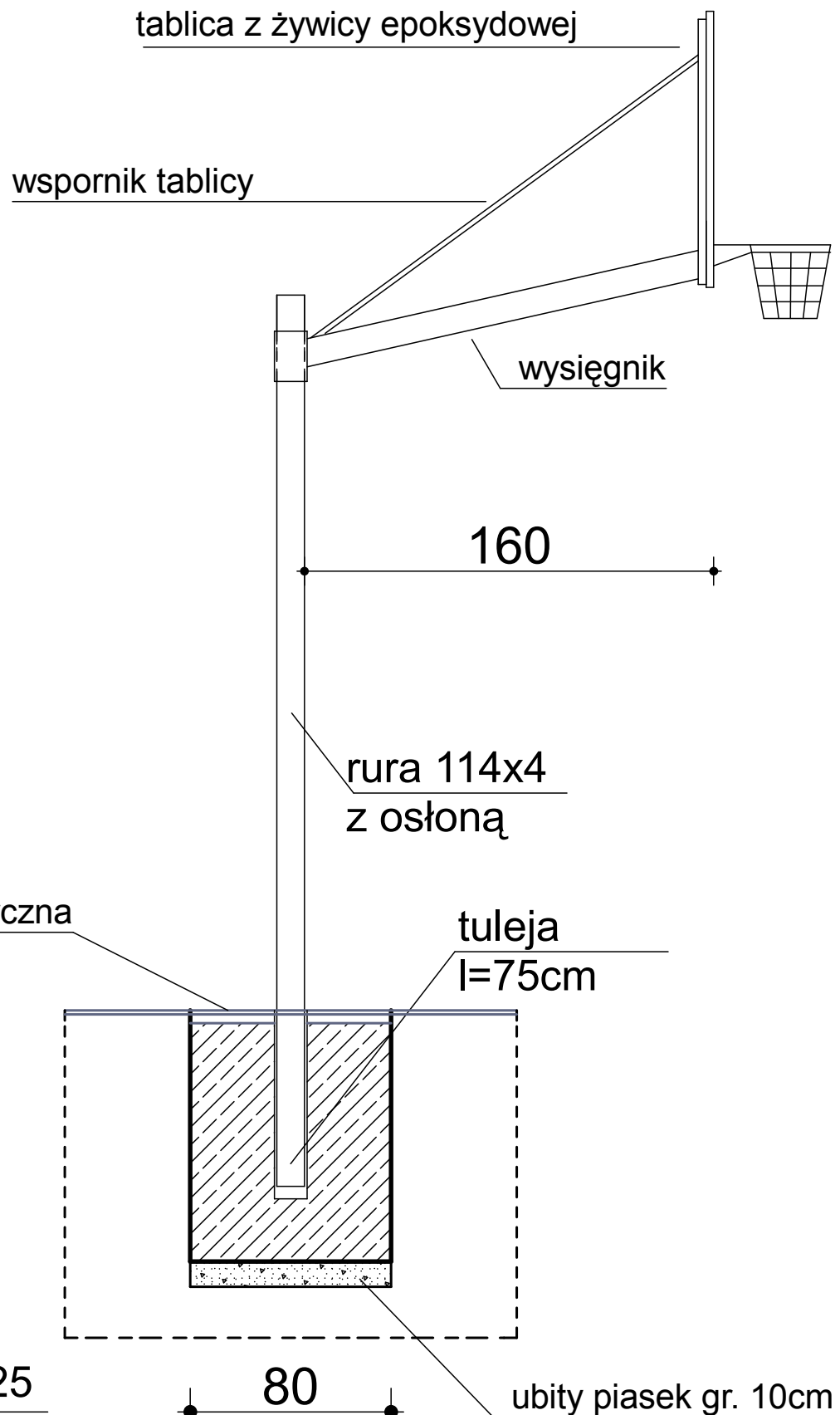


PRZEKRÓJ B-B



PRZEKRÓJ A-A



widok kosza



Tablica do koszykówki uniwersalna 105 x 180 cm - z włókna epoksydowego - mocowana na ramie, z możliwością regulacji wysokości. Obręcz do koszykówki wzmocniona, wytrzymałość na obciążenia statyczne 280 kg, 8-punktowe mocowanie siatki. Konstrukcja mocująca dwusłupowa, stalowa ocynkowana, z osłonami na słupki, wysięg 160 cm. Przy zastosowaniu innego typu konstrukcji do koszykówki należy zaadaptować proponowany fundament do nowej konstrukcji oraz warunków gruntowych.

ADAPTACJA PROJEKTU budowy kompleksu boisk sportowych w ramach programu „Moje Boisko - Orlik 2012” autorstwa KULCZYŃSKI ARCHITEKT ul. Zgoda 4 m.2 00-018 Warszawa

Obiekt: Budowa kompleksu boisk sportowych w ramach programu „Moje Boisko - Orlik 2012” przy Szkole Podstawowej nr 6 w Cieszynie ulica Katowicka 68, dz. nr 15 obr. 66

Inwestor: Gmina Cieszyn 43-400 Cieszyn ul. Rynek 1

Projekt nr MBO-015/11

Rysunek D3

Przedmiot: PROJEKT WYKONAWCZY

Skala: 1:25

Treść rysunku

KOSZ DO KOSZYKÓWKI

Adaptował

Sprawdził

arch. Dariusz Zniszczoł upr. nr 62/06/SLOKK/II

04.2011

04.2011