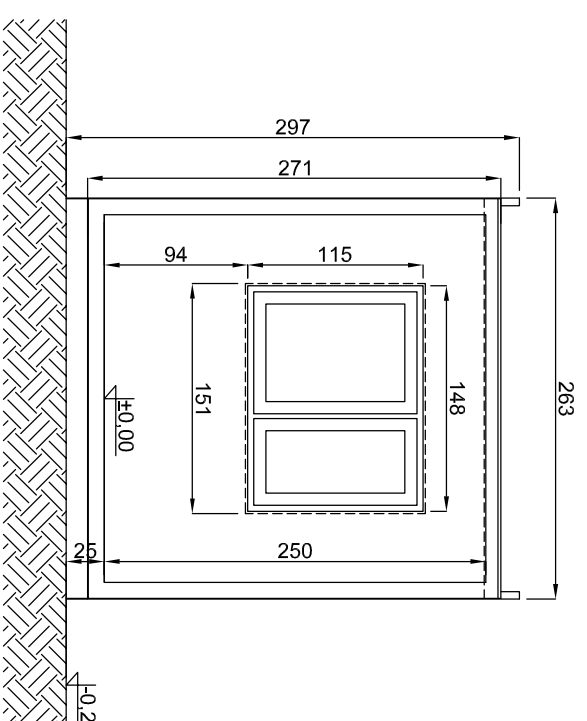


0.1	WIATROŁAP	5,80
0.2	HALL/SZATNIA	30,00
0.3	WC/NIEPEŁNOSP.	6,80
0.4	MAGAZYN	17,80
0.5	SANITARIATY	8,20
0.6	POM.SPRZĄTACZKI	6,70
0.7	STRÓŻÓWKA	6,10
RAZEM		81,40m ²

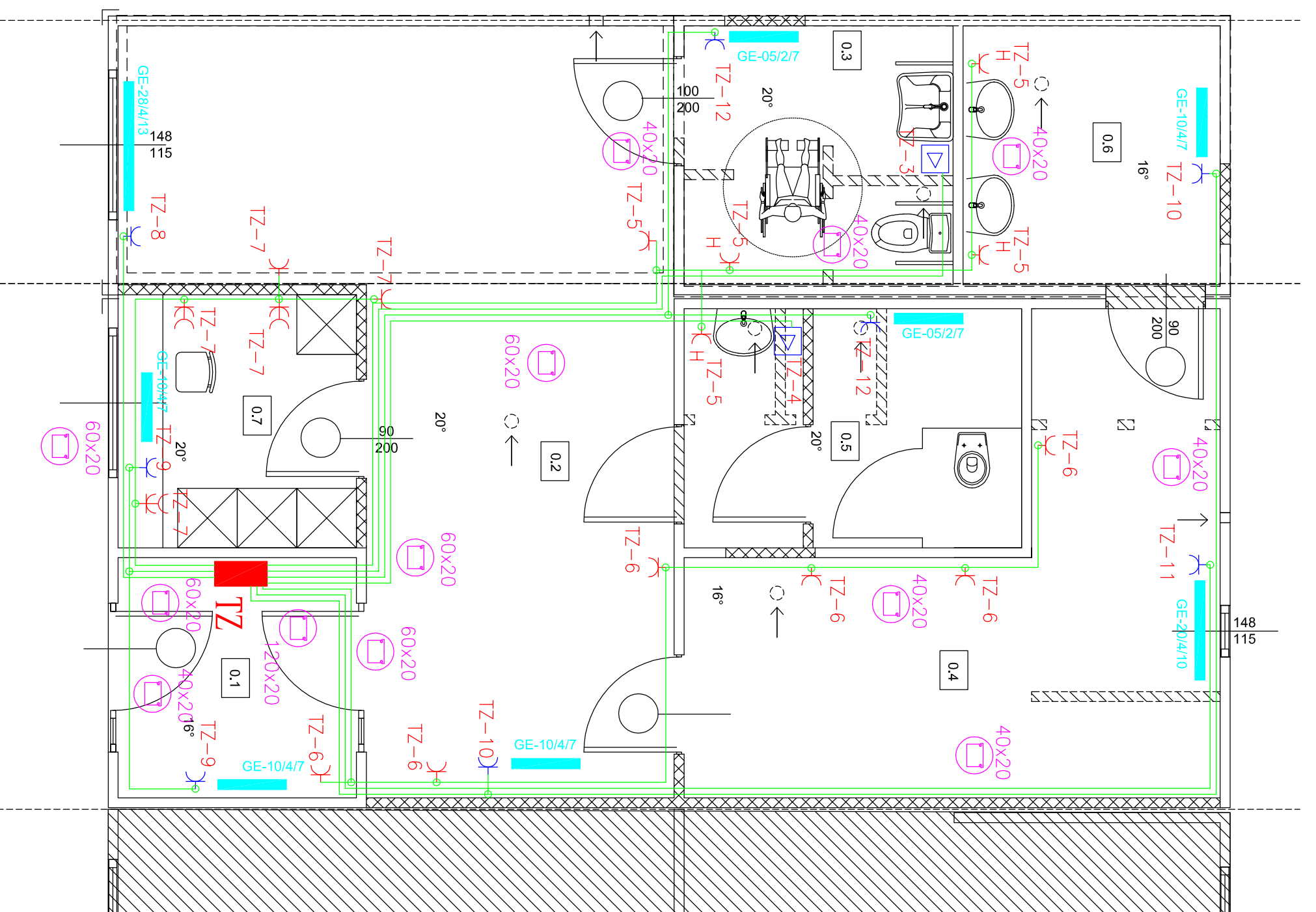


PRZEKRÓJ

- GE-10/4/7 Grzejnik elektryczny (wg projektu ogrzewania)
- TZ Tablica zasilająca
- ⌋ Gniazdo z uziemieniem
- ⌋ Gniazdo z uziemieniem dedykowane dla grzejników
- ⌋ Gniazdo z uziemieniem w wyk. bryzgoszczelnym
- ⌋ 40x20 Listwa elektroinstalacyjna
- Przewód zasilający gniazdo YDY 3x2,5mm
- Puszka instalacyjna

Uwaga.
Przed montażem gniazd dedykowanych do grzejników upewnić się z której strony grzejnik posiada wyprowadzony wtyczkę.

GE-10/4/7 (230V; 1kW)
GE-20/4/10 (230V; 2kW)
GE-28/4/13 (230V; 2,8kW)
GE-05/2/7 (230V; 0,5kW)



PRACOWNIA ARCHITEKTONICZNO-URBANISTYCZNA A3, 44-100 GLIWICE UL.BEDNARSKA 4 tel: 032 238 96 85		PROJEKTOWAŁ:	
TEMAT PROJEKTU:	PROJEKT BUDOWY KONTENEROWEGO ZAPLECZA SZATNIOWO-MAGAZYNOWEGO	mgr inż. B. Pokomeda upr. bud. nr SLK/0998/POOE/05	
ADRES:	43-400 CIESZYN, ul. CHOPINA 37		
TEMAT RYSUNKU:	Instalacja gniazd wtykowych		
INWESTOR:	SZKOŁA PODSTAWOWA NR 2 43-400 CIESZYN ul.CHOPINA 37		
FAZA/BRANZA: PB/ELEKTR.	DATA: styczeń 2009	SKALA: 1:50	NR RYSUNKU: E-4