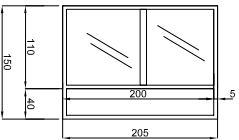
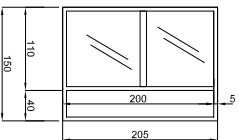
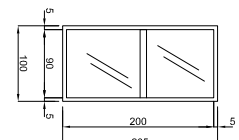
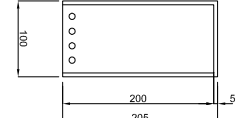
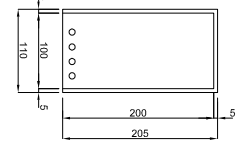
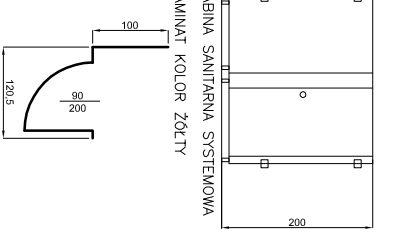


**ZESTAWIENIE STOLARKI DRZWIOWEJ**

SYMBOL	D1	D2	D3	D4	D5	D6
	150 200	150 200	90 200	90 200	100 200	
SCHEMAT						
	DRZWI ZEWNĘTRZNE SZKLANE-SZYBA CIEPŁA BEZPIECZNA	DRZWI WEWNĘTRZNE SZKLANE-SZYBA BEZPIECZNA	DRZWI WEWNĘTRZNE SZKLANE-SZYBA BEZPIECZNA			KABINA SANITARNA SYSTEMOWA LAMINAT KOLOR ŻÓŁTY
WYMIAR ZEWNĘTRZNY OSIĘZNICZY	1500 2050	1500 2050	1000 2050	1000 2050	1100 2050	2205 200
ILOSC	1P	1L	1P	4P	1L	1
RAZEM	1	1	1	4	1	1

PRACOWNIA ARCHITEKTONICZNO-URBANISTYCZNA A3, 44-100 GLIWICE UL.BEDNARSKA 4 tel/fax: 032 230 46 36

TEMAT PROJEKTU:	PROJEKT BUDOWY KONTENEROWEGO ZAPLECZA SZATNIOWO-MAGAZYNOWEGO	PROJEKTOWAL:	mgr inż.arch. A. Romanowska -Tarczyńska	
ADRES:	43-400 CIESZYN, UL.CHOPINA 37			
TEMAT RYSUNKU:	PROJEKT ZESTAWIENIE STOLARKI OKIENNEJ I DRZWIOWEJ			
INWESTOR:	SZKOŁA PODSTAWOWA NR.2 43-400 CIESZYN, UL.CHOPINA 37			
FAZA/BRANZA: PB/ARCH.	DATA: styczeń 2009	SKALA: 1:100	NR RYSUNKU:	Nr Upr: 1/2000/op <b>II/6</b>