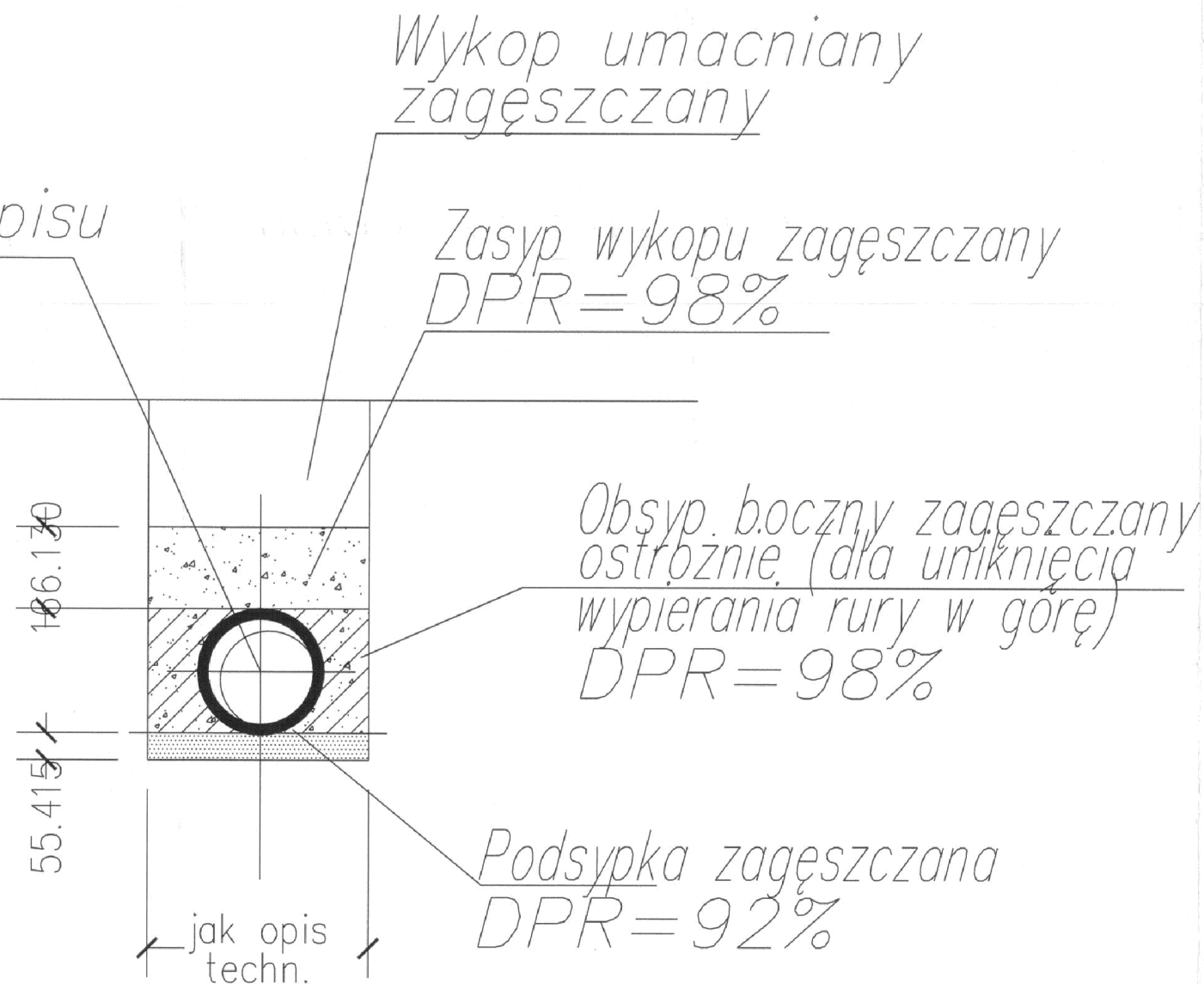


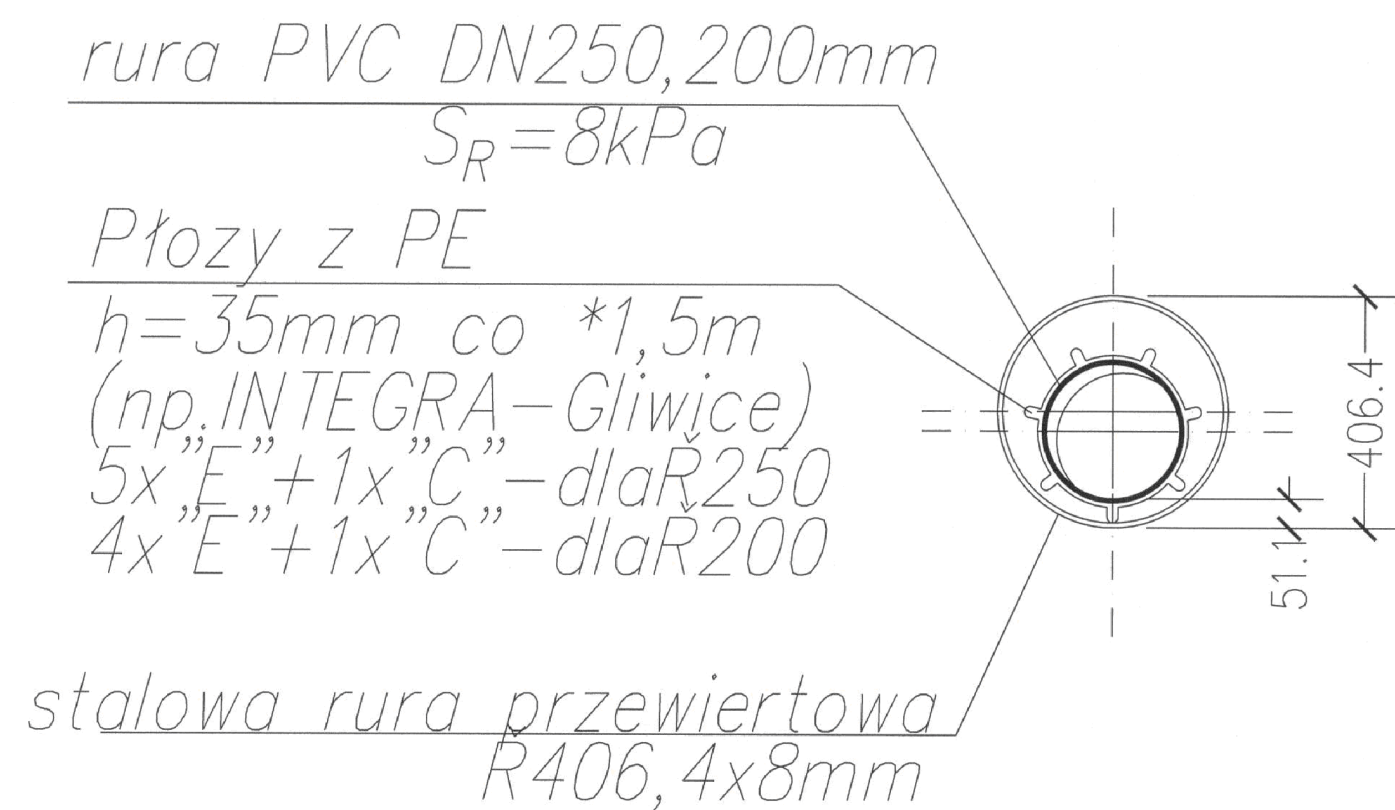
Posadowienie bezpośrednie

Rura PVC – wg. opisu technicznego i proj. technolog.
 $S_R = 8kPa$

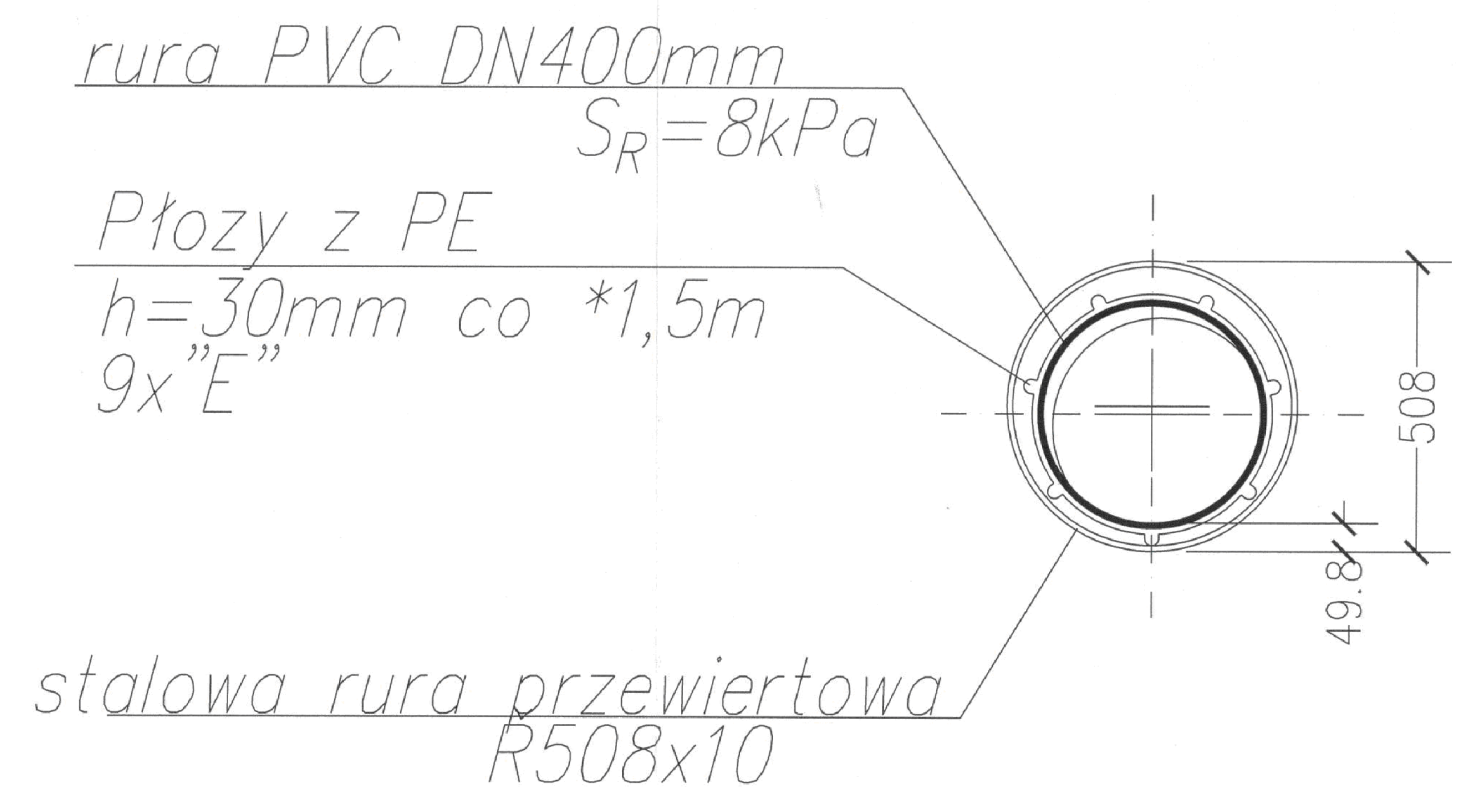


UWAGA – dot. wszystkich typów!
 zasyp wykopu w pasie drogowym musi być bezwzględnie zagęszczany warstwami (jak nasypy pod korpusami drogowymi), tzn. $Is \geq 98\%$ (głębiej) i $Is = 100\%$ (bezpośrednio pod podbudowę otwarzanej jezdni drogi)

Przewiert D400



Przewiert D500



		NAZWA PROJEKTU Modernizacja sieci kanalizacji ogólnospławnej w Śródmieściu Cieszyna wraz z budową zbiorników wyrównawczych wód deszczowych pierwszej fali zanieczyszczeń i stacji zlewniej przy oczyszczalni ścieków	
CITEC S.A. ul. Duleby 5, 43-400 Cieszyn tel.: 358 88 88, fax: 558 88 88 E-mail: office@citec.com.pl		INWESTOR Urząd Miejski 43-400 Cieszyn Rynek 1	NUMER RYSUNKU 01107 KAN-7kt-01
STADIUM	PB i PW	TEMAT LUB OPIS	NUMER KOLEJNY
BRANŻA	konstrukcyjna	TYTUŁ RYSUNKU	SKALA
		Posadowienia kanałów	1:200
		FORMAT	
imię i NAZWISKO	NR UPR.	DATA	PODPIŚCIE
GL. PROJEKTANT	mgr inż. Andrzej CICHON	AG.B-4207/131/183/2001	lipiec 2007
PROJEKTOWAL	mgr inż. Tadeusz ZAMORSKI	konst.-Zad. nr 282/77 K-08	lipiec 2007
OPRACOWAŁ	mgr inż. Tadeusz ZAMORSKI	konst.-Zad. nr 282/77 K-08	lipiec 2007
SPRAWDZIŁ	mgr inż. Michał WACH	konst.-Zad. nr 555/78 K-08	lipiec 2007

BPI DIGITALPROJEKT 80-308 Gdańsk ul. Jasia i Małgosi 10		Faza PB+PW
Temat „Przebudowa kanalizacji ogólnospławnej przekształcanej na kanalizację sanitarną i deszczową w obszarze zlewni rzeki Bobrówki” w ramach Projektu pn.: „Uporządkowanie gospodarki ściekowej w aglomeracji cieszyńskiej”		Arkusz
Tytuł rys. Posadowienia kanałów		Data 2009-05-24
Inwestor Gmina Cieszyn, Rynek 1, 43-400 Cieszyn		Skala 1:25
Autor projektu mgr inż. Z. Chomiczy upr.do proj. b/o w specj. instalac. w zakr.sieci instal. i urzadz.sanit. upr.1043/Gd/83;2301/Gd/86;POM/30/POOS/04		Podpis 41
mgr inż. A. Papaj upr.do proj. b/o w specj. instalac. w zakr. sieci instal. i urzadzzeń sanitarn. upr.1529/EI/90		