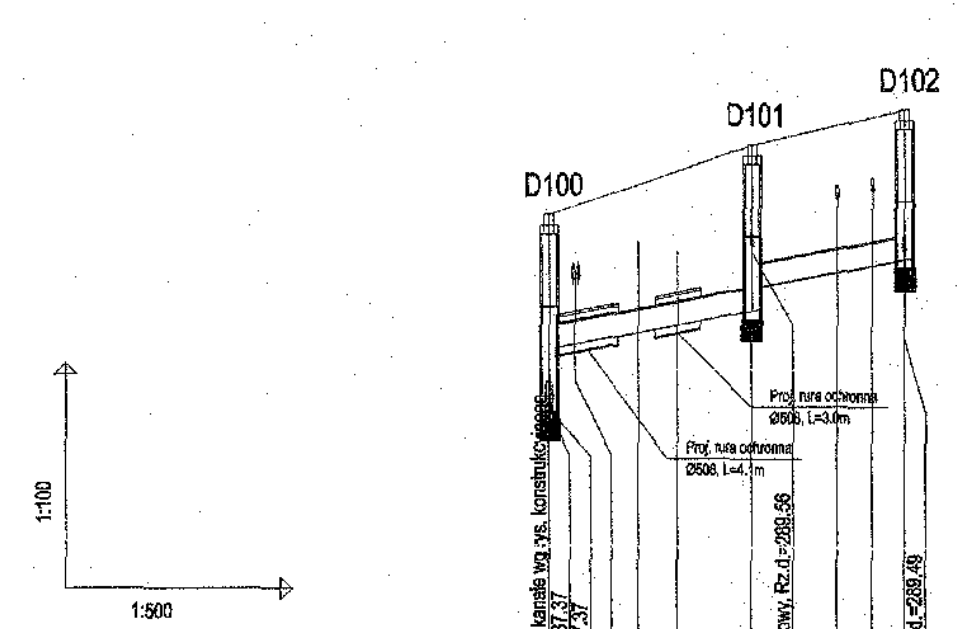
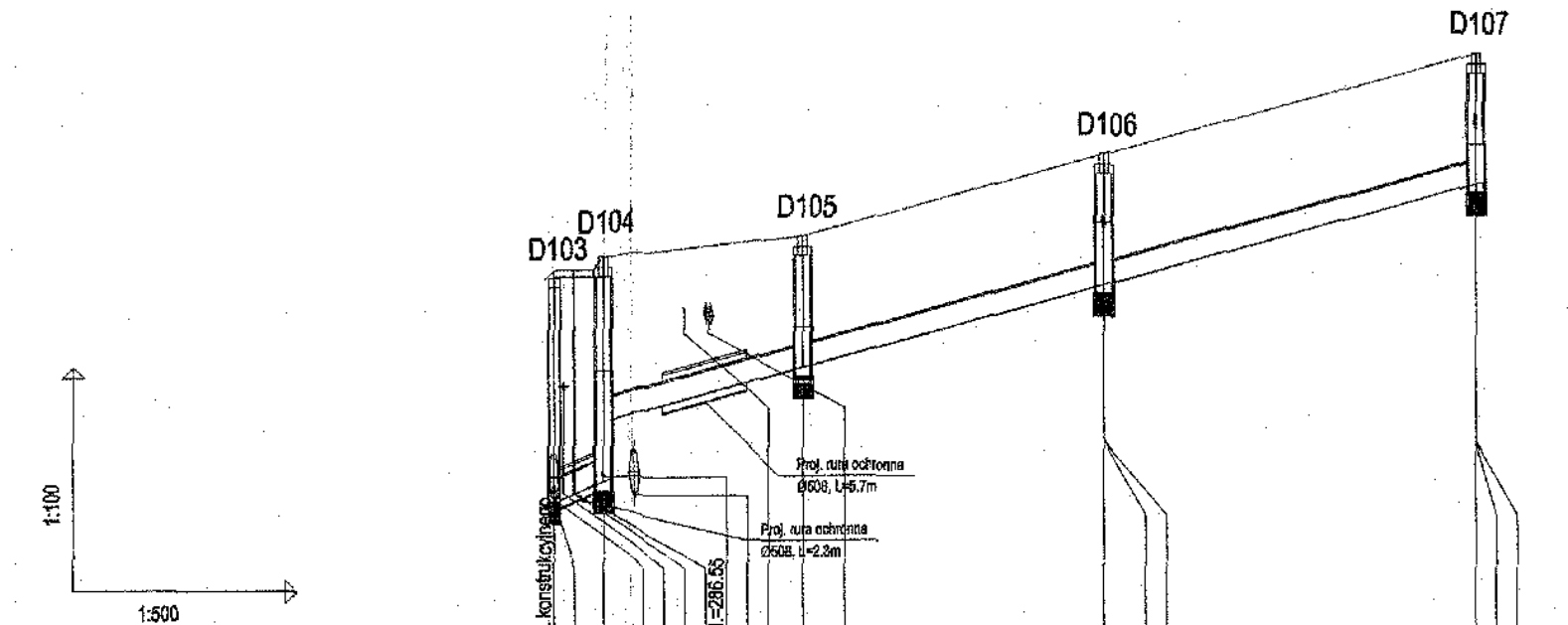


CITEC S.A. oświadcza, iż informacje techniczne, technologiczne i organizacyjne zawarte w niniejszej dokumentacji stanowią tajemnicę firmy i podlegają ochronie na podstawie ustaw:
 - z dnia 16.04.93 o zwalczaniu nieuczciwej konkurencji (Dz. U. nr 47 poz. 211)
 - z dnia 04.02.94 o prawie autorskim i prawach pokrewnych (Dz. U. nr 24 poz. 83)



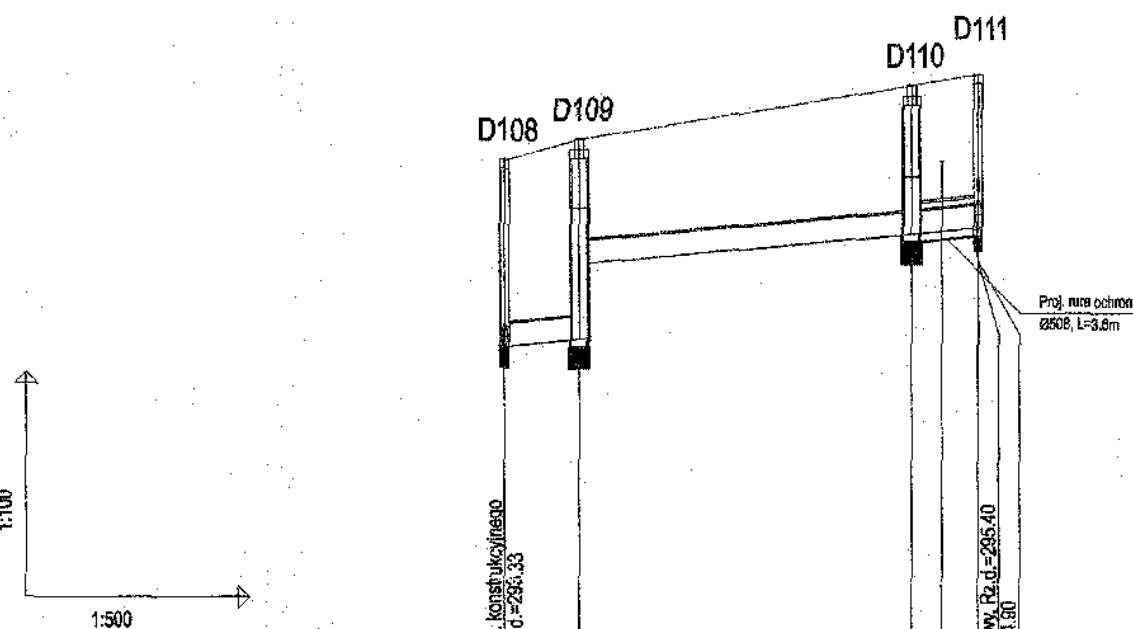
OZNACZENIE PROFILU: **KD - I**
 POZIOM PORÓWNAWCZY 280.00 m n.p.m.

RZĘDNA TERENU ISTN.	289,99 287,37 286,30
RZĘDNA DNA KANAŁU	286,42 288,92 289,21 289,21 289,31 289,39
ZAGŁĘBIENIE DNA KANAŁU	2,56 1,79
SPADKI, DŁUGOŚCI	37,3 % 23,84m
ŚREDNICA, MATERIAŁ	PCV DN 315 L=23,84m
ODLEGŁOŚCI	0,00 5,97 8,83 13,97 19,35 21,08 23,84
HEKTOMETRY	D100 D101 D102



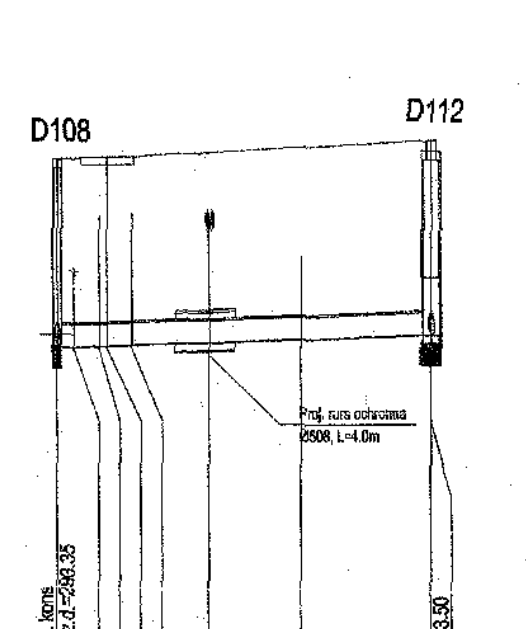
OZNACZENIE PROFILU: **KD - J**
 POZIOM PORÓWNAWCZY 280.00 m n.p.m.

RZĘDNA TERENU ISTN.	289,22 286,22 289,50 287,30 287,42 288,04 289,60
RZĘDNA DNA KANAŁU	286,22 286,50 287,30 287,42 288,04 289,60
ZAGŁĘBIENIE DNA KANAŁU	3,00 3,00 2,20 2,07 1,76
SPADKI, DŁUGOŚCI	84,554,6 % 3,31 58,58m
ŚREDNICA, MATERIAŁ	PCV DN 315 L=61,89m
ODLEGŁOŚCI	0,00 3,31 13,50 16,82 20,14 36,96 24,63 61,89
HEKTOMETRY	D103 D104 D105 D106 D107



OZNACZENIE PROFILU: **KD - K**
 POZIOM PORÓWNAWCZY 285.00 m n.p.m.

RZĘDNA TERENU ISTN.	295,83 293,35 293,44 294,84 294,89 294,92 296,97
RZĘDNA DNA KANAŁU	293,35 293,44 294,84 294,89 294,92 296,97
ZAGŁĘBIENIE DNA KANAŁU	2,48 2,95 1,86
SPADKI, DŁUGOŚCI	18,1 % 31,44m
ŚREDNICA, MATERIAŁ	PCV DN 315 L=31,44m
ODLEGŁOŚCI	0,00 4,95 22,04 26,99 28,02 4,46 31,44
HEKTOMETRY	D108 D109 D110 D111



OZNACZENIE PROFILU: **KD - K-1**
 POZIOM PORÓWNAWCZY 285.00 m n.p.m.

RZĘDNA TERENU ISTN.	296,83 293,35 293,44 294,84 294,89 294,92 296,97
RZĘDNA DNA KANAŁU	293,35 293,44 294,84 294,89 294,92 296,97
ZAGŁĘBIENIE DNA KANAŁU	2,48 2,95 1,86
SPADKI, DŁUGOŚCI	6,8 % 24,95m
ŚREDNICA, MATERIAŁ	PCV DN 315
ODLEGŁOŚCI	0,00 2,78 4,94 10,14 24,95 16,23 24,95
HEKTOMETRY	D108 D112

- UWAGA:
 Przyłącza wykonywać zgodnie z planem i włączać do studzienek na kanałach głównych przestrzegając następujących zasad:
1. Przyłącza wykonać z rur PVC średnica minimalna 160/4,7mm SN8
 2. Minimalny spadek przyłączy i=15 ‰
 3. Skrzyżowania przyłączy z wodociągami biegnącymi pod kanałem wykonywać w rurach ochronnych nakładanych na kanał
 4. Włączenia przyłączy powyżej 50 cm ponad dnem studni wykonać jako kaskadowe. Kaskadę zewnętrzną wykonuje producent rur i studzienek fabrycznie pozostawiając 1 m króciec wyprowadzony poza obręb studzienki.
 5. Wysokość włączenia przyłączy można ustalać po szczegółowym rozpoznaniu lokalnych warunków wykonania przyłączy: głębokości wylotów rur z budynków, ewentualnego uzbrojenia itp.
 6. Wszystkie studzienki należy zamawiać z wyprofilowaną kinetą.
 7. Przed zamówieniem studzienek należy wykonać pomiar kątów "w naturze" po geodezyjnym wytrasowaniu odcinka.

		NAZWA PROJEKTU Modernizacja sieci kanalizacji ogólnospławnej w Śródmieściu Cieszyńska wraz z budową zbiorników wyrównawczych wód deszczowych pierwszej fali zanieczyszczeń i stacji zlewniej przy oczyszczalni ścieków	
INWESTOR Zakład Gospodarki Komunalnej 43-400 Cieszyń ul. Słowicza 59		NUMER RYSUNKU 00922 KAN-7te-65	
STADIUM	PW	NUMER KOLEJNY	
BRANŻA	technologiczna	SKALA	1:100 / 500
TYTUŁ RYSUNKU Profil podłużny projektowanego kanału deszczowego na odcinku od proj. studni D100 do D102 oraz D103 do D107, D108 do D111, D108 do D112 obszar I		FORMAT	-
Imię i NAZWISKO	NR UPR.	PODPIS	
GL. PROJEKTANT	AG.II-4/20/7181/163/2001	maj 2005	
PROJEKTOWAŁ	AG.II-4/20/7181/163/2001	maj 2005	
OPRACOWAŁ	mgr inż. Daria DĄBROWSKA	maj 2005	
SPRAWDZIŁ	inż. Marian ZAK	WSW nr 231/67/KI maj 2005	

BPI DIGITALPROJEKT 80-308 Gdańsk ul. Jasia i Małgosi 10		PB+PW
Temat: „Przebudowa kanalizacji ogólnospławnej przekształcaną na kanalizację sanitarną i deszczową w obszarze zlewni rzeki Bobrówki” w ramach Projektu pn.: „Uporządkowanie gospodarki ściekowej w aglomeracji cieszyńskiej”		Arkusze
Tytuł rys. Profil podłużny projektowanego kanału deszczowego na odcinku od proj. studni D100 do D102 oraz D103 do D107, D108 do D111, D108 do D112 zlewnia rzeki Bobrówki		Data 2009-05-24
Inwestor Gmina Cieszyń, Rynek 1, 43-400 Cieszyń		Skala 1:100/500
Autor projektu mgr inż. Z. Chomicki upr.do proj. b/o w specj. instalac. w zakr.sieci instal. i urządzeń sanit. upr.1043/Gd/83/2301/Gd/86/POM/30/POSO/04		Podpis
Sprawca mgr inż. A. Papaj upr.do proj. b/o w specj. instalac. w zakr. sieci instal. i urządzeń sanitam. upr.1529/EI/90		Podpis