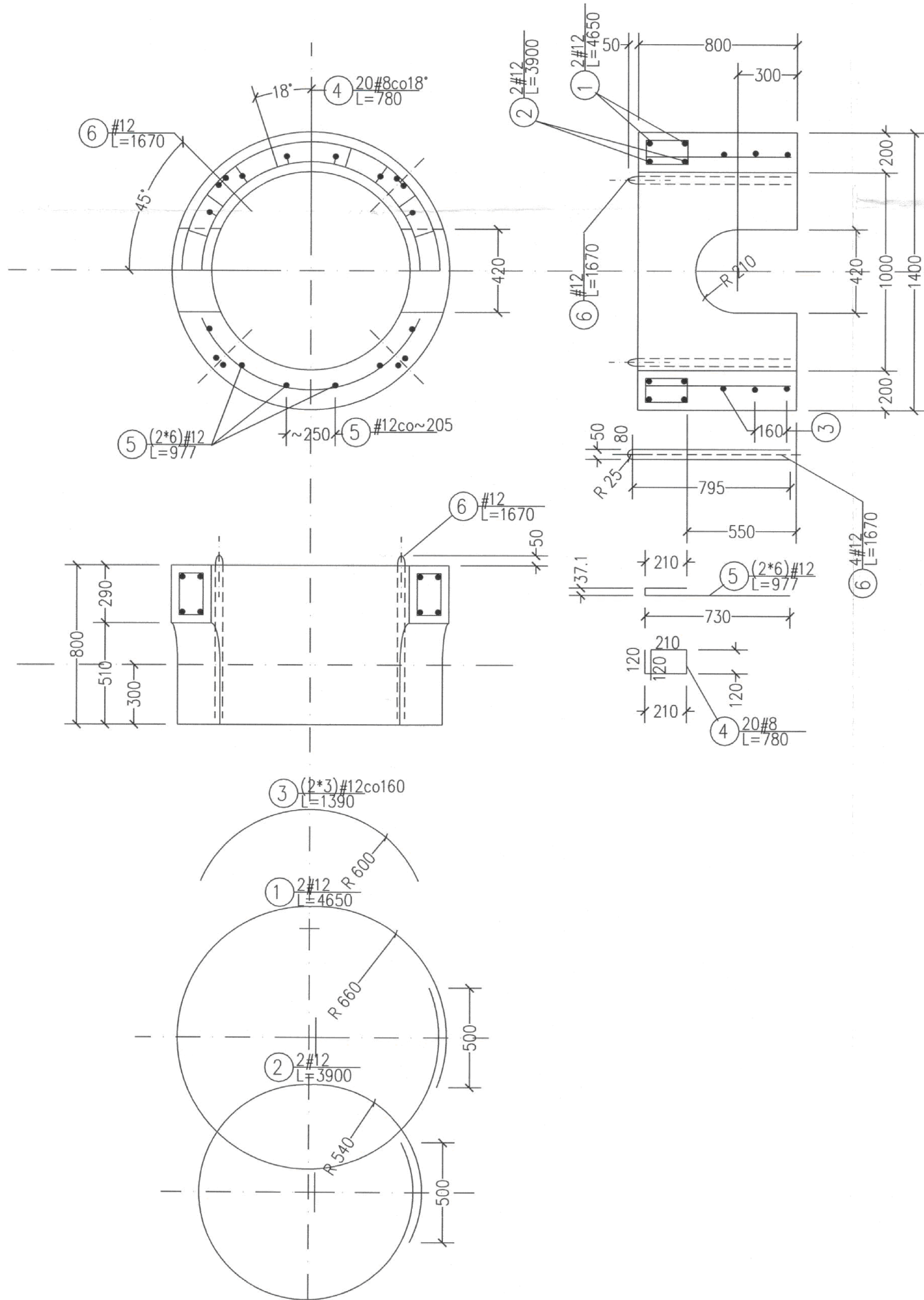


prefabrykat żelbetowy
SD-100/40



V-bet=0,526m³
m=1315kg

Zestawienie stali zbrojeniowej

Nr	Średnica		Dł. cięcia [m]	Ilość [szt]	A-0			A-II			
	Ø	Ø			Ø6	Ø8	Ø8	Ø12	Ø16	Ø20	
1		12	4,65	2				9,3			
2		12	3,90	2				7,8			
3		12	1,39	6				8,4			
4		8	0,78	20			15,6				
5		12	0,98	12				11,8			
6		12	1,67	4				6,7			
Długość łączna					[m]	0	0	15,6	44,0	0	0
Masa jednostkowa					[kg/m]	0,222	0,395	0,395	0,888	1,58	2,47
Masa					[kg]	0	0	6,2	39,1	0	0
Masa w/g gatunków					[kg]	45,3					
Masa dla 1 szt.					[kg]	45,3					
Masa dla 13 szt.					[kg]	588,9					

Beton B45 (W6,F100)
Stal A-II (18G2)

ADAPTACJA

 CITEC Sp. z o.o. ul. S.A. ul. Słowackiego 5, 43-200 Katowice tel. 034 358 88 00 E-mail: of@citec.pl, biuro@citec.pl	NAZWA PROJEKTU Modernizacja sieci kanalizacji ogólnospławnej w Śródmieściu Cieszyna wraz z budową zbiorników wyrównawczych wód deszczowych pierwszej fali zanieczyszczeń i stacji zlewnej przy oczyszczalni ścieków			
	INWESTOR Urząd Miejski 43-400 Cieszyn Rynek 1	NUMER RYSUNKU 01107 KAN-7kt-23		
STADIUM PB i PW	TEMAT LUB CELEK Budowa i modernizacja instalacji sanitarnych deszczowej w Śródmieściu Cieszyna wraz z budową zbiorników wyrównawczych wód deszczowych pierwszej fali zanieczyszczeń i stacji zlewnej przy oczyszczalni ścieków pn.: "Uporządkowanie gospodarki ściekowej w aglomeracji cieszyńskiej"		NUMER KOLEJNY 120	
BRANŻA konstrukcyjna	TYTUŁ RYSUNKU Nietypowe studnie pośrednie na przewiertach - typ „A/400” Prefabrykat SD-100/40		SKALA 1:20 FORMAT -	
	Imię i NAZWISKO	NR UPR.	DATA	PODPIS
GL. PROJEKTANT	mgr inż. Andrzej CICHON	AG.II-4/ZO/7131/183/2007	lipiec 2007	
PROJEKTOWAŁ	mgr inż. Tadeusz ZAMORSKI	konstr.-bud. nr 282/77 K-ce	lipiec 2007	
OPRACOWAŁ	mgr inż. Tadeusz ZAMORSKI	konstr.-bud. nr 282/77 K-ce	lipiec 2007	
SPRAWDZIŁ	mgr inż. Michał WACH	konstr.-bud. nr 555/76 K-ce	lipiec 2007	

BPI DIGITALPROJEKT 80-308 Gdańsk ul. Jasia i Małgosi 10		Faza PB+PW
Temat „Przebudowa kanalizacji ogólnospławnej przekształcanej na kanalizację sanitarną i deszczową w obszarze zlewni rzeki Bobrówki” w ramach Projektu pn.: „Uporządkowanie gospodarki ściekowej w aglomeracji cieszyńskiej”		Arkusze
Tytuł rys. Nietypowe studnie pośrednie na przewiertach - typ „A/400”. Prefabrykat SD-100/40 (skala 1:20).		Data 2009-05-24
Inwestor Gmina Cieszyn, Rynek 1, 43-400 Cieszyn		Skala 1:25
Autor projektu mgr inż. Z. Chomicki upr.do proj. b/o w specj. instalac. w zakr.sieci instal. i urząd.z sanit. upr.1043/Gd/83;2301/Gd/86;POM/30/POOS/04		52
Sprawdzał mgr inż. A. Papaj upr.do proj. b/o w specj. instalac. w zakr. sieci instal. i urządzeń sanitarn. upr.1529/EI/90		