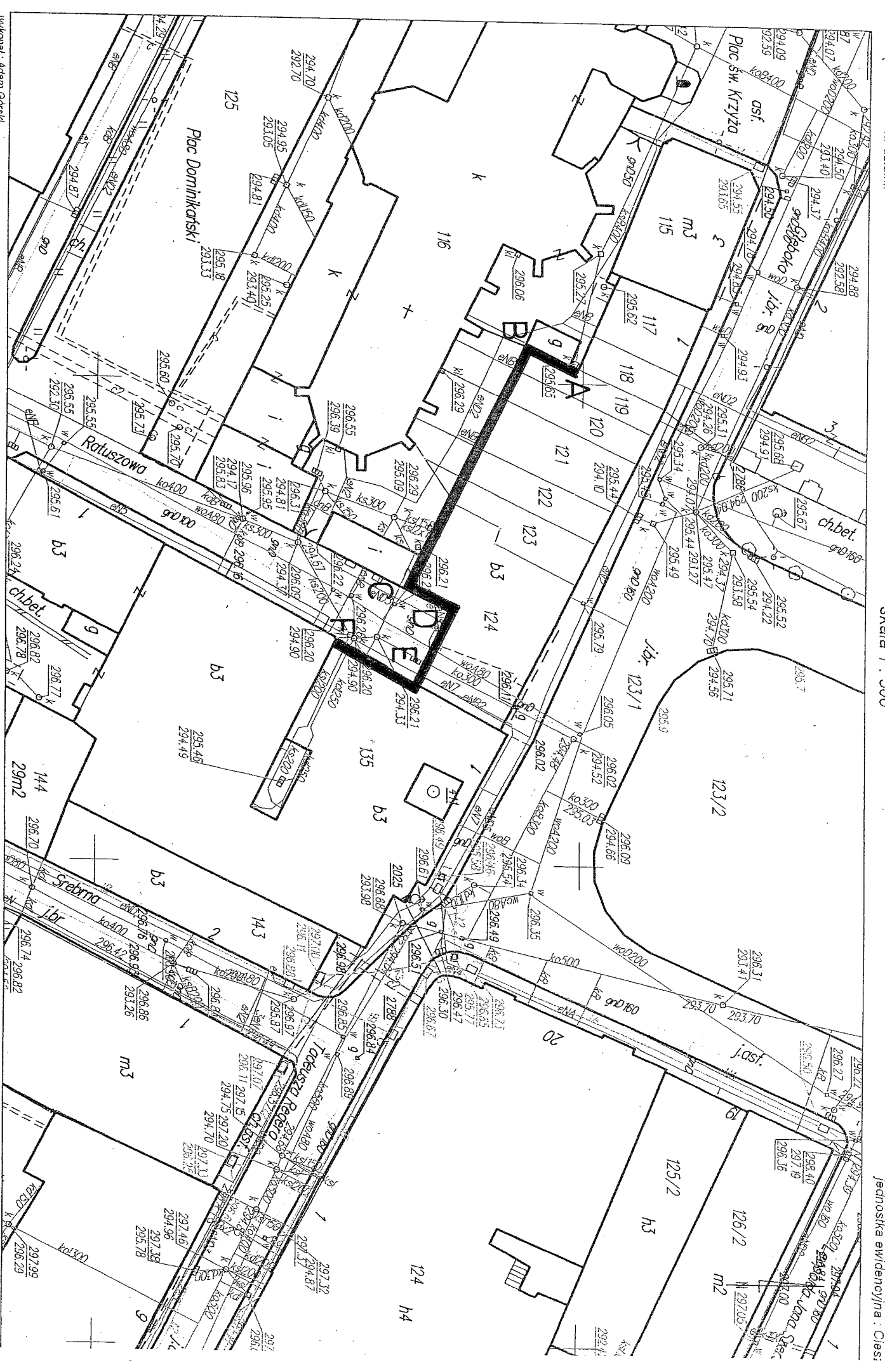


dnia :
nr D.Z.:
obręb :
nr działki:

Kopia mapy zasadniczej
skala 1 : 500

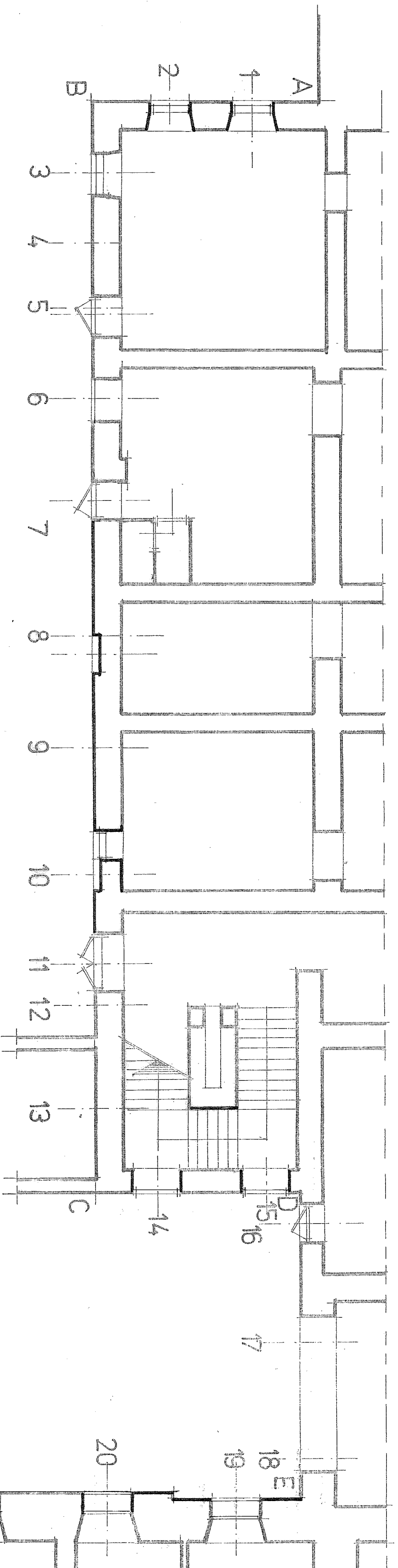
województwo : śląski
powiat : cieszyński
jednostka ewidencyjna : C1as



Wykonali: Adam Górski
Na podstawie art.3 ustawy z dnia 16 listopada 2006r. o opłacie skarbowej (Dz.U. Nr 225, poz. 1835), wydanie niniejszego dokumentu nie podlega opłacie skarbowej, gdyż zgodnie z art.24 ust.3 oraz art.40 ust. 3b ustawy z dnia 17 maja 1989r. Prawo geodazyjne i kartograficzne (jednolity tekst Dz.U. z 2005r., Nr 240, poz.2027 z późn.zm.), podlega innym opłatom o charakterze publiczno-prawnym

Uwaga: mapa bez haseł i nazw ulic i projektów ZU

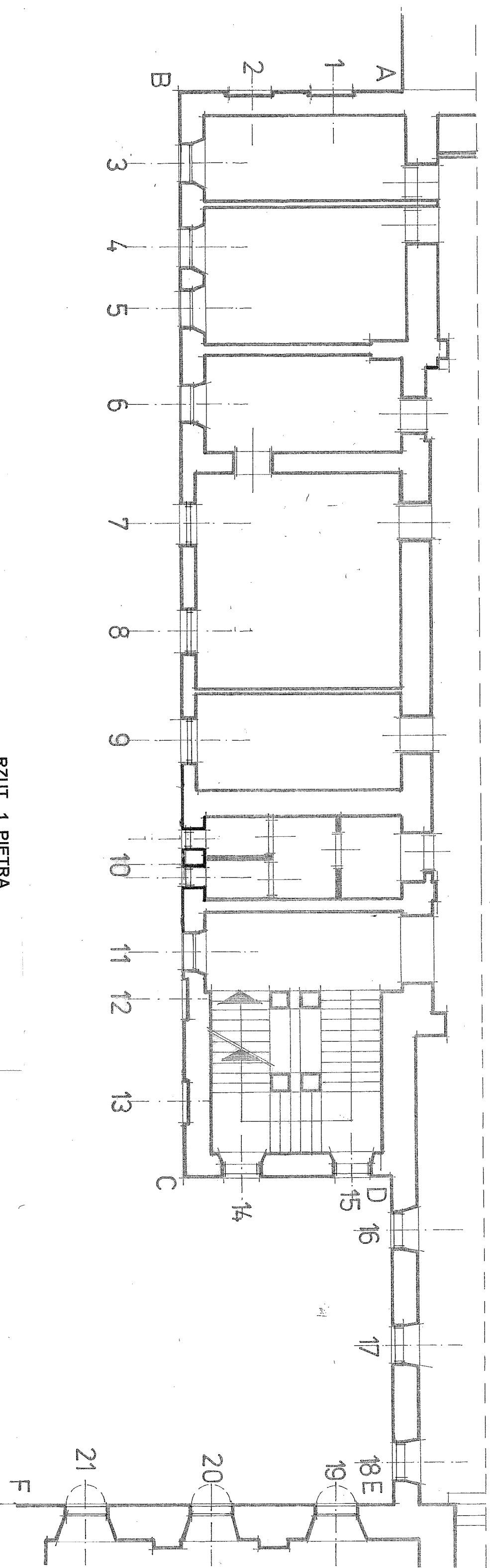
FIRMA PROJEKTOWA W. NIEMIEC	
NADZORY BUDOWLANO – INWESTYCYJNE KONSULTACJE TECHNICZNE	
43-400 CIESZYŃ ul. Puncowska 50A TEL/FAX:33-85 80 416, 604 317 366	
Obiekt:	BUDYNEK RATUSZA W CIESZYŃNIE
Adres:	43-400 Cieszyń Rynek 1
Temat:	Remont i modernizacja elewacji budynku Ratusza od strony Placu Dominikańskiego
Tytuł rysunku:	SYTUACJA
Opracował:	Inż. Władysław Niemiec
Sprawił:	Mgr Inż. Arch. Krzysztof Seman
	Skala 1:500
	Grudzień 2009
	Nr Rys. 1



RZUT PARTERU

Nr otworu	Szerokość (cm)	Wysokość (cm)	Grubość muru (cm)	Uwagi
1	114	195	brak danych	Okno skrzynekowe
2	113	195	brak danych	Okno skrzynekowe
3	100	198	brak danych	Okno skrzynekowe
4				Brak otworu
5	94	248	brak danych	Drzwi stalowe
6	100	195	brak danych	Okno stalowe
7	105	195	brak danych	Drzwi stalowe
8				Blenda okienna po niewymiarowym otworze i nie w osi okien
9				Brak otworu
10				Blenda okienna + niewymiarowe okno i nie w osi okien
11	156	255		Drzwi drewniane
12				Brak otworu – budynek przylega do budynku gospodarczego
13				Brak otworu – budynek przylega do budynku gospodarczego
14	104	195	brak danych	Okno krosnowe - polskie
15	104	195	brak danych	Okno krosnowe - polskie
16	100	240	brak danych	Drzwi stalowe
17				Przejście z Rynku do ulicy Ratuszowej
18				Przejście z Rynku do ulicy Ratuszowej
19	115	216	116	Okno krosnowe - polskie
20	115	216	116	Okno krosnowe - polskie
21	115	216	116	Okno krosnowe - polskie

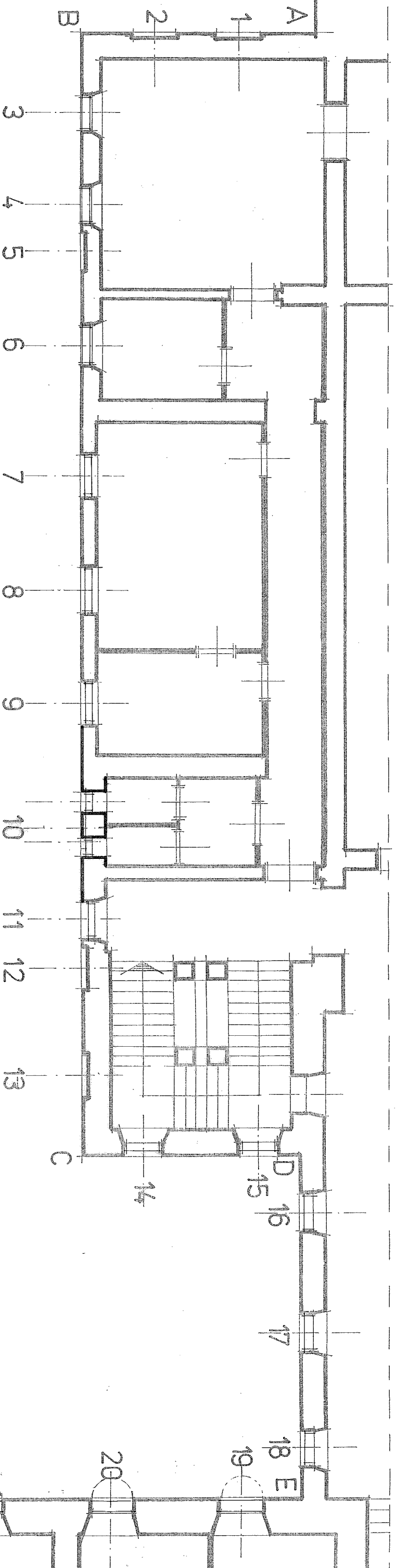
FIRMA PROJEKTOWA W. NIEMIEC NADZORY BUDOWLANO - INWESTYCYJNE KONSULTACJE TECHNICZNE 43-400 CIESZYN ul. Pułkowska 50A TEL/FAX:33-85 80 416, 604 317 366	
Objekt:	BUDYNEK RATUSZA W CIESZYNIE
Adres:	43-400 Cieszyn Rynek 1
Temat:	Działka 118, 119, 120, 121, 122, 123, 124 i 133 Obręb 43 Remont i modernizacja elewacji budynku Ratusza od strony Placu Dominikańskiego
Tytuł rysunku:	RZUT PARTERU - STAN ISTNIEJĄCY
Opracował:	Inż. Władysław Niemiec
Sporządził:	Upr. 279/75/K1 Mgr inż. Arch. Krzysztof Seman
	Skala 1:100
	Grudzień 2009
	Nr Rys. 2



RZUT 1 PIĘTRA

Nr otworu	Szerokość (cm)	Wysokość (cm)	Grubość muru (cm)	Uwagi
1	----	----	----	Blenda okienna
2	----	----	----	Blenda okienna
3	95	190	68	Okno krosnowe - polskie
4	95	190	68	Okno krosnowe - polskie
5	95	190	68	Okno krosnowe - polskie
6	95	190	68	Okno krosnowe - polskie
7	106	193	41	Okno skrzynekowe
8	106	193	41	Okno skrzynekowe
9	106	193	41	Okno skrzynekowe
10 a i b	60	60	68	Okno skrzynekowe
11	102	195	68	Okno skrzynekowe
12	----	----	----	Blenda okienna
13	----	----	----	Blenda okienna
14	102	195	68	Okno krosnowe - polskie
15	102	195	68	Okno krosnowe - polskie
16	102	195	67	Okno skrzynekowe
17	102	195	67	Okno skrzynekowe
18	102	195	67	Okno skrzynekowe
19	101	222	94	Okno krosnowe - polskie
20	101	222	100	Okno krosnowe - polskie
21	101	222	100	Okno krosnowe - polskie

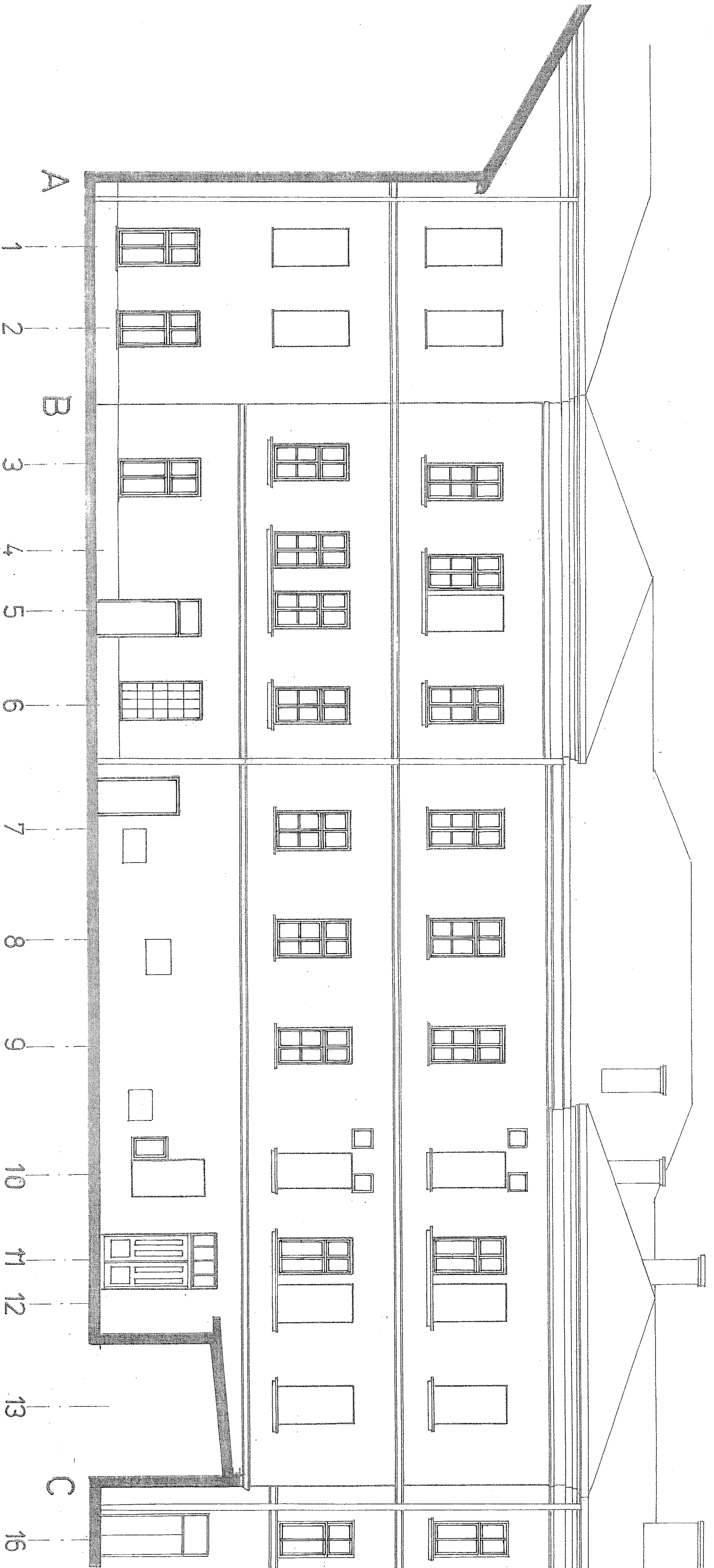
FIRMA PROJEKTOWA W. NIEMIEC	
NADZORY BUDOWLANO - INWESTYCYJNE KONSULTACJE TECHNICZNE	
43-400 CIESZYŃ ul. Pułkowska 50A TEL/FAX:33-85 80 416, 604 317 366	
Objekt:	BUDYNEK RATUSZA W CIESZYŃNIE
Adres:	43-400 Cieszyń Rynek 1
Temat:	Działka 118, 119, 120, 121, 122, 123, 124 i 135 Obręb 43 Remont i modernizacja elewacji budynku Ratusza od strony Placu Dominikańskiego
Tytuł rysunku:	RZUT 1 PIĘTRA - STAN ISTNIEJĄCY
Opracował:	Inż. Władysław Niemiec
Sprawdził:	Mgr inż. Arch. Krzysztof Seman
	Skala 1:100
	Nr Rys. 3
	Grudzień 2009



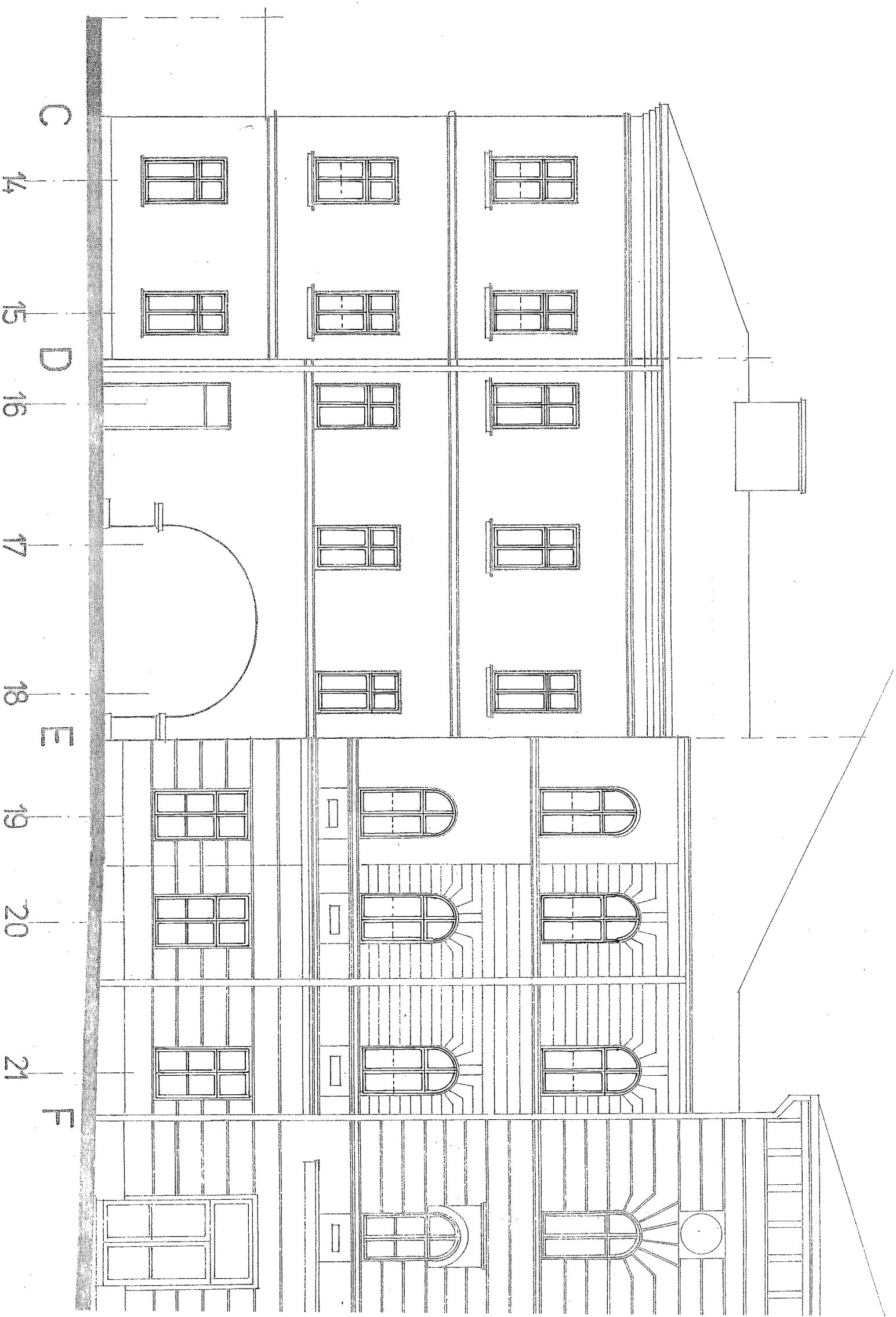
RZUT 2 PIĘTRA

Nr otworu	Szerokość (cm)	Wysokość (cm)	Grubość muru (cm)	Uwagi
1	---	---	---	Blenda okienna
2	---	---	---	Blenda okienna
3	103	198	52	Okno skrzynekowe
4	103	195	52	Okno skrzynekowe
5	---	---	---	Blenda okienna
6	102	195	52	Okno skrzynekowe
7	105	195	44	Okno skrzynekowe
8	105	195	44	Okno skrzynekowe
9	105	195	44	Okno skrzynekowe
10 a i b	60	60	52	Okno skrzynekowe
11	104	195	52	Okno skrzynekowe
12	---	---	---	Blenda okienna
13	---	---	---	Blenda okienna
14	104	195	52	Okno krosnowe - polskie
15	104	195	52	Okno krosnowe - polskie
16	102	195	55	Okno skrzynekowe
17	102	195	55	Okno skrzynekowe
18	102	195	55	Okno skrzynekowe
19	110	222	76	Okno krosnowe - polskie
20	110	222	86	Okno krosnowe - polskie
21	110	222	86	Okno krosnowe - polskie

FIRMA PROJEKTOWA W. NIEMIEC	
NADZORY BUDOWLANO - INWESTYCYJNE KONSULTACJE TECHNICZNE	
43-400 CIESZYŃ ul. Pułkowska 50A TEL/FAX:33-85 80 416, 604 317 366	
Obiekt:	BUDYNEK RATUSZA W CIESZYŃNIE
Adres:	43-400 Cieszyń Rynek 1
Temat:	Działka 118, 119, 120, 121, 122, 123, 124 i 135 Obręb 43 Remont i modernizacja elewacji budynku Ratusza od strony Placu Dominikańskiego
Tytuł rysunku:	RZUT 2 PIĘTRA - STAN ISTNIEJĄCY
Opracował:	Inż. Władysław Niemiec
Sprawił:	Upr. 279/75/Kł
Sprawił:	Mgr inż. Arch. Krzysztof Seman
Skala 1:100	
Grudzień 2009	
Nr Rys. 4	



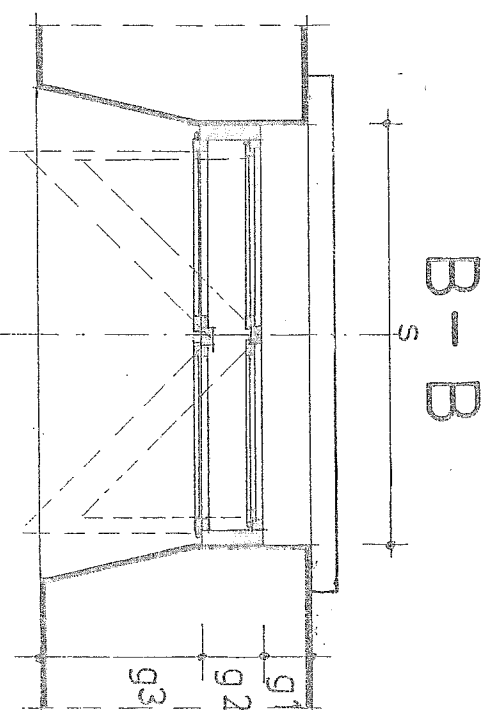
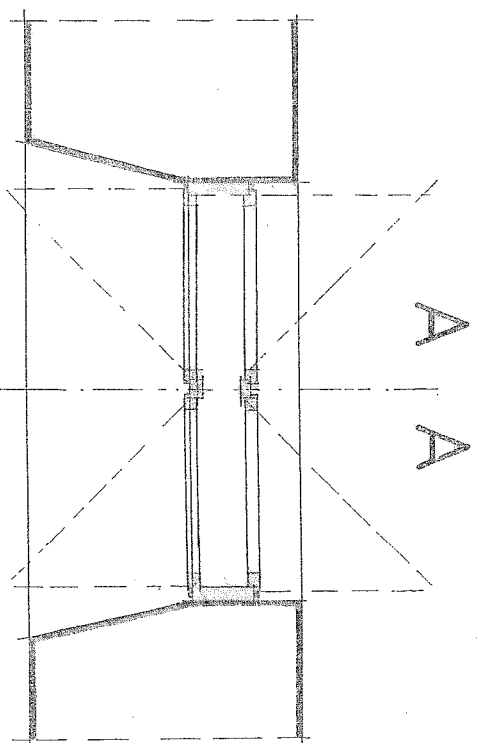
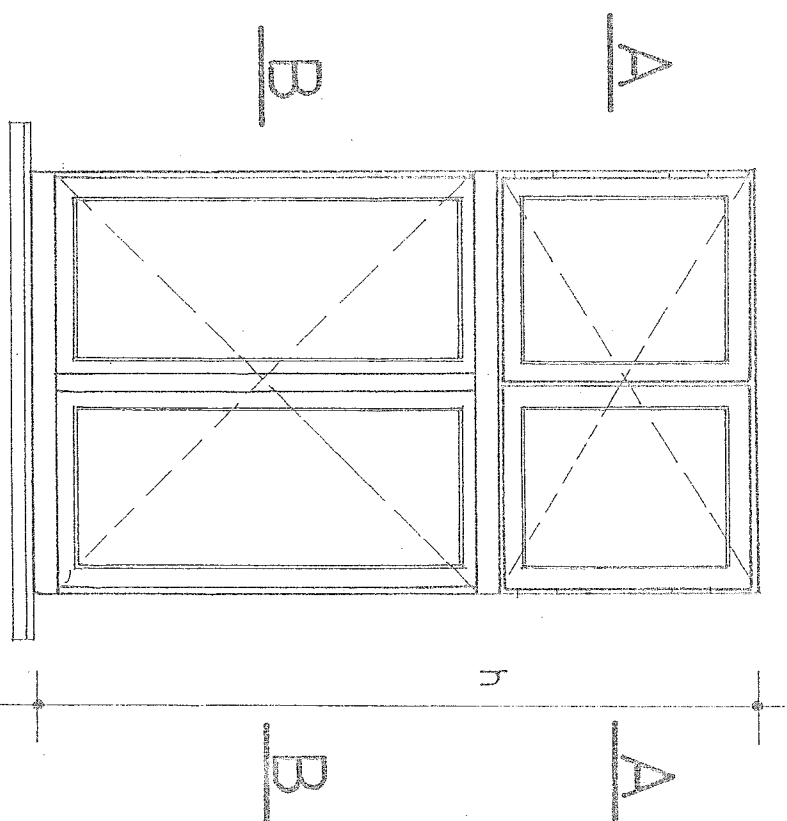
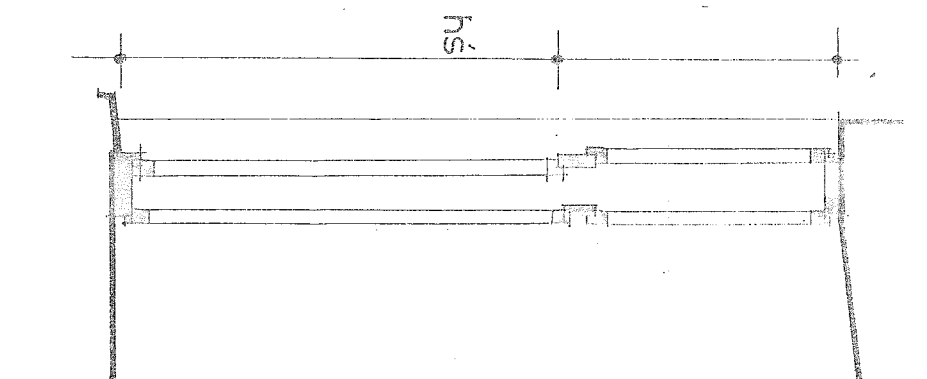
FIRMA PROJEKTOWA W. NIEMIEC	
NADZORY BUDOWLANO - INWESTYCYJNE KONSULTACJE TECHNICZNE	
43-400 CIESZYŃ ul. Pułkowska 50A TEL/FAX:33-85 80 416, 604 317 366	
Obiekt:	BUDYNEK RATUSZA W CIESZYŃNIE
Adres:	43-400 Cieszyń Rynek 1
Temat:	Działka 118, 119, 120, 121, 122, 123, 124 i 135 Obręb 43
Tytuł rysunku:	Remont i modernizacja elewacji budynku Ratusza od strony Placu Dominikańskiego
Opracował:	ELEWACJA ZACHODNIA (odcinek A - B)
Sprawdził:	ELEWACJA POŁUDNIOWA (odcinek B - C)
	STAN ISTNIEJĄCY
	Inż. Władysław Niemiec
	Upr. 279/75/K1
	Mgr Inż. Arch. Krzysztof Seman
	Skala 1:100
	Grudzień 2009
	Nr Rys. 5



FIRMA PROJEKTOWA W. NIEMIEC NADZORY BUDOWLANO - INWESTYCYJNE KONSULTACJE TECHNICZNE 43-400 CIESZYŃ ul. Pułkowska 50A TEL/FAX:33-95 80 416, 604 317 366	
Obiekt:	BUDYNEK RATUSZA W CIESZYŃNIE
Adres:	43-400 Cieszyń Rynek 1
Temat:	Działka 118, 119, 120, 121, 122, 123, 124 i 135 Obręb 43 Remont i modernizacja elewacji budynku Ratusza od strony Placu Dominikańskiego
Tytuł rysunku:	ELEWACJA WSCHODNIA (odcinek C - D) ELEWACJA POŁUDNIOWA (odcinek D - E) ELEWACJA ZACHODNIA (odcinek E - F) STAN ISTNIEJĄCY
Opracował:	Inż. Władysław Niemiec
Sprawił:	Mgr Inż. Arch. Krzysztof Seman
Skala 1:100	Grudzień 2009
Nr Rys.	6

WYKAZ ISTNIEJĄCEJ STOLARKI

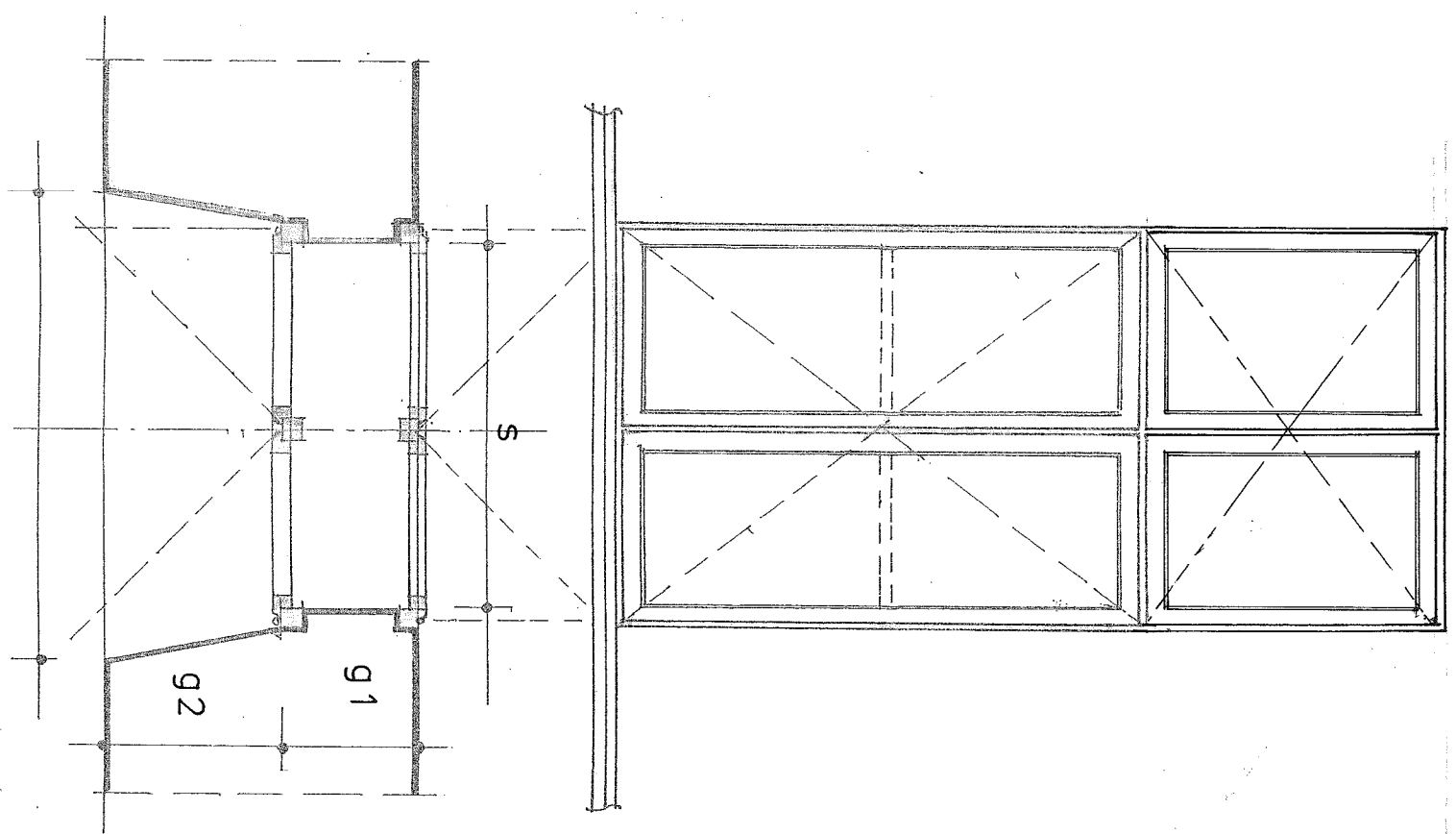
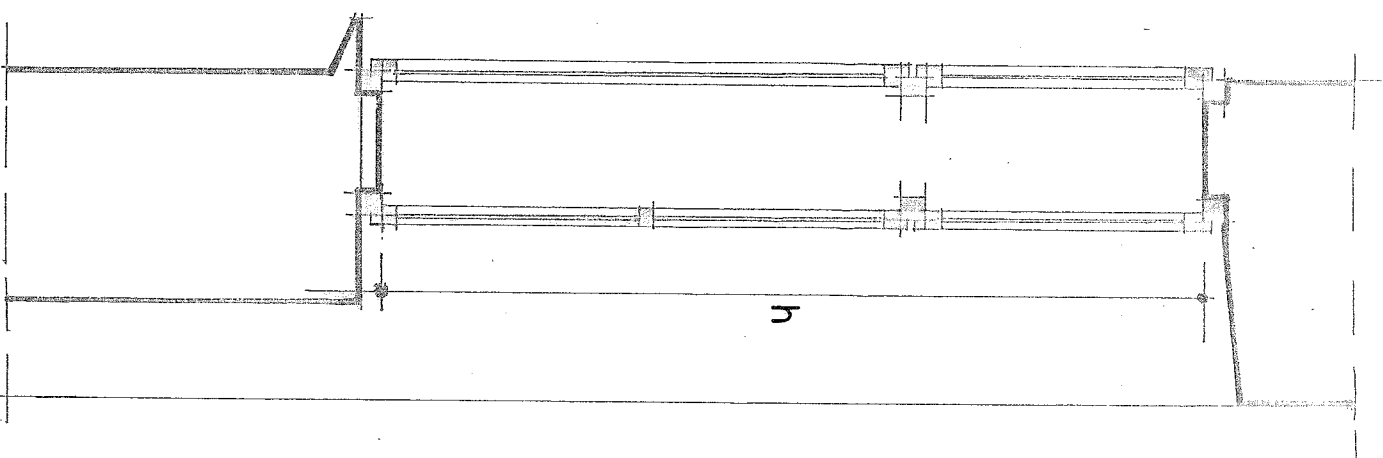
Nr osi otworu	Szerokość S (cm)	Wysokość h (cm)	PARTER			Grubość g3 (cm)	Grubość muru (cm)
			Grubość g1 (cm)	Grubość g2 (cm)	Brak danych		
1	114	195	15	14	Brak danych	Brak danych	
2	113	195	15	14			
3	100	198	15	14			
RZUT 1 PIĘTRA							
7	106	193	15	14	12	41	
8	106	193	15	14	12	41	
9	106	193	15	14	12	41	
11	102	195	18	14	36	68	
16	102	195	18	13	36	67	
17	102	195	18	13	36	67	
18	102	195	18	13	36	67	
RZUT 2 PIĘTRA							
3	103	198	0	20	32	52	
4	103	195	0	20	32	52	
6	102	195	0	20	32	52	
7	105	195	15	14	15	44	
8	105	195	15	14	15	44	
9	105	195	15	14	15	44	
11	104	195	16	13	23	52	
16	102	195	14	13	28	55	
17	102	195	14	13	28	55	
18	102	195	14	13	28	55	



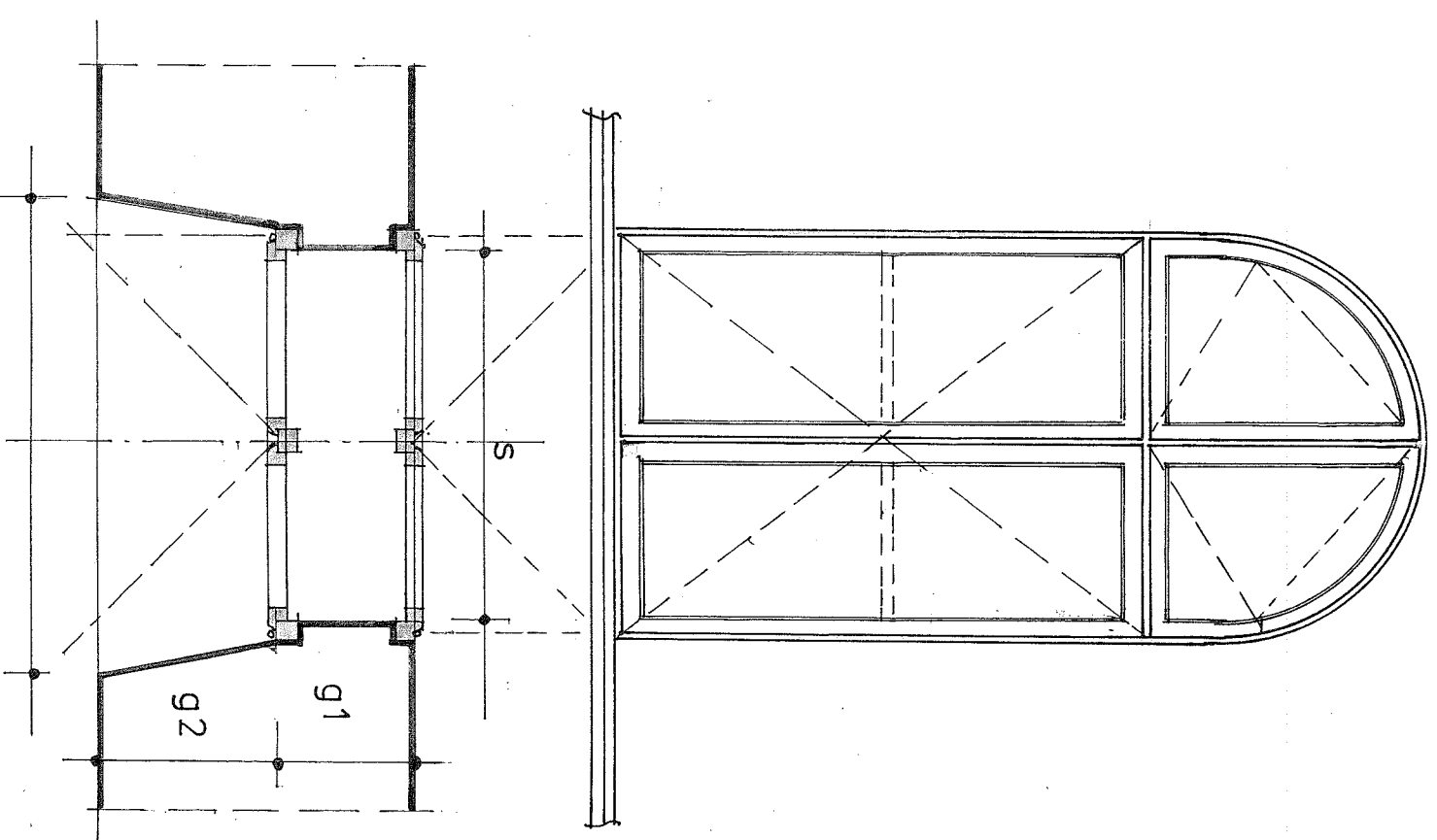
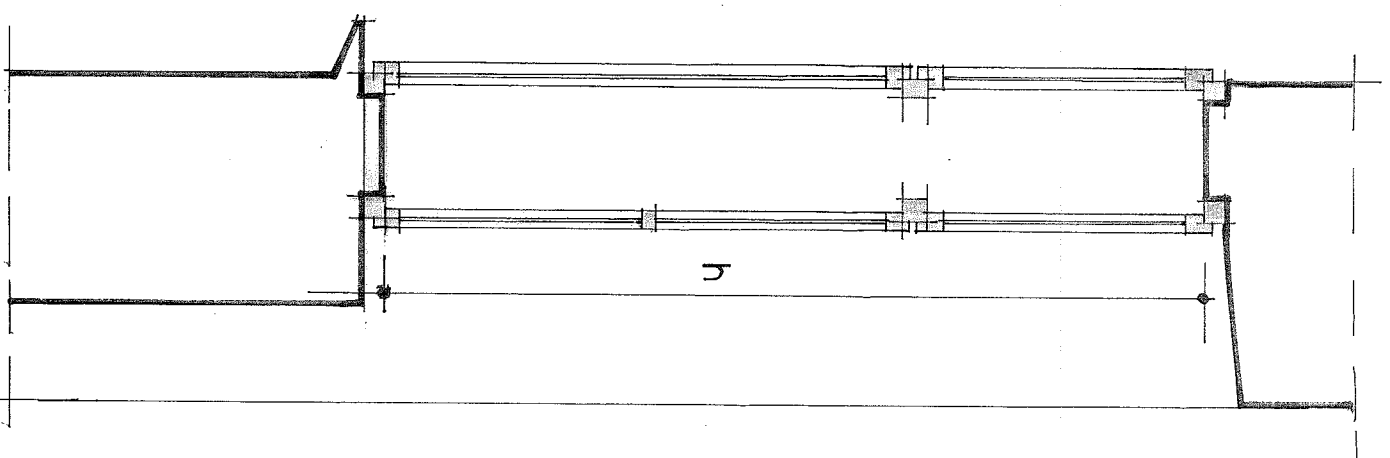
FIRMA PROJEKTOWA W. NIEMIEC	
NADZORY BUDOWLANO – INWESTYCYJNE KONSULTACJE TECHNICZNE	
43-400 CIESZYN ul. Puncowska 50A TEL/FAX:33-85 80 416, 804 317 366	
Objekt:	BUDYNEK RATUSZA W CIESZYNIE
Adres:	43-400 Cieszyn Rynek 1 Działka 118, 119, 120, 121, 122, 123, 124 i 135 Obręb 43
Temat:	Remont i modernizacja elewacji budynku Ratusza od strony Placu Dominikańskiego
Tytuł rysunku:	RZUT I PRZEKROJ OKNA SKRZYNKOWEGO STAN ISTNIEJĄCY
Opracował:	Inż. Władysław Niemiec
Sprawił:	Mgr inż. Arch. Krzysztof Seman
Skala:	1:20
Nr Rys.:	Grudzień 2009 7

WYKAZ ISTNIEJĄCEJ STOLARKI

Nr osi otworu	Szerokość S (cm)	Wysokość h (cm)	Grubość g1 (cm)	Grubość g2 (cm)	Grubość muru (cm)
RZUT PARTERU					
14	104	195	Brak danych	Brak danych	69
15	104	195	danych	danych	69
19	115	216	38	78	116
20	115	216	38	78	116
21	115	216	38	78	116
RZUT 1 PIĘTRA					
3	95	190	38	30	68
4	95	190	38	30	68
5	95	190	38	30	68
6	95	190	38	30	68
14	102	195	Brak danych	Brak danych	68
15	102	195	danych	danych	68
RZUT 2 PIĘTRA					
14	104	195	Brak danych	Brak danych	52
15	104	195	danych	danych	52



FIRMA PROJEKTOWA W. NIEMIEC	
NADZORY BUDOWLANO - INWESTYCYJNE KONSULTACJE TECHNICZNE	
43-400 CIESZYŃ ul. Pułcowska 50A TEL./FAX:33-85 80 416, 604 317 366	
Obiekt:	BUDYNEK RATUSZA W CIESZYŃNIE
Adres:	43-400 Cieszyń Rynek 1 Działka 118, 119, 120, 121, 122, 123, 124 i 135 Obręb 43
Temat:	Remont i modernizacja elewacji budynku Ratusza od strony Placu Dominikańskiego
Tytuł rysunku:	RZUT I PRZEKRÓJ OKNA KROSNOWEGO PROSTOKĄTNEGO - STAN ISTNIEJĄCY
Opracował:	Inż. Władysław Niemiec
Upr. 2797/S/K1	Skala 1:20
Sprawdził	Mgr inż. Arch. Krzysztof Seman
	Nr Rys. 8
	Grudzień 2009



WYKAZ ISTNIEJĄCEJ STOLARKI

Nr osi otworu	Szerokość S (cm)	Wysokość h (cm)	Grubość g1 (cm)	Grubość g2 (cm)	Grubość muru (cm)
RZUT 1 PIETRA					
19	101	222	37	57	94
20	101	222	37	63	100
21	101	222	37	63	100
RZUT 2 PIETRA					
19	110	222	38	38	76
20	110	222	38	48	86
21	110	222	38	48	86

FIRMA PROJEKTOWA W. NIEMIEC

NADZORY BUDOWLANO - INWESTYCYJNE KONSULTACJE TECHNICZNE
43-400 CIESZYŃ ul. Pułkowska 50A TEL/FAX:33-85 80 416, 604 317 366

Obiekt: **BUDYNEK RATUSZA W CIESZYŃNIE**

Adres: **43-400 Cieszyń Rynek 1**

Temat: **Dzielnica 118, 119, 120, 121, 122, 123, 124 i 135 Obręb 43**

Remont i modernizacja elewacji budynku Ratusza

od strony Placu Dominikańskiego

RZUT I PRZEKROJ OKNA KROSNOWEGO

POŁOKRĄGŁEGO - STAN ISTNIEJĄCY

Tytuł rysunku: **STAN ISTNIEJĄCY**

Opracował: **inż. Władysław Niemiec**

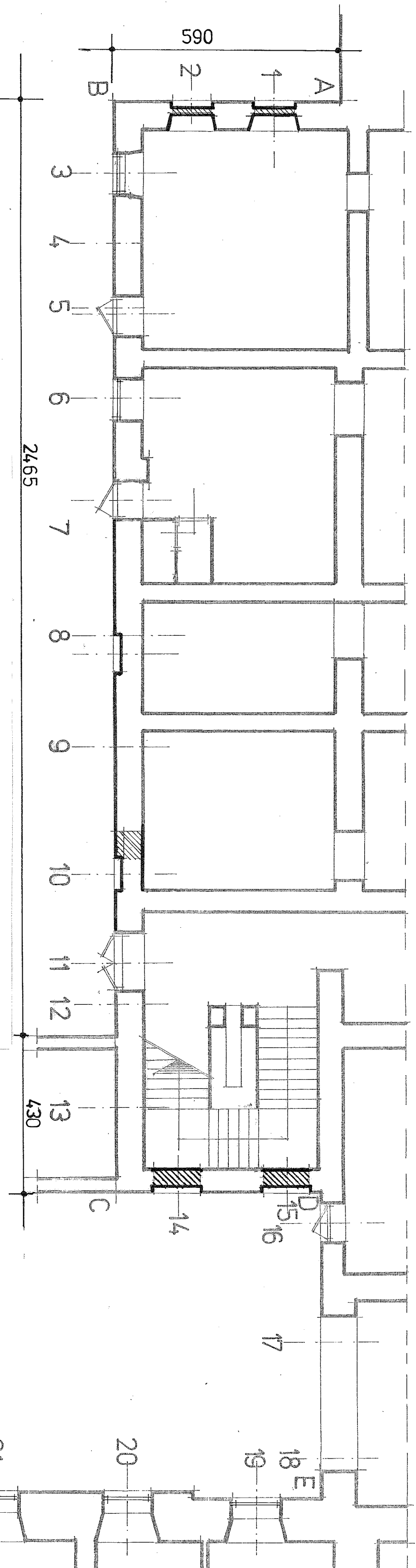
Sprawił: **Upr. 279/75/Kt**

Skala: **1:20**

Nr Rys. **9**

Grudzień 2009

Mgr inż. Arch. Krzysztof Seman

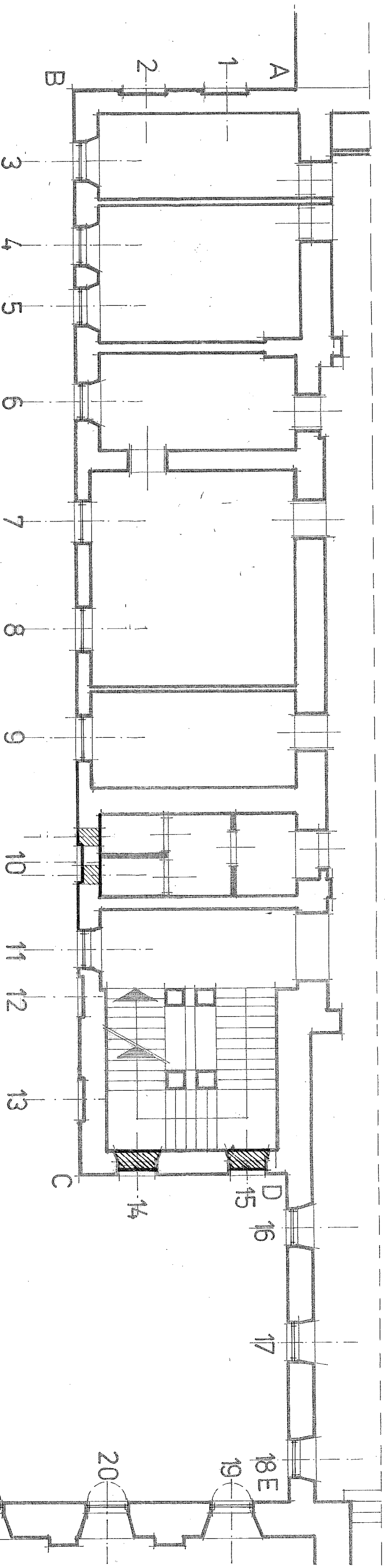


WYKAZ PROJEKTOWANYCH ROBÓT

Nr otworu	Symb ol stolark	Szerokość (cm)	Wysokość (cm)	Szerokość i długość parapetu wewnętrznego (cm)	Grubość muru (cm)	Uwagi
1	-----	114	195	-----	24	Projektowane zamurowanie pgs
2	-----	114	195	-----	24	Projektowane zamurowanie pgs
3	O-3	100	195	52/140	-----	Projektowane okno
4	-----	-----	-----	-----	-----	Brak otworu
5	-----	-----	-----	-----	-----	Bez zmian
6	O-3	100	195	52/140	69	Projektowane okno
7	-----	-----	-----	-----	-----	Bez zmian
8	-----	-----	-----	-----	-----	Blenda do likwidacji
9	-----	-----	-----	-----	-----	Brak otworu
10	-----	-----	-----	-----	-----	Okno do likwidacji
11	-----	156	255	-----	-----	Drzwi do renowacji
12	-----	-----	-----	-----	-----	Brak otworu
13	-----	-----	-----	-----	-----	Brak otworu
14	-----	105	195	-----	24	Projektowane zamurowanie pgs
15	-----	105	195	-----	24	Projektowane zamurowanie pgs
16	-----	-----	-----	-----	-----	Bez zmian
17	-----	-----	-----	-----	-----	Brak otworu
18	-----	-----	-----	-----	-----	Brak otworu
19	O-5	115	215	48/145	116	Projektowane okno
20	O-5	115	215	48/145	116	Projektowane okno
21	O-5	115	215	48/145	116	Projektowane okno

UWAGA:
Wykonawca powinien we własnym zakresie wykonać pomiar kontrolny, celem dostosowania propozycji projektowej do rzeczywistych warunków każdego otworu okiennego.

FIRMA PROJEKTOWA W. NIEMIEC	
NADZORY BUDOWLANO - INWESTYCYJNE KONSULTACJE TECHNICZNE	
43-400 CIESZYN ul. Pułkowska 50A TEL/FAX:33-86 80 416; 804 317 366	
Objekt:	BUDYNEK RATUSZA W CIESZYNIE
Adres:	43-400 Cieszyn Rynek 1
Temat:	Działka 118, 119, 120, 121, 122, 123, 124 i 135 Obręb 43 Remont i modernizacja elewacji budynku Ratusza od strony Placu Dominikańskiego
Tytuł rysunku:	RZUT PARTERU - STAN PROJEKTOWANY
Opracował:	Inż. Władysław Niemiec
Sprawił:	Mgr Inż. Arch. Krzysztof Seman
Skala:	1:100
Nr Rys.	10
Grudzień 2009	

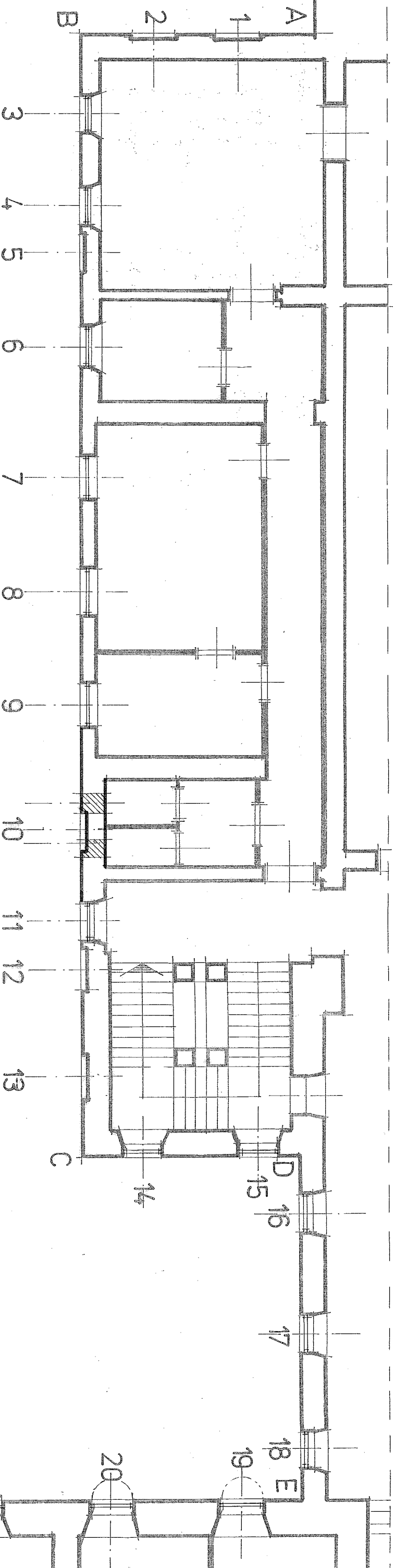


WYKAZ PROJEKTOWANYCH ROBÓT

Nr otworu	Symbol stolarki	Szerokość (cm)	Wysokość (cm)	Szerokość i długość parapetu wewnętrznego (cm)	Grubość muru (cm)	Uwagi
1	-----				Bez zmian	
2	-----				Bez zmian	
3	O-1	95	190	51/140	68	Projektowane okno
4	O-1	95	190	51/150	68	Projektowane okno
5	O-1	95	190	51/150	68	Projektowane okno
6	O-1	95	190	51/120	68	Projektowane okno
7	O-2	105	190	24/120	41	Projektowane okno
8	O-2	105	190	24/120	41	Projektowane okno
9	O-2	105	190	24/120	41	Projektowane okno
10 a,b	-----	60	60	-----	68	Zamurowanie pgs
11	O-3	100	195	51/125	68	Projektowane okno
12	-----				Bez zmian	
13	-----				Bez zmian	
14	-----	100	195	-----	68	Zamurowanie pgs
15	-----	100	195	-----	68	Zamurowanie pgs
16	O-3	100	195	50/115	67	Projektowane okno
17	O-3	100	195	50/115	67	Projektowane okno
18	O-3	100	195	50/115	67	Projektowane okno
19	OP-1	100	220	50/140	94	Projektowane okno
20	OP-1	100	220	50/140	100	Projektowane okno
21	OP-1	100	220	50/140	100	Projektowane okno

UWAGA:
 Wykonawca powinien we własnym zakresie wykonać pomiar kontrolny, celem dostosowania propozycji projektowej do rzeczywistych warunków każdego otworu okiennego.

FIRMA PROJEKTOWA W. NIEMIEC	
NADZORY BUDOWLANO - INWESTYCYJNE KONSULTACJE TECHNICZNE	
43-400 CIESZYŃ ul. Pułcowska 50A TEL/FAX:33-85 80 416, 604 317 366	
Objekt:	BUDYNEK RATUSZA W CIESZYŃNIE
Adres:	43-400 Cieszyń Rynek 1
Temat:	Działka 118, 119, 120, 121, 122, 123, 124 i 135 Obręb 43 Remont i modernizacja elewacji budynku Ratusza od strony Placu Dominikańskiego
Tytuł rysunku:	RZUT 1 PIĘTRA - STAN PROJEKTOWANY
Opracował:	Inż. Władysław Niemiec
Upr. 279/75/KI	
Sprawił:	Mgr inż. Arch. Krzysztof Seman
Skala 1:100	
Nr	11
Rys.	
Grudzień 2009	

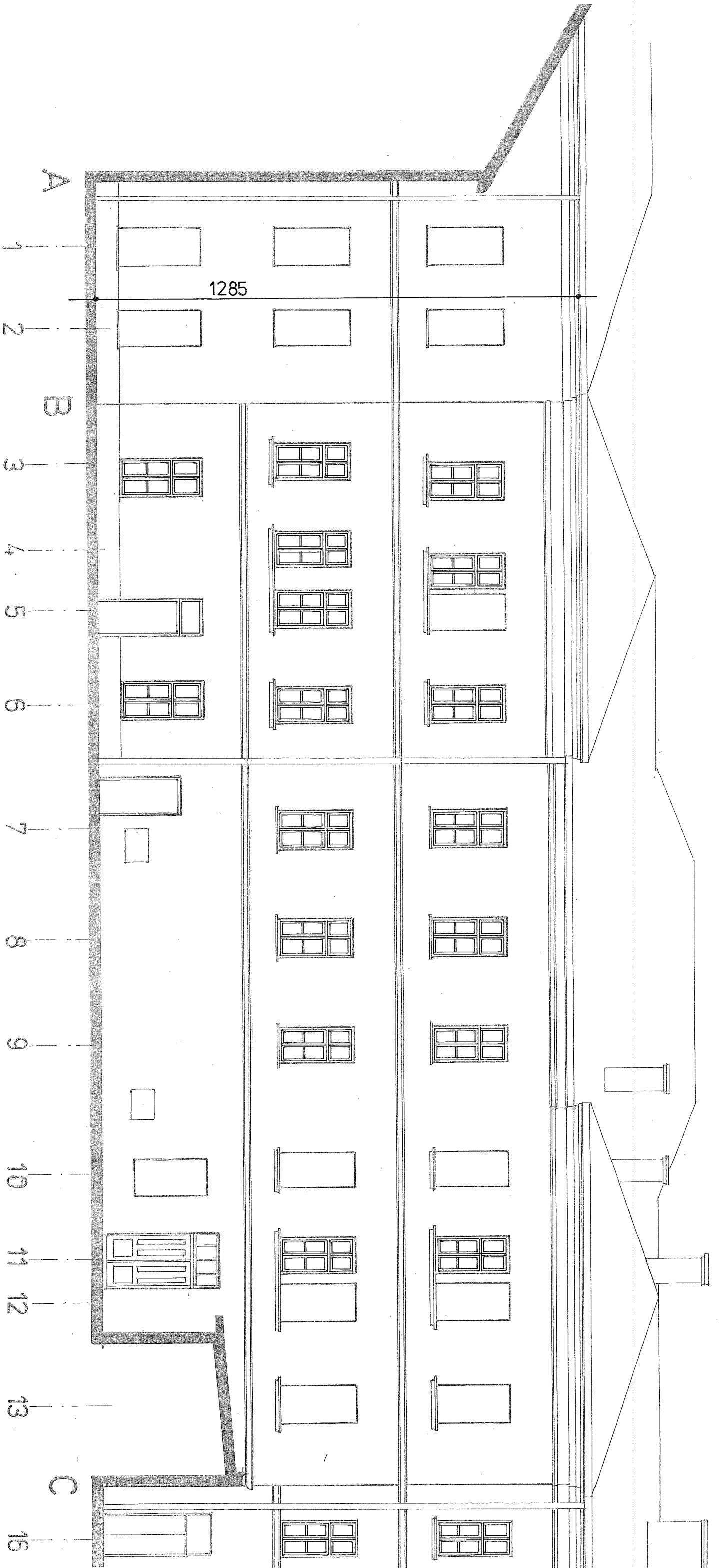


WYKAZ PROJEKTOWANYCH ROBÓT

Nr otworu	Oznaczenie nie stolarki	Szerokość (cm)	Wysokość (cm)	Szerokość parapetu wewnętrzznego (cm)	Grubość muru (cm)	Uwagi
1	-----					Bez zmian
2	-----					Bez zmian
3	O-3	100	195	35/125	52	Projektowane okno
4	O-3	100	195	35/125	52	Projektowane okno
5	-----					Bez zmian
6	O-3	100	195	35/125	52	Projektowane okno
7	O-4	105	195	27/120	44	Projektowane okno
8	O-4	105	195	27/120	44	Projektowane okno
9	O-4	105	195	27/120	44	Projektowane okno
10 a i b	-----	60	60	-----	52	Zamurowanie pgs
11	O-3	100	195	35/120	52	Projektowane okno
12	-----					Bez zmian
13	-----					Bez zmian
14	O-4	105	195	15/125	52	Projektowane okno
15	O-4	105	195	15/125	52	Projektowane okno
16	O-3	100	195	38/120	55	Projektowane okno
17	O-3	100	195	38/120	55	Projektowane okno
18	O-3	100	195	38/120	55	Projektowane okno
19	OP-2	110	220	30/150	76	Projektowane okno
20	OP-2	110	220	40/140	86	Projektowane okno
21	OP-3	110	220	40/140	86	Projektowane okno

UWAGA:
Wykonawca powinien we własnym zakresie wykonać pomiar kontroli, celem dostosowania propozycji projektowej do rzeczywistych warunków każdego otworu okiennego.

FIRMA PROJEKTOWA W. NIEMIĘC	
NADZORY BUDOWLANO - INWESTYCYJNE KONSULTACJE TECHNICZNE	
43-400 CIESZYN ul. Pułkowska 50A TEL/FAX:33-85 80 416, 604 317 366	
Obiekt:	BUDYNEK RATUSZA W CIESZYNIE
Adres:	43-400 Cieszyn Rynek 1 Działka 118, 119, 120, 121, 122, 123, 124 i 135 Obręb 43
Temat:	Remont i modernizacja elewacji budynku Ratusza od strony Placu Dominikańskiego
Tytuł rysunku:	RZUT 2 PIĘTRA - STAN PROJEKTOWANY
Opracował:	Inż. Władysław Niemiec
Sprawił:	Mgr inż. Arch. Krzysztof Seman
	Skala 1:100
	Grudzień 2009
	Nr Rys. 12



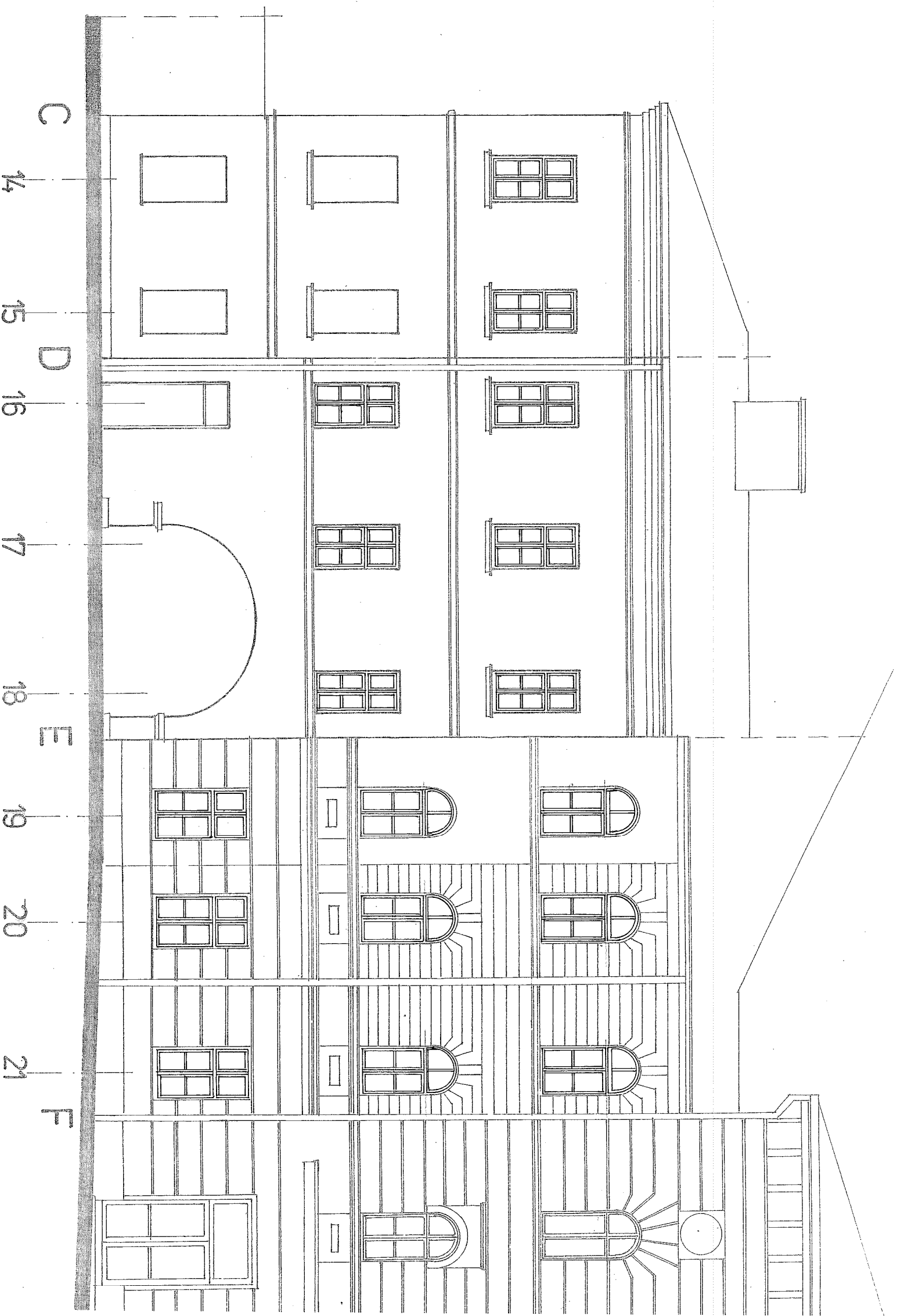
UWAGA:

Remont elewacji dotyczy tylko:
 elewacji zachodniej (odcinek A – B), elewacji południowej (odcinek B – C).
 Po zamurowaniu otworów okiennych elewacji wschodniej (odcinek C – D)
 elewację należy pomalować.

Kolor elewacji:

Farba „KABE” odcień „F 0280” (kolor dopasować do koloru odnowionej elewacji
 budynku wzdłuż ulicy Ratuszowej).

FIRMA PROJEKTOWA W. NIEMIEC NADZORY BUDOWLANO – INWESTYCYJNE KONSULTACJE TECHNICZNE 43-400 CIESZYŃ ul. Pułkowska 50A TEL/FAX:33-85 80 416, 804 317 366	
Obiekt: Adres: Temat: Tytuł rysunku: Opracował: Sprawdził	BUDYNEK RATUSZA W CIESZYŃNIE 43-400 Cieszyn Rynek 1 Działka 118, 119, 120, 121, 122, 123, 124 i 135 Obręb 43 Remont i modernizacja elewacji budynku Ratusza od strony Placu Dominikańskiego ELEWACJA ZACHODNIA (odcinek A – B) ELEWACJA POŁUDNIOWA (odcinek B - C) STAN PROJEKTOWANY Inż. Wiesław Niemiec Upr. 279/75/KI Mgr inż. Arch. Krzysztof Seman
Skala 1:100	Nr Rys. 13
Grudzień 2009	



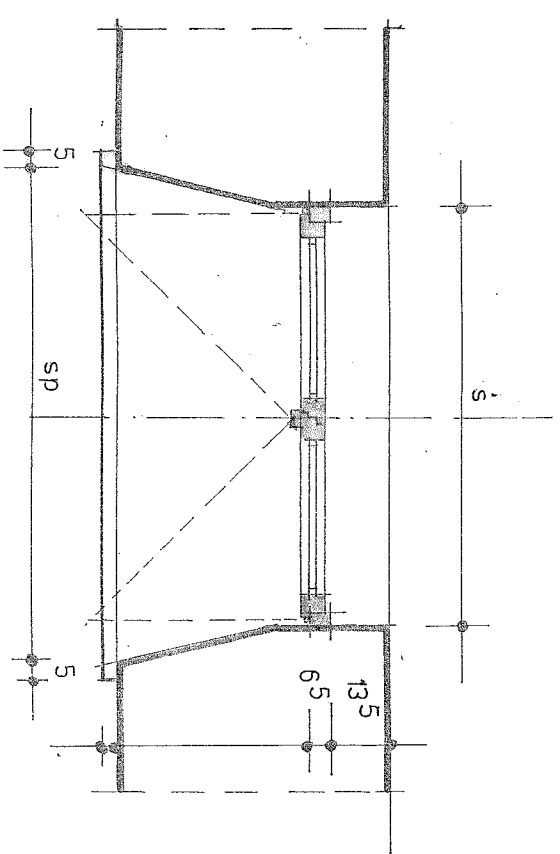
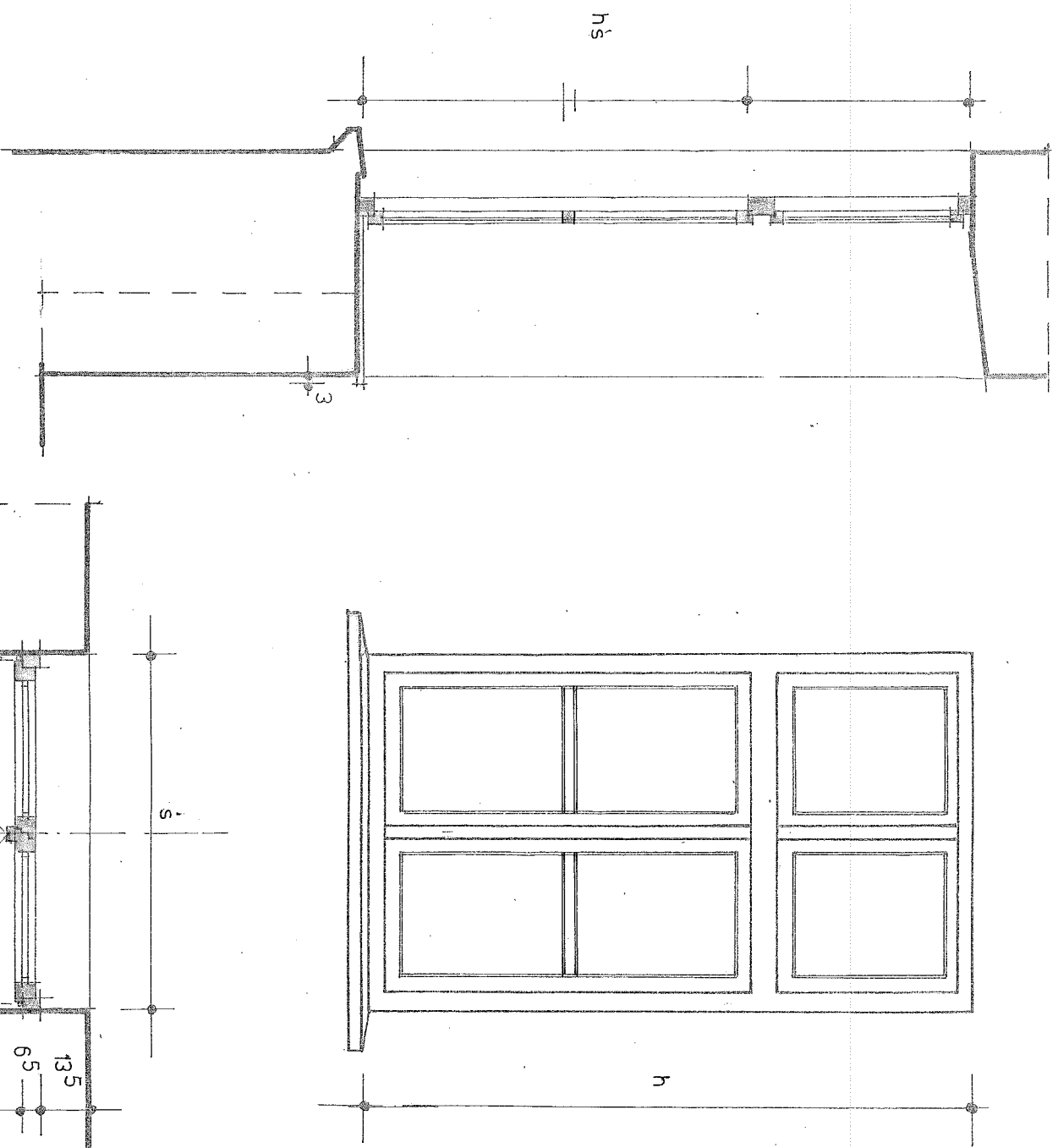
UWAGA:

Remont elewacji dotyczy tylko:
 elewacji zachodniej (odcinek A – B), elewacji południowej (odcinek B – C).
 Po zamurowaniu otworów okiennych elewacji wschodniej (odcinek C – D)
 elewację należy pomalować.

Kolor elewacji:

Farba „KABE” odcień „F 0280” (kolor dopasować do koloru odnowionej elewacji
 budynku wzdłuż ulicy Ratuszowej).

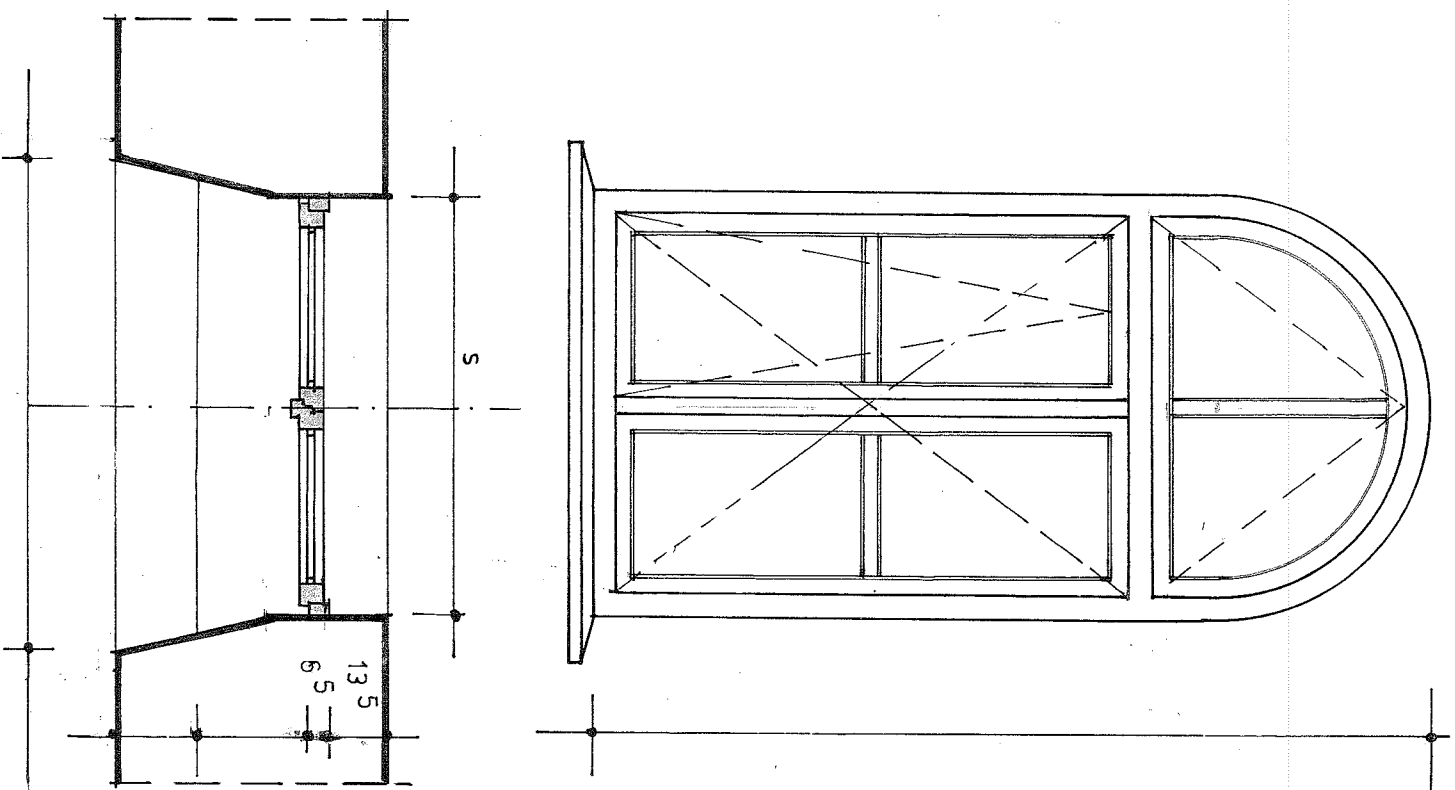
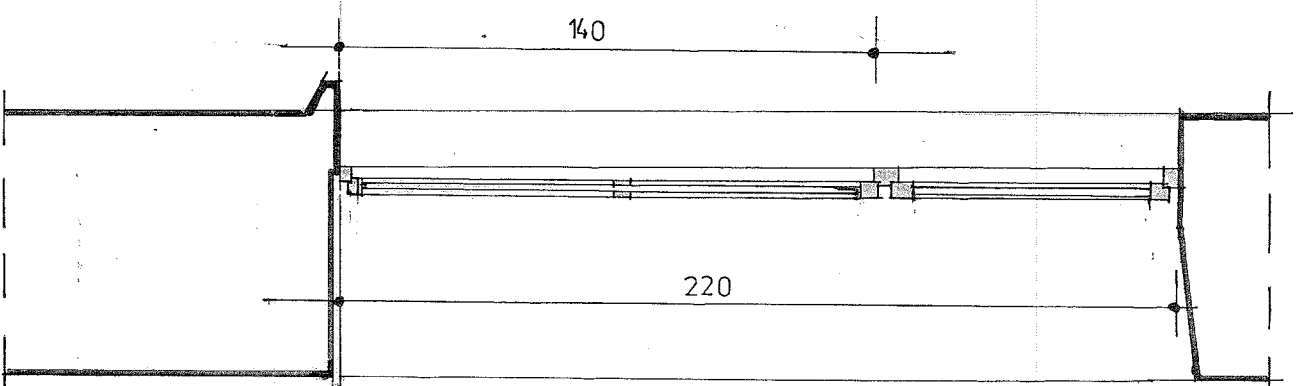
FIRMA PROJEKTOWA W. NIEMIEC NADZORY BUDOWLANO – INWESTYCYJNE KONSULTACJE TECHNICZNE 43-400 CIESZYN ul. Puławska 50A TEL/FAX:33-85 80 416, 604 317 366	
Obiekt:	BUDYNEK RATUSZA W CIESZYNIE
Adres:	43-400 Cieszyn Rynek 1 Działka 118, 119, 120, 121, 122, 123, 124 i 135 Obręb 43
Temat:	Remont i modernizacja elewacji budynku Ratusza od strony Placu Dominikańskiego
Tytuł rysunku:	ELEWACJA WSCHODNIA (odcinek C – D) ELEWACJA POŁUDNIOWA (odcinek D - E) ELEWACJA ZACHODNIA (odcinek E – F) STAN PROJEKTOWANY
Opracował:	Inż. Władysław Niemiec
Sprawił:	Mgr inż. Arch. Krzysztof Seman
Skala 1:100	
Grudzień 2009	
Nr Rys.	14



WYKAZ PROJEKTOWANEJ STOLARKI

Typ stolarki	Szerokość (cm)	Wysokość (cm)	Wysokość sienienna (cm)	Powierzchnia (m ²)	Ilość sztuk	Pow. łączna (m ²)	Nr. otworu
O-1	95	190	125	1,81	4	7,22	1 Piętro – 3, 4, 5, 6
O-2	105	190	125	2,00	3	6,00	1 Piętro – 7, 8, 9
O-3	100	195	125	1,95	13	25,35	Parter – 3, 6 1 Piętro – 11, 16, 17, 18 2 Piętro – 3, 4, 6, 11, 16, 17, 18
O-4	105	195	125	2,05	5	10,25	2 Piętro – 7, 8, 9, 14, 15
O-5	115	215	140	2,48	3	7,44	Parter – 19, 20, 21
				Razem	28	56,26	

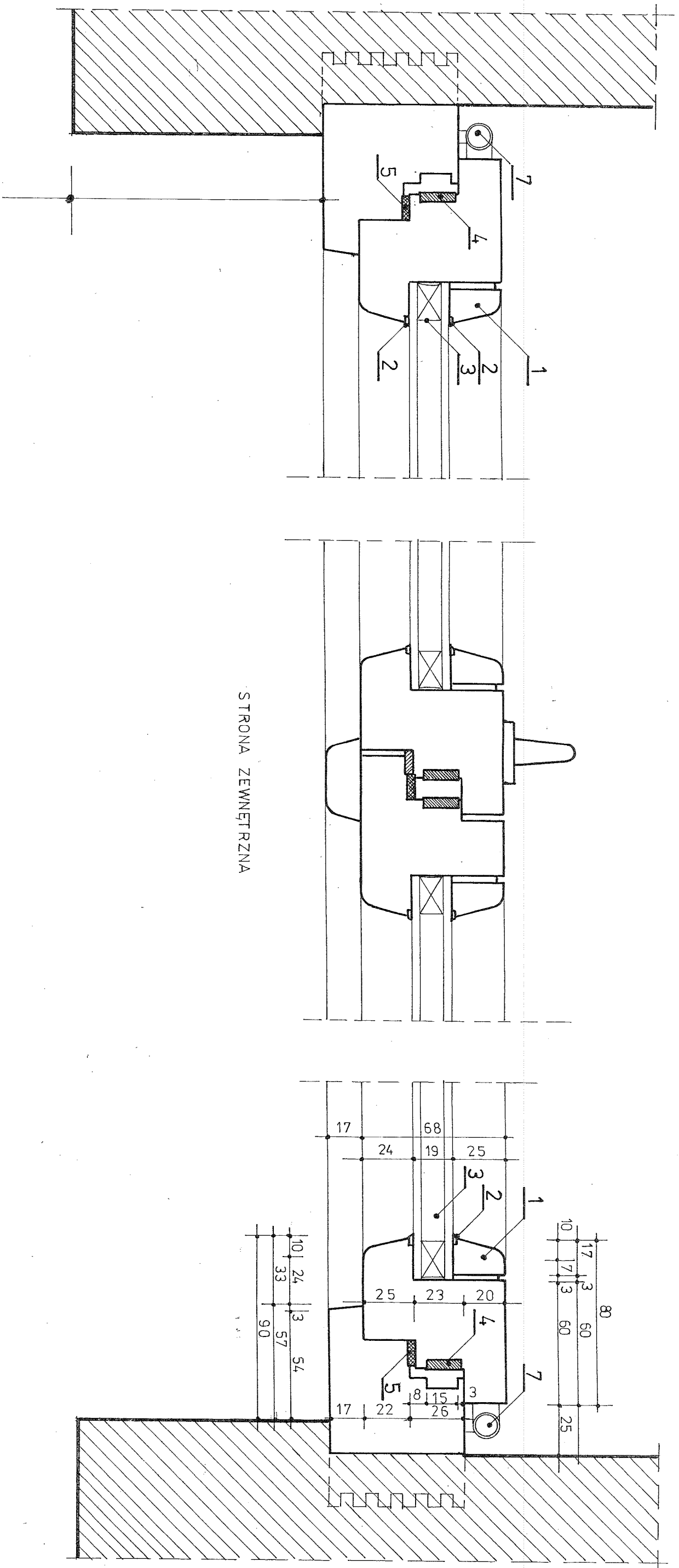
FIRMA PROJEKTOWA W. NIEMIEC	
NADZORY BUDOWLANO – INWESTYCYJNE KONSULTACJE TECHNICZNE 43-400 CIESZYN ul. Pułkowska 50A TEL/FAX:33-86 80 416, 804 317 366	
Objekt:	BUDYNEK RATUSZA W CIESZYNIE
Adres:	43-400 Cieszyn Rynek 1 Działka 118, 119, 120, 121, 122, 123, 124 i 135 Obręb 43
Temat:	Remont i modernizacja elewacji budynku Ratusza od strony Placu Dominikańskiego
Tytuł rysunku:	OKNO PROSTOKĄTNE – WIDOK I PRZEKROJE STAN PROJEKTOWANY
Opracował:	Inż. Władysław Niemiec Upr. 279/75/KI
Sprawił:	Mgr inż. Arch. Krzysztof Seman
	Skala 1:20
	Grudzień 2009
	Nr Rys. 15



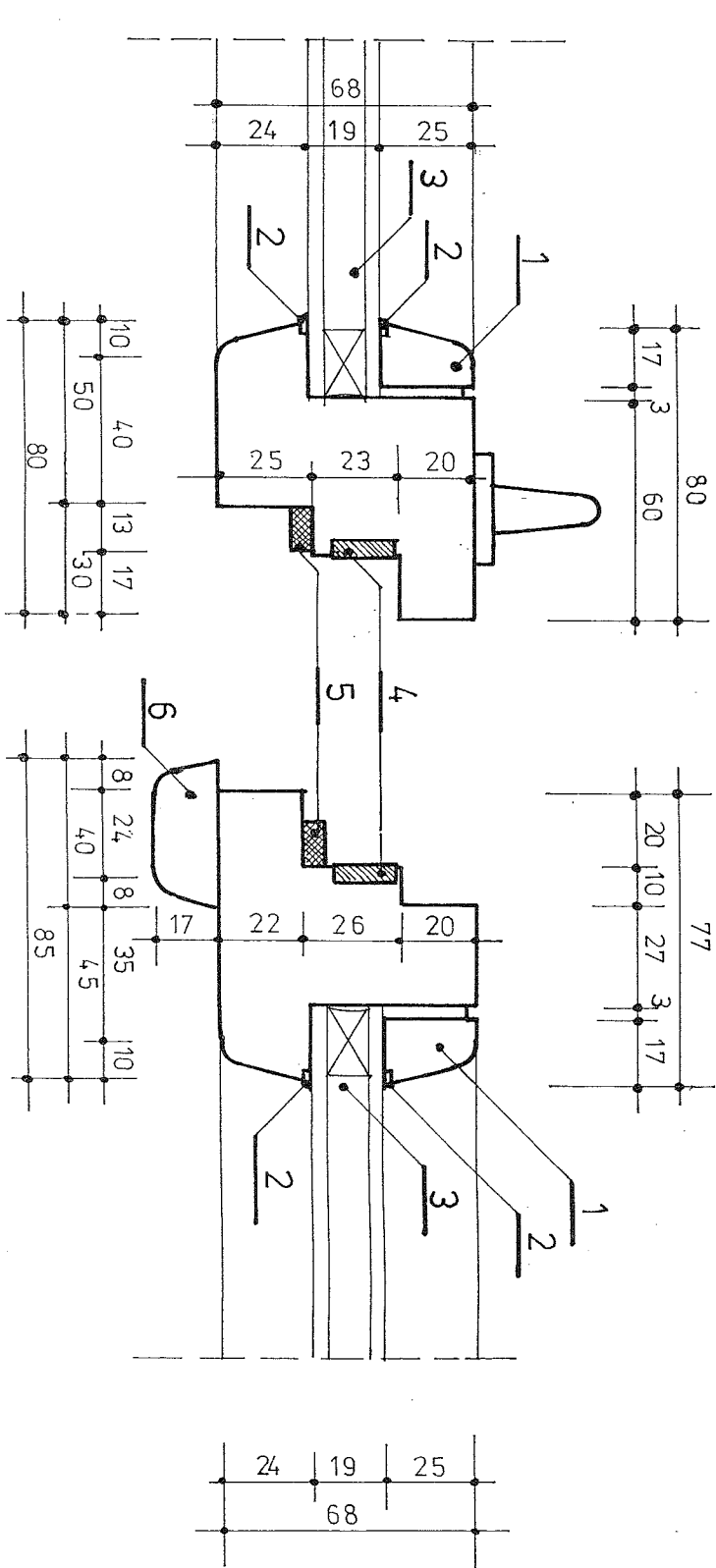
WYKAZ PROJEKTOWANEJ STOLARKI

Typ stolarki	Szerokość (cm)	Wysokość (cm)	Wysokość sienienna (cm)	Powierzchnia (m ²)	Ilość sztuk	Pow. łącznie (m ²)	Nr otworu
OP-1	100	220	140	2,20	3	6,60	1 Piętro - 19, 20, 21
OP-2	110	220	140	2,42	2	4,84	2 Piętro - 19, 20
OP-3	110	220	140	2,42	1	2,42	2 Piętro - 21
				Razem	6	13,86	

FIRMA PROJEKTOWA W. NIEMIEC	
NADZORY BUDOWLANO - INWESTYCYJNE KONSULTACJE TECHNICZNE 43-400 CIESZYN ul. Pułkowska 50A TEL/FAX:33-95 80 416, 804 317 366	
Objekt:	BUDYNEK RATUSZA W CIESZYNIE
Adres:	43-400 Cieszyn Rynek 1 Działka 118, 119, 120, 121, 122, 123, 124 i 135 Obręb 43
Temat:	Remont i modernizacja elewacji budynku Ratusza od strony Placu Dominikańskiego
Tytuł rysunku:	OKNO PÓŁOKRĄGLE - WIDOK I PRZEKROJE
Opracował:	STAN PROJEKTOWANY Inż. Władysław Niemiec
Sprawił:	Skala 1:20 Grudzień 2009
Nr Rys.	16

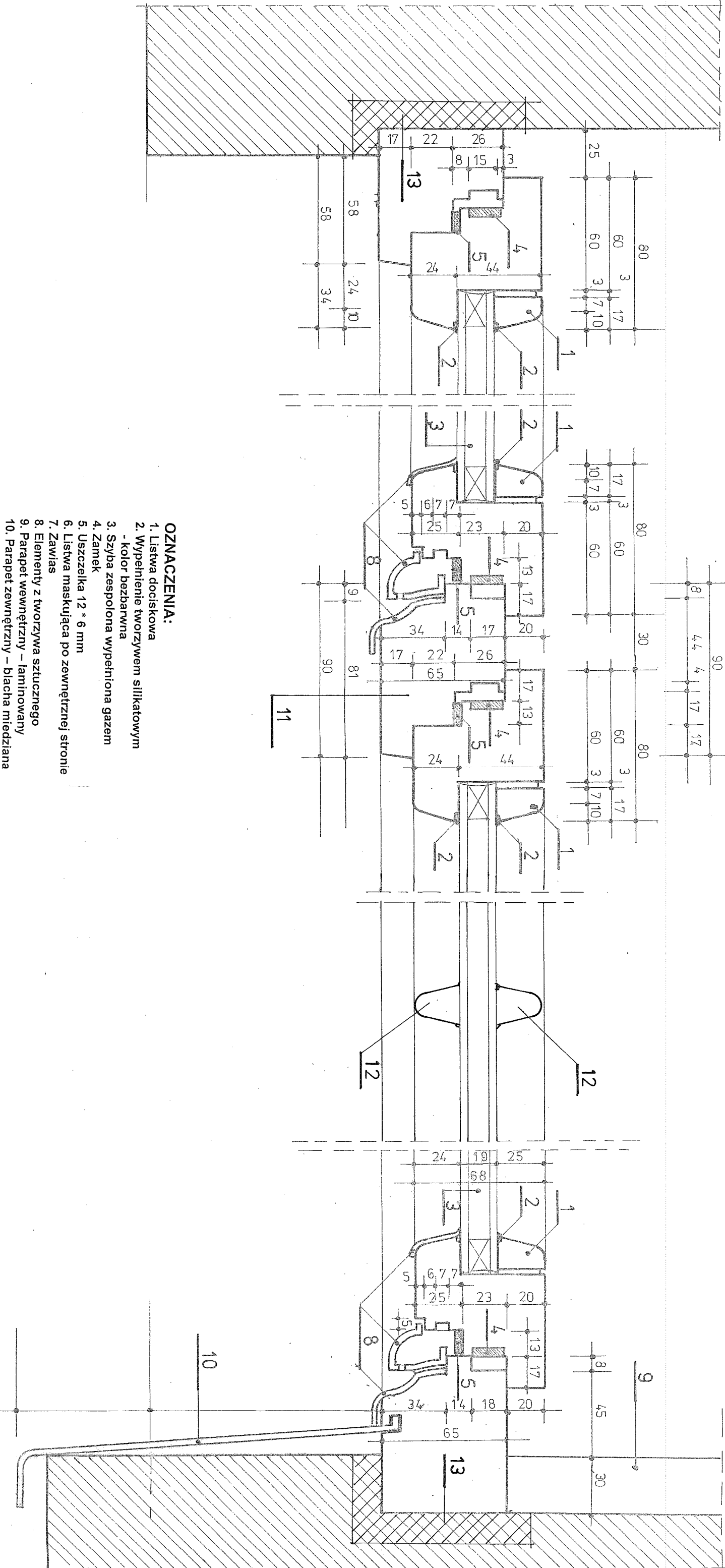


STRONA ZEWNĘTRZNA



- OZNACZENIA:**
1. Listwa dociskowa
 2. Wypełnienie tworzywem silikonowym - kolor bezbarwna
 3. Szyba zespolona wypełniona gazem
 4. Zamek
 5. Uszczelka 12 * 6 mm
 6. Listwa maskująca po zewnętrznej stronie
 7. Zawias
 13. Planka montażowa

<p>FIRMA PROJEKTOWA W. NIEMIEC NADZORY BUDOWLANO - INWESTYCYJNE KONSULTACJE TECHNICZNE 43-400 CIESZYŃ ul. Pułcowska 50A TEL/FAX:33-85 80 416, 604 317 366</p>	
Objekt:	BUDYNEK RATUSZA W CIESZYŃNIE
Adres:	43-400 Cieszyń Rynek 1 Działka 118, 119, 120, 121, 122, 123, 124 i 135 Obręb 43
Temat:	Remont i modernizacja elewacji budynku Ratusza od strony Placu Dominikańskiego
Tytuł rysunku:	DETAL OKNA - PRZEKROJ POZIOMY
Opracował:	Stan Projektowany Inż. Władysław Niemiec Upc. 279/75/K1
Sprawdził:	Mgr inż. Arch. Krzysztof Seman
Skala 1:2	
Grudzień 2009	
Nr Rys. 17	



OZNACZENIA:

1. Listwa dociskowa
2. Wypełnienie tworzywem silikonowym - kolor bezbarwna
3. Szyba zespolona wypetniona gazem
4. Zamek
5. Uszczelka 12 * 6 mm
6. Listwa maskująca po zewnętrznej stronie
7. Zawias
8. Elementy z tworzywa sztucznego
9. Parapet wewnętrzny - laminowany
10. Parapet zewnętrzny - blacha miedziana
11. Szpros stały
12. Szpros naklejany na szybę
13. Pianka montażowa

FIRMA PROJEKTOWA W. NIEMIEC	
NADZORY BUDOWLANO - INWESTYCYJNE KONSULTACJE TECHNICZNE	
43-400 CIESZYŃ ul. Pułcowska 50A TEL/FAX:33.85 80 416, 604 317 366	
Obiekt:	BUDYNEK RATUSZA W CIESZYŃNIE
Adres:	43-400 Cieszyń Rynek 1 Działka 118, 119, 120, 121, 122, 123, 124 i 135 Obręb 43
Temat:	Remont i modernizacja elewacji budynku Ratusza od strony Placu Dominikańskiego
Tytuł rysunku:	DETAL OKNA - PRZEKROJ PIONOWY STAN PROJEKTOWANY
Opracował:	Inż. Władysław Niemiec
	Upr. 279/75/K1
Sprawił:	Mgr inż. Arch. Krzysztof Seman
	Skala 1:2
	Grudzień 2009
	Nr Rys. 18