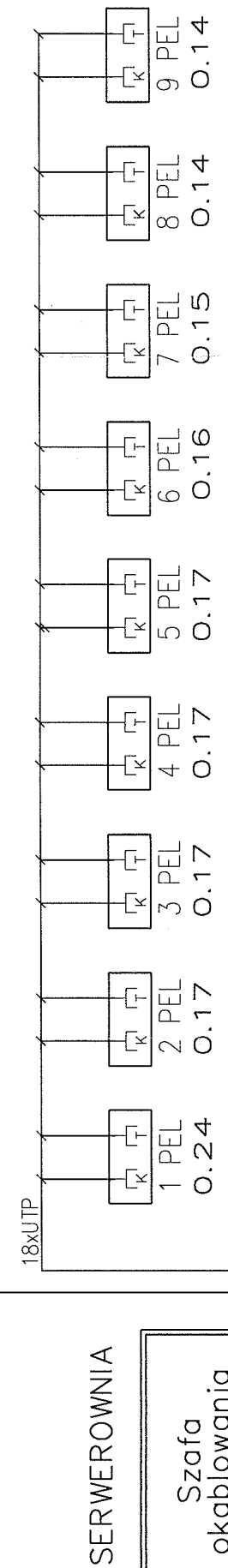
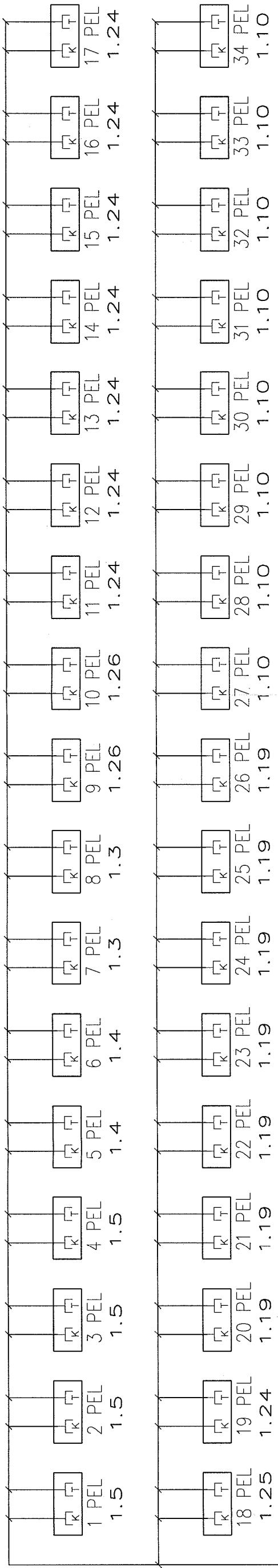
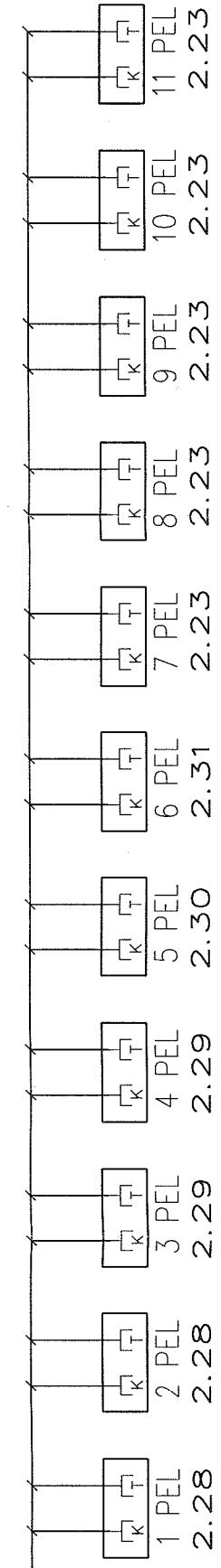
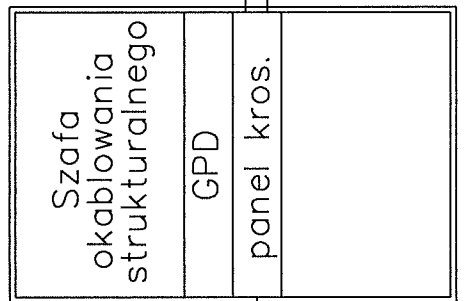


22xUTP



SERWEROWNIA



Oznaczenia:

- gniazda RJ45,
- numer punktu elektryczno-logicznego w pokoju,
- 0.24 - numer pomieszczenia.

PRACOWNIA ARCHYTEKTONICZNO-URBANISTYCZNA A3, 44-100 GLIWICE UL.BEDNARSKA 4 tel. 032 238 96 85	
TEMAT PROJEKTU:	ZMIANA SPOSOBU UŻYTKOWANIA BUDYNKU PRZEDSZKOLA NR 19 W CIESZYNIĘ POŁĄCZONA Z TERMOMODERNIZACJĄ BUDYNKU
ADRES:	CIESZYŃ, UL. SKRAJNA 5
TEMAT RYSUNKU:	SCHEMAT OKABLOWANIA STRUKTURALNEGO
INWESTOR:	URZĄD MIEJSKI W CIESZYNIĘ 43-400 CIESZYŃ, RYNEK 1
FAZA/BRANZA: PW/TELETECH.	DATA: marzec 2009
PROJEKTOWAŁ:	inż. B. Kusiak upr. nr 1759/99/U
SPRAWDZIŁ:	inż. M. Olempa upr. bud. nr SLK/2978/PW01/05
NR RYSUNKU:	T-1