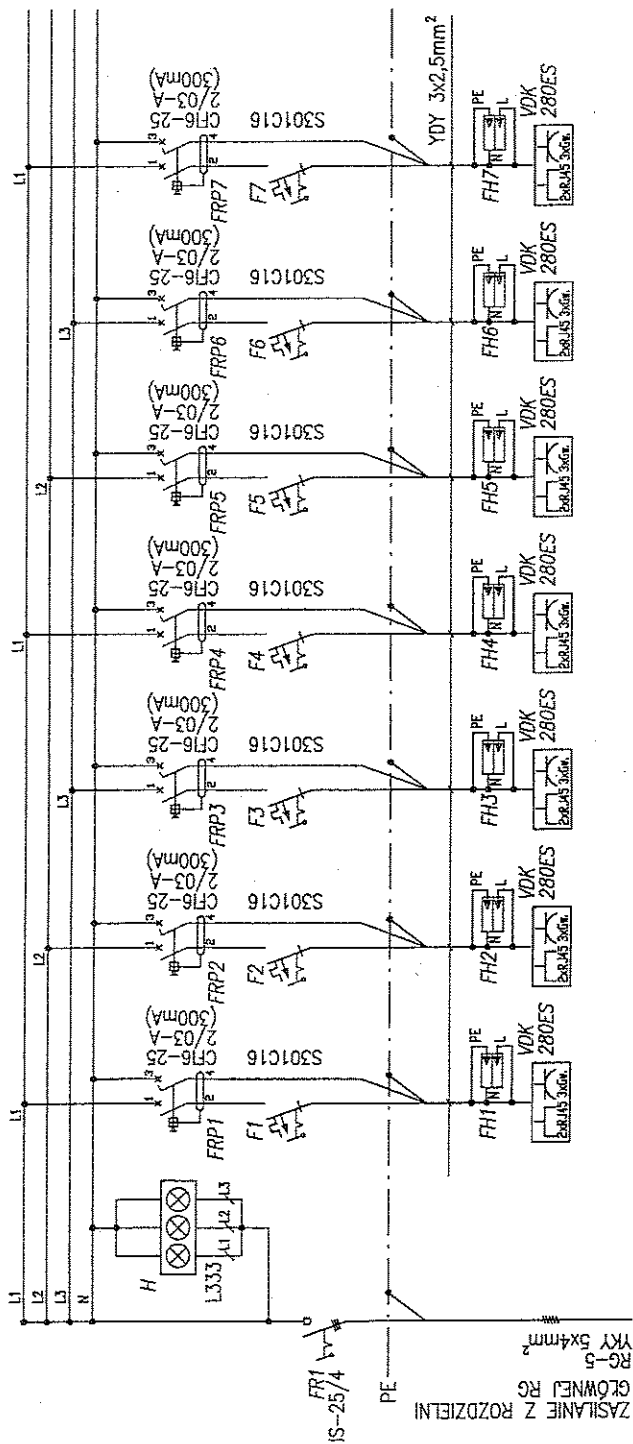


UWAGA DLA WYKONAWCY SIECI LOGICZNEJ W BUDYNKU.

We wszystkich obwodach serwerów i urządzeń aktywnych montować ograniczniki przepięć trzeciego stopnia D typu VDK280ES.

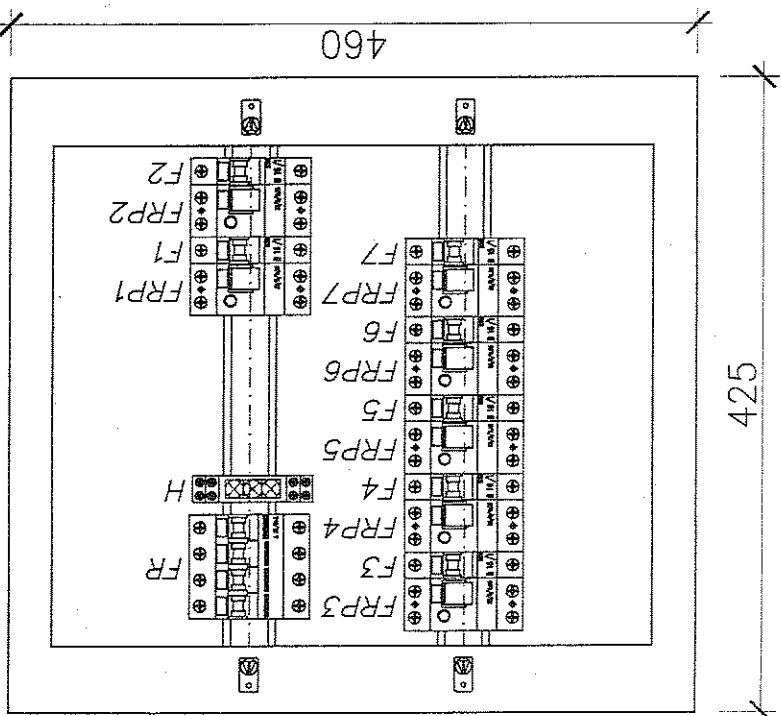
Ograniczniki montować w kanałach kablowych w bezpośredniej bliskości punktów elektryczno logicznych PEL (jeden ogranicznik na jeden obwód)

kz=1,0
 Pz=3,25kW
 Po=3,25kW
 Qo=3,8kW
 So=5,0kW
 Io=7,22kW



Rozdzielnica natynkowa typu:
 EKINOXE TX2x18 N+PE
 Rozdzielnicę montować na wysokości
 1200 mm nad posadzką.

Tablica oddziałowa
 serwerowni TOS – widok



PRACOWNIA ARCHITEKTONICZNO-URBANISTYCZNA A3, 44-100 GLIWICE UL.BEDNARSKA 4 tel: 032 238 96 85

TEMAT PROJEKTU:	ZMIANA SPOSOBU UŻYTKOWANIA BUDYNKU PRZEDSZKOLA NR 19 W CIESZYNIĘ POŁĄCZONA Z TERMOMODERNIZACJĄ BUDYNKU	PROJEKTOWAŁ:	mgr inż. B. Pokorneda upr. bud. nr SLK/0998/POOE/05
ADRES:	CIESZYŃ, UL. SKRAJNA 5	SPRAWDZIŁ:	Jan Machoński upr. bud. nr 640/76
TEMAT RYSUNKU:	TABLICA ODDZIAŁOWA SERWEROWNI TOS	NR RYSUNKU:	E-8
INWESTOR:	URZĄD MIEJSKI W CIESZYNIĘ 43-400 CIESZYŃ, RYNEK 1		
FAZA/BRANZA: PW/ELEKTR.	DATA: styczeń 2008		
	SKALA: 1:5		