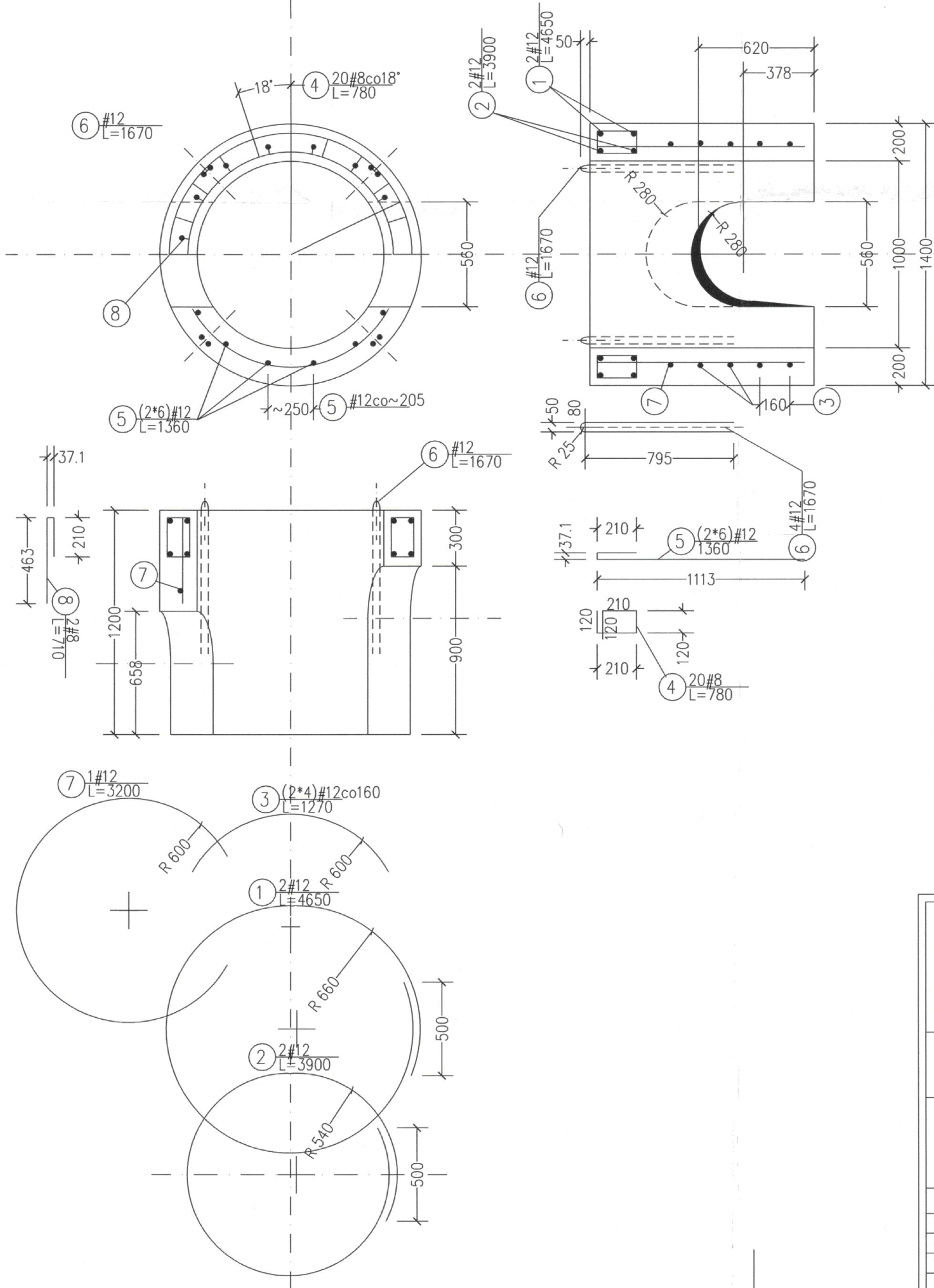


prefabrykat żelbetowy
SD-100/50

V-bet=0,746m³
m=1865kg



Zestawienie stali zbrojeniowej

Nr	Średnica Ø	Dł. cięcia [m]	Ilość [szt]	A-0		A-II				
				Ø6	Ø8	Ø8	Ø12	Ø16	Ø20	
1	12	4,65	2				9,3			
2	12	3,90	2				7,8			
3	12	1,39	8				11,2			
4	8	0,78	20			15,6				
5	12	1,36	12				16,4			
6	12	1,67	4				6,7			
7	12	3,20	1				3,2			
8	8	1,67	2			3,4				
Długość łączna				m	0	0	19,0	54,6	0	0
Masa jednostkowa				kg/m	0,222	0,395	0,395	0,888	1,58	2,47
Masa				kg	0	0	7,6	48,5	0	0
Masa w/g gatunków				kg	56,1					
Masa dla 1 szt.				kg	56,1					
Masa dla 2 szt.				kg	112,2					

Beton B45 (W6,F100)
Stal A-II (18G2)

		NAZWA PROJEKTU Modernizacja sieci kanalizacji ogólnospławnej w Śródmieściu Cieszyna wraz z budową zbiorników wyrównawczych wód deszczowych pierwszej fali zanieczyszczeń i stacji zlewnej przy oczyszczalni ścieków	
INWESTOR Urząd Miejski 43-400 Cieszyn Rynek 1		NUMER RYSUNKU 01107 KAN-7kt-24	
STADIUM	TEMAT ROBÓT Budowa kanalizacji sanitarnej i deszczowej w Śródmieściu Cieszyna - kontrakt w ramach zadania inwestycyjnego pn.: "Uporządkowanie gosp. wod.-ściekowej w aglomeracji cieszyńskiej"	NUMER KOLEJNY 121	
BRANŻA	TYTUŁ RYSUNKU Nietypowe studnie pośrednie na przewiertach typ "A/500" Prefabrykat SD-100/50	SKALA 1:20 FORMAT -	
Imię i NAZWISKO mgr inż. Andrzej CICHON		NR UPR. AG.II-4/ZO/131/183/2001	
GL. PROJEKTANT mgr inż. Tadeusz ZAMORSKI		DATA lipiec 2007	
PROJEKTOWAŁ mgr inż. Tadeusz ZAMORSKI		KONSTR.-BUD. nr 282/77 K-ce lipiec 2007	
OPRACOWAŁ mgr inż. Tadeusz ZAMORSKI		KONSTR.-BUD. nr 282/77 K-ce lipiec 2007	
SPRAWDZIŁ mgr inż. Michał WACH		KONSTR.-BUD. nr 555/76 K-ce lipiec 2007	

BPI DIGITALPROJEKT 80-308 Gdańsk ul. Jasia i Małgosi 10		Faza PB PW
Temat „Przebudowa kanalizacji ogólnospławnej przekształcanej na kanalizację sanitarną i deszczową w obszarze zlewni rzeki Olzy” w ramach Projektu pn.: „Uporządkowanie gospodarki ściekowej w aglomeracji cieszyńskiej”		Arkusz
Tytuł rys. Nietypowe studnie pośrednie na przewiertach - typ „A/500”. Prefabrykat SD-100/50		Data 2009-05-24 Skala 1:50, 1:5
Inwestor Gmina Cieszyn, Rynek 1, 43-400 Cieszyn		Nr rys. 84
Autor projektu mgr inż. Z. Chomicki upr.do proj. b/o w specj. instalac. w zakr.sieci instal. i urządz.sanit. upr.1043/Gd/83;2301/Gd/86;POM/30/POOS/04		Podpis
Sprawdził mgr inż. A. Papaj upr.do proj. b/o w specj. instalac. w zakr. sieci instal. i urządzeń sanitam. upr.1529/EI/90		Podpis