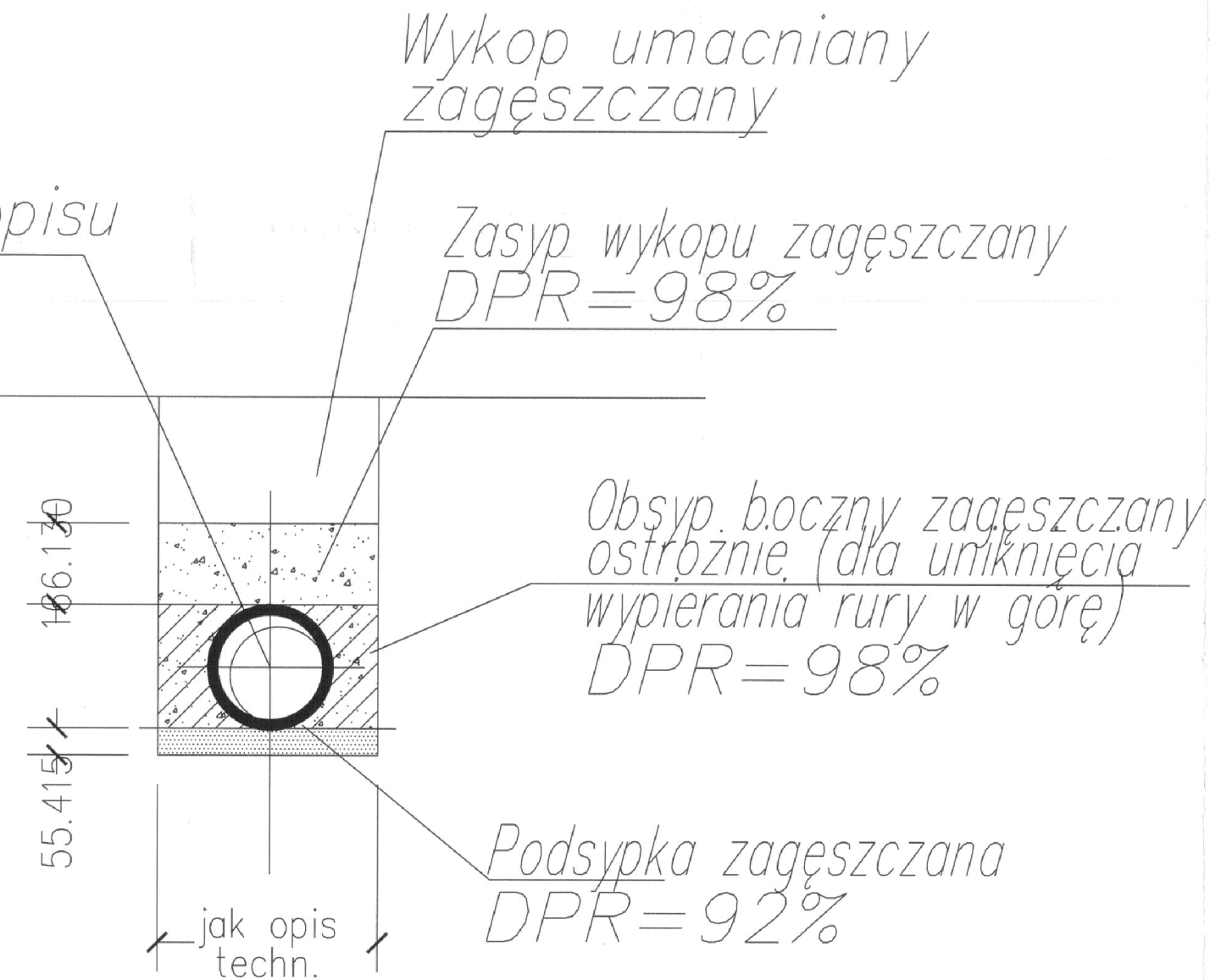


# Posadowienie bezpośrednie

Rura PVC – wg. opisu technicznego i proj. technolog.  
 $S_R = 8kPa$



Wykop umacniany zagęszczany

Zasyp wykopu zagęszczany  
 $DPR = 98\%$

Obsyp boczny zagęszczany ostrożnie (dla uniknięcia wypierania rury w górę)  
 $DPR = 98\%$

Podsypka zagęszczana  
 $DPR = 92\%$

jak opis techn.

**UWAGA – dot. wszystkich typów!**

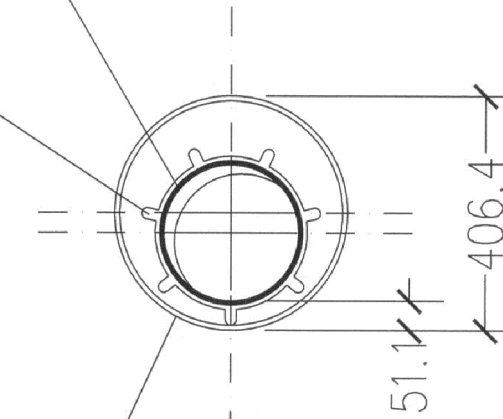
zasyp wykopu w pasie drogowym musi być bezwzględnie zagęszczany warstwami (jak nasypy pod korpusami drogowymi), tzn.  $Is \geq 98\%$  (głębiej) i  $Is = 100\%$  (bezpośrednio pod podbudowę odtwarzanej jezdni drogi)

# Przewiert D400

rura PVC DN250, 200mm  
 $S_R = 8kPa$

Płyty z PE  
 $h = 35mm$  co  $*1,5m$   
 (np. INTEGRA – Gliwice)  
 5x "E" + 1x "C" – dla R250  
 4x "E" + 1x "C" – dla R200

stalowa rura przewiertowa  
 $R406, 4x8mm$

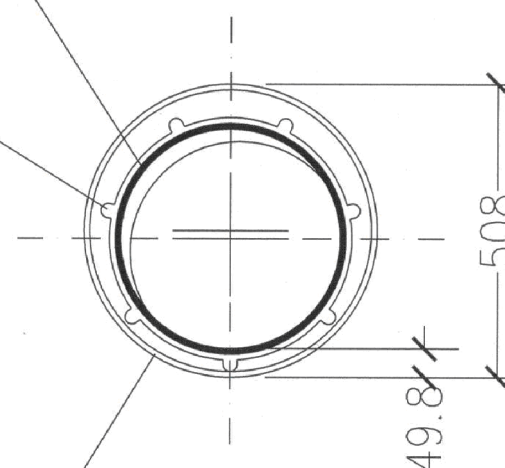


# Przewiert D500

rura PVC DN400mm  
 $S_R = 8kPa$

Płyty z PE  
 $h = 30mm$  co  $*1,5m$   
 9x "E"

stalowa rura przewiertowa  
 $R508x10$



		NAZWA PROJEKTU Modernizacja sieci kanalizacji ogólnospławnej w Śródmieściu Cieszyna wraz z budową zbiorników wyrównawczych wód deszczowych pierwszej fali zanieczyszczeń i stacji zlewnej przy oczyszczalni ścieków	
CITEC S.A. ul. ... tel. 358 88 ... E-mail: office@citec.pl		INWESTOR Urząd Miejski 43-400 Cieszyn Rynek 1	NUMER RYSUNKU 01107 KAN-7kt-01
STADIUM	TEMA	NUMER KOLEJNY	
PB i PW	Budowa kanalizacji ogólnospławnej w Śródmieściu Cieszyna pn. "Uporządkowanie gospodarki ściekowej w aglomeracji cieszyńskiej"	105	
BRANŻA	TYTUŁ RYSUNKU	SKALA	
konstrukcyjna	Posadowienia kanałów	1:200	
Imię i NAZWISKO		NR UPR.	DATA
GL. PROJEKTANT		mgr inż. Andrzej CICHON	AG 8-420/7131/183/2001
PROJEKTOWAL		mgr inż. Tadeusz ZAMORSKI	konstr.-bud. nr 282/77 K-ca
OPRACOWAL		mgr inż. Tadeusz ZAMORSKI	konstr.-bud. nr 282/77 K-ca
SPRAWDZIŁ		mgr inż. Michał WACH	konstr.-bud. nr 555/76 K-ca

BPI DIGITALPROJEKT 80-308 Gdańsk ul. Jasia i Małgosi 10		PB PW
Temat „Przebudowa kanalizacji ogólnospławnej przekształcanie na kanalizację sanitarną i deszczową w obszarze zlewni rzeki Olzy” w ramach Projektu pn.: „Uporządkowanie gospodarki ściekowej w aglomeracji cieszyńskiej”		
Data 2009-05-24		Skala 1:200
Inwestor Gmina Cieszyn, Rynek 1, 43-400 Cieszyn		Nr rys. 68
Autor projektu mgr inż. Z. Chomiczy upr.do proj. b/o w specj. instalac. w zakr. sieci instal. i urządzeń sanit. upr.1043/Gd/83/2301/Gd/86/POM/30/POOS/04		Podpis
Sprawca mgr inż. A. Papaj upr.do proj. b/o w specj. instalac. w zakr. sieci instal. i urządzeń sanitarn. upr.1529/EI/90		Podpis