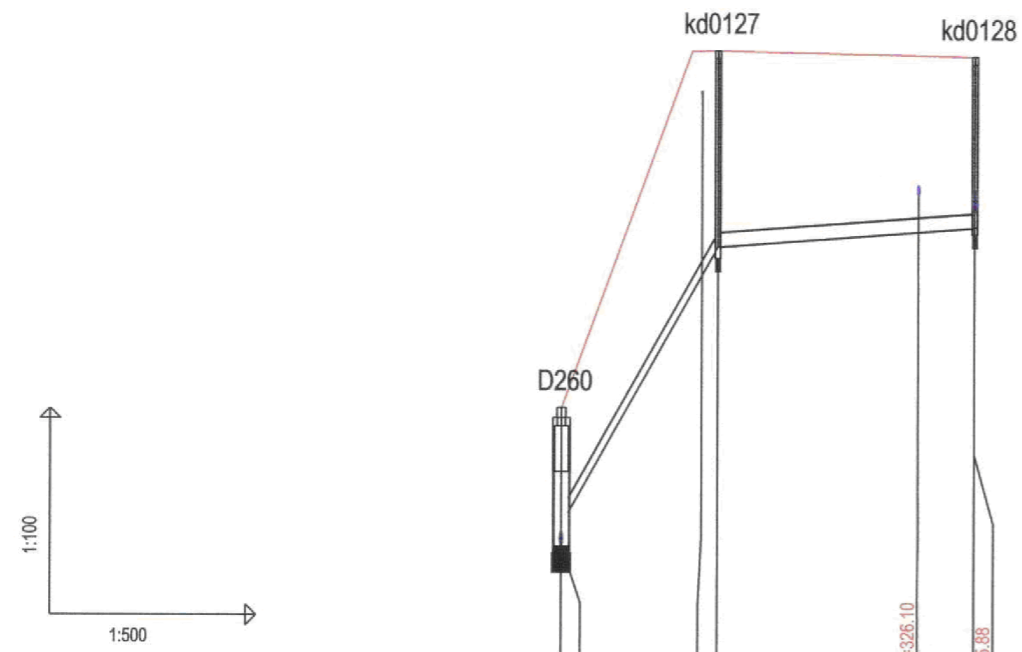


CITEC S.A. oświadcza, iż informacje techniczne, technologiczne i organizacyjne zawarte w niniejszej dokumentacji stanowią tajemnicę firmy i podlegają ochronie na podstawie ustaw:

- z dnia 16.04.93 o zwalczaniu nieuczciwej konkurencji (Dz. U. nr 47 poz. 211)
- z dnia 04.02.94 o prawie autorskim i prawach pokrewnych (Dz. U. nr 24 poz. 83)



**UWAGA:**

Przyłącza wykonywać zgodnie z planem i włączać do studzienek na kanałach głównych przestrzegając następujących zasad:

1. Przyłącza wykonać z rur PVC średnica minimalna 160/4,7mm SN8
2. Minimalny spadek przyłącza  $i=15\text{‰}$
3. Skrzyżowania przyłączy z wodociągiem biegnącym pod kanałem wykonywać w rurach ochronnych nakładanych na kanał
4. Włączenia przyłączy powyżej 50 cm ponad dnem studni wykonać jako kaskadowe. Kaskadę zewnętrzną wykonuje producent rur i studzienek fabrycznie pozostawiając 1 m króciec wyprowadzony poza obrys studzienki.
5. Wysokość włączenia przyłączy można ustalać po szczegółowym rozpoznaniu lokalnych warunków wykonania przyłączy: głębokości wylotów rur z budynków, ewentualnego uzbrojenia itp.
6. Wszystkie studzienki należy zamawiać z wyprofilowaną kinetą.
7. Przed zamówieniem studzienek należy wykonać pomiar kątów "w naturze" po geodezyjnym wytrasowaniu odcinka.

OZNACZENIE PROFILU:  
POZIOM PORÓWNAWCZY

D260-kd0128  
315.00 m n.p.m.

RZĘDNA TERENU ISTN.	323.02	328.20	328.21	328.12
RZĘDNA DNA KANAŁU	321.02 321.33	325.36	325.58	325.64
ZAGŁĘBIENIE DNA KANAŁU	2.00 1.69	2.85	2.46	2.46
SPADKI, DŁUGOŚCI	355.3 ‰ 11.34m	14.9 ‰ 18.74m		
ŚREDNICA, MATERIAŁ	PVC DN 200 L=30.08m			
ODLEGŁOŚCI	0.00	11.34	18.74	30.08
HEKTOMETRY	D260	kd0127	kd0128	

		NAZWA PROJEKTU Modernizacja sieci kanalizacji ogólnospławnej w Śródmieściu Cieszyna wraz z budową zbiorników wyrównawczych wód deszczowych pierwszej fali zanieczyszczeń i stacji zlewnej przy oczyszczalni ścieków	
CITEC S.A. ul. Duleby 5, 40-833 Rybnik tel.: 358 88 88, fax: 358 88 00 E-mail: office@citec.com.pl		INWESTOR Urząd Miejski 43-400 Cieszyn Rynek 1	
STADIUM	TEMAT LUB OBIEKT	NUMER RYSUNKU	
PB i PW	Budowa kanalizacji sanitarnej i deszczowej w Śródmieściu Cieszyna - kontrakt III w ramach zadania inwestycyjnego pn.: "Uporządkowanie gospodarki ściekowej w aglomeracji cieszyńskiej"	01107 KAN-7te-36	
BRANŻA	TYTUŁ RYSUNKU	NUMER KOLEJNY	
technologiczna	Profil podłużny projektowanego przyłącza kanalizacji deszczowej na odcinku od proj. studni D260 do kd0128 obszar IV	48	
		SKALA	
		1:100 / 500	
		FORMAT	
		-	
	Imię i NAZWISKO	NR UPR.	DATA
GL. PROJEKTANT	mgr inż. Andrzej CICHON	AG.II-4/ZO/7131/183/2001	lipiec 2007
PROJEKTOWAŁ	mgr inż. Andrzej CICHON	AG.II-4/ZO/7131/183/2001	lipiec 2007
OPRACOWAŁ	mgr inż. Izabella DZIOBKOWSKA		lipiec 2007
SPRAWDZIŁ	inż. Marian ŻAK	WGW 231/67/Kt	lipiec 2007

BPI DIGITALPROJEKT 80-308 Gdańsk ul. Jasia i Małgosi 10		Faza	Projekt
„Przebudowa kanalizacji ogólnospławnej przekształcanej na kanalizację sanitarną i deszczową w obszarze zlewni rzeki Olzy” w ramach Projektu pn.: „Uporządkowanie gospodarki ściekowej w aglomeracji cieszyńskiej”		Arkusz	budow/wykon
Tytuł rys. Profil podłużny projektowanego przyłącza kanalizacji deszczowej na odcinku od proj. studni D260 do kd0128		Data	2009-05-24
Inwestor Gmina Cieszyn, Rynek 1, 43-400 Cieszyn		Skala	1:100/500
Autor projektu mgr inż. Z. Chomiccki upr.do proj. b/o w specj. instalac. w zakr. sieci instal. i urządzeń sanit. upr.1043/Gd/83;2301/Gd/86;POM/30/POOS/04		Podpis	39
Sprawdzał mgr inż. A. Papaj upr.do proj. b/o w specj. instalac. w zakr. sieci instal. i urządzeń sanitam. upr.1529/EI/90		Podpis	