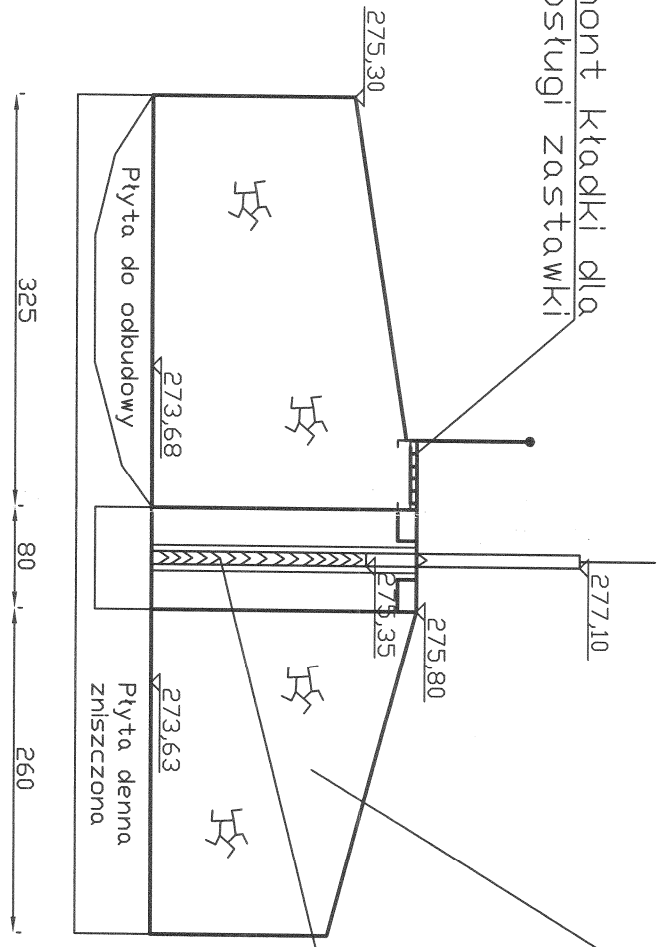


Murek kamienny do remontu
 a), piaskowanie
 b), uzupełnienie okładziny
 c), spoinowanie

Remont kładki dla obsługi zastawki

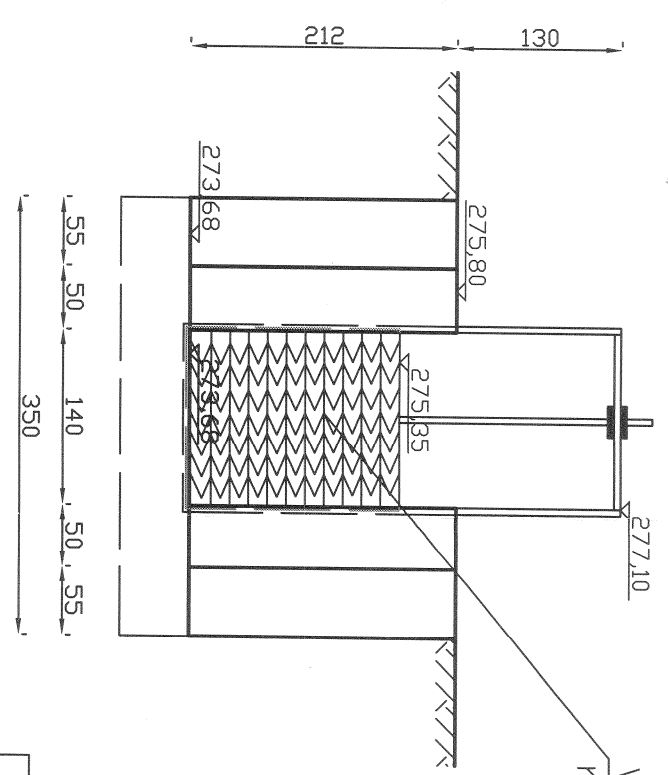
Remont kładki dla obsługi zastawki

Przekój B-B



Murek kamienny do remontu
 a), piaskowanie
 b), uzupełnienie okładziny
 c), spoinowanie

Wymiana zamknięcia ruchomego



Wymiana zamknięcia ruchomego

PROJEKT BUDOWLANO - WYKONAWCZY: Rozbudowa kompleksu sportowo - rekreacyjnego pod Wałką - część I BRANŻA HYDROTECHNICZNA: Odmulenie i remont zalewu kajakowego na Młynówce I w Cieszynie			
Inwestor: Urząd Miejski w Cieszynie 43 - 400 Cieszyn ul: Rynek 1		Stadium: Projekt architektoniczno - budowlany	
Biuro projektów: Pracownia Architektoniczna Urbanistyczna A3 44 - 100 Gliwice ul: Bednarska 4/4			SKALA 1:50
Roboty remontowe zastawki			
Opracował: mgr inż. Czesław Witański Nr. Upr. 370/86/K-cc	Sprawdził: mgr inż. Władysław Kaczala Nr. Upr. 30/89/B-B	Asystent: inż. Arkadiusz Gawlik mgr inż. Krzysztof Galka	Numer rysunku 7