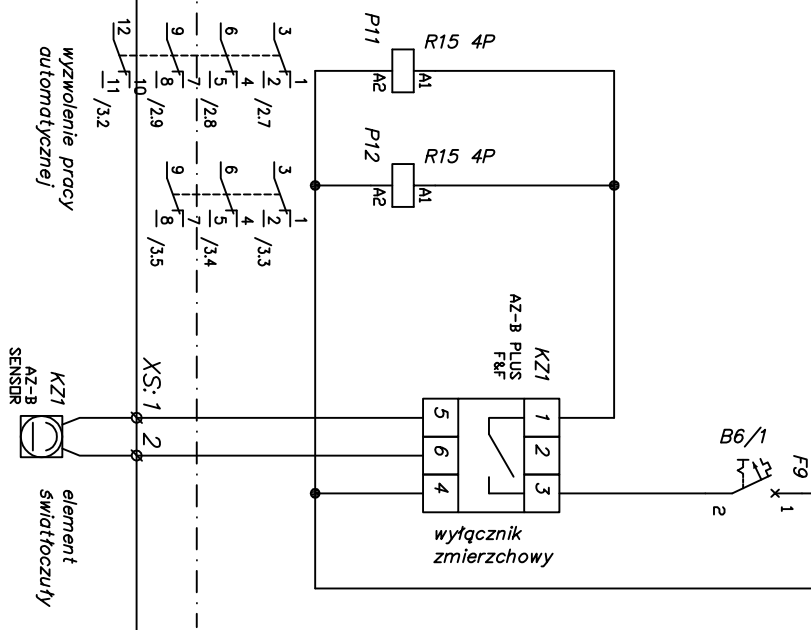
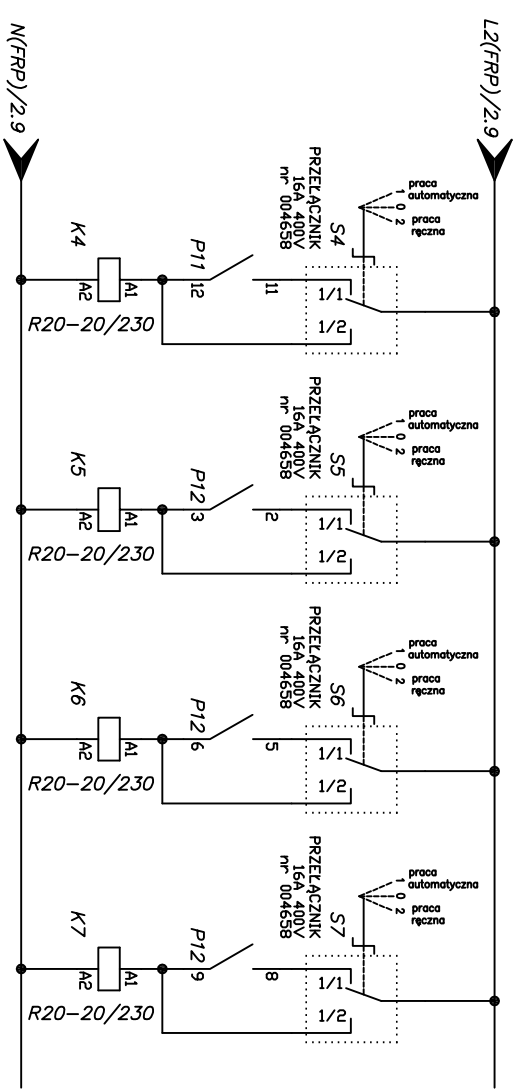
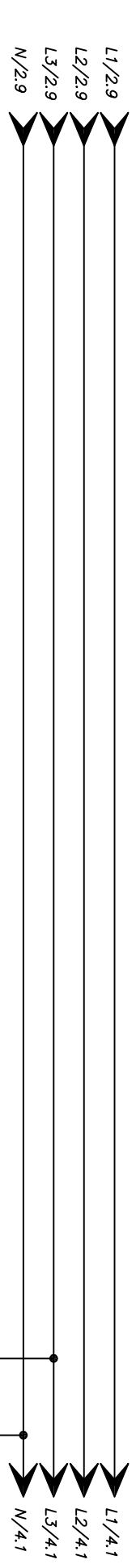


1	2	3	4	5	6	7	8	9	10
---	---	---	---	---	---	---	---	---	----



PRACOWNIA ARCHITEKTONICZNO-URBANISTYCZNA A3, 44-100 GLIWICE UL.BEDNARSKA 4 tel: 032 238 96 85	
TEMAT PROJEKTU:	ROZBUDOWA KOMPLEKSU SPORTOWO REKREACYJNEGO, CZ I
ADRES:	CIESZYŃ, AL. JANA ŁYSKA
TEMAT RYSUNKU:	OŚWIETLENIE TERENU Tablica TOT-struktura
INWESTOR:	URZĄD MIEJSKI W CIESZYŃNIE 43-400 CIESZYŃ,RYNEK 1
FAZA/BRANŻA:	DATA: listopad 2008
PW/ELEKTR.	SKALA:
NR RYSUNKU:	
mgr inż. B. Pokomeda upr. bud. nr SLK/0998/POOE/05	
E-5 (ark 3/4)	