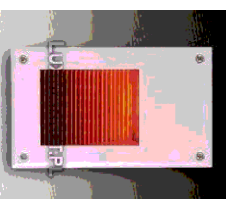
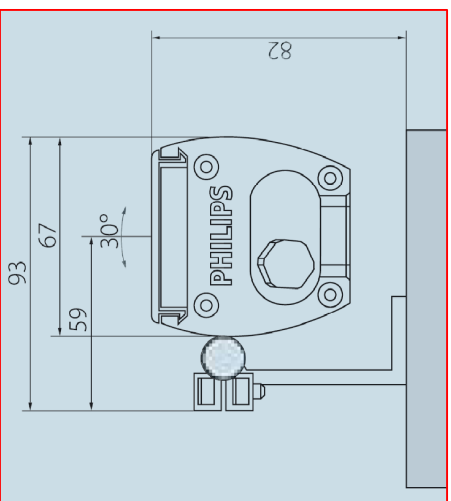
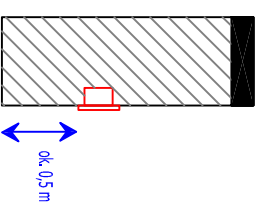
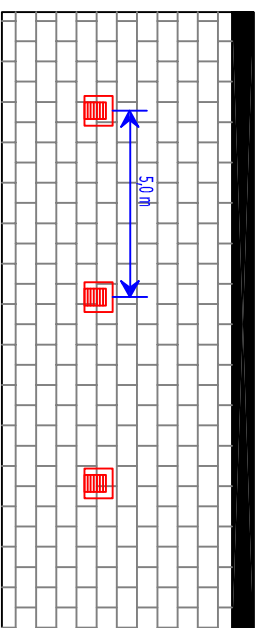


DB — Diiodowa belka oświetleniowa typu BCST16 24LED-LXN RD EB 230-240V I WB60
mocowana pod poręczą mostka

SR  Skrzynka rozdzielcza wg rysunku nr 10

Całość okablowania oświetlenia mostka prowadzić w grubościennych rurach ochronnych

Murek oporowy



 oprawa fasadowa lmini LED15 IP54

Całość okablowania oświetlenia murku oporowego prowadzić w murze w peszlu

PRACOWNIA ARCHITEKTONICZNO-URBANISTYCZNA A3, 44-100 GLIWICE UL.BEDNARSKA 4 tel: 032 238 96 85	
TEMAT PROJEKTU:	ROZBUDOWA KOMPLEKSU SPORTOWO REKREACYJNEGO, CZ I
ADRES:	CIESZYN, AL. JANA ŁYSKA
TEMAT RYSUNKU:	OŚWIETLENIE TERENU
INWESTOR:	URZĄD MIEJSKI W CIESZYNIE 4-3-400 CIESZYN,RYNEK 1
FAZA/BRANZA: PW/ELEKTR.	DATA: listopad 2008
SKALA: 1:100	NR RYSUNKU: E-9
PROJEKTOWAŁ:	mgr inż. B. Pokomeda upr. bud. nr SLK/0998/POOE/05