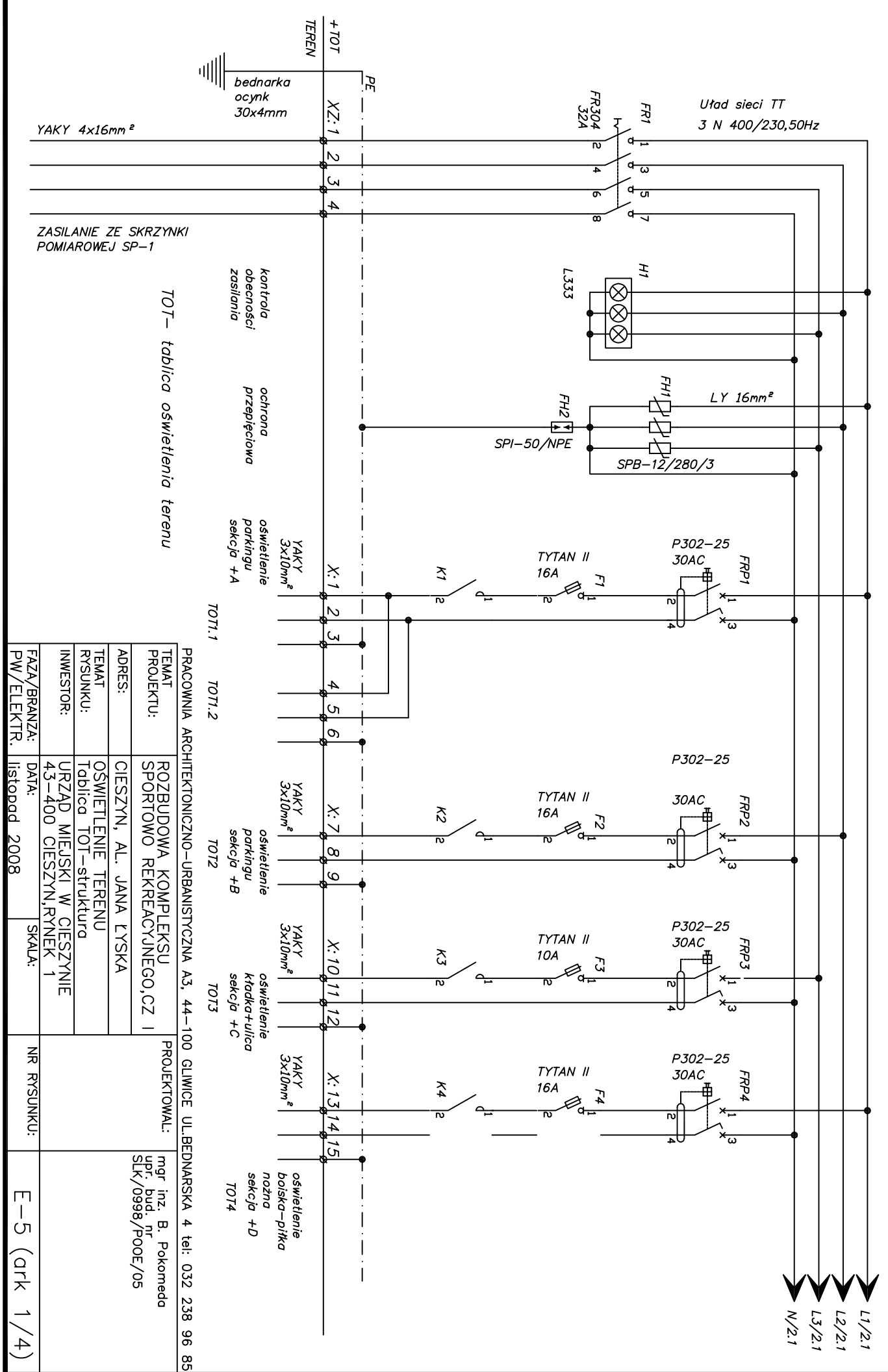


1	2	3	4	5	6	7	8	9	10
---	---	---	---	---	---	---	---	---	----



TOT - tablica oświetlenia terenu

PRACOWNIA ARCHYTEKTONICZNO-URBANISTYCZNA A3, 44-100 GLIWICE UL.BEDNARSKA 4 tel: 032 238 96 85	PROJEKTOWAŁ:	mgr inż. B. Pokomeda upr. bud. nr SLK/0998/POOE/05
TEMAT PROJEKTU: ROZBUDOWA KOMPLEKSU SPORTOWO REKREACYJNEGO, CZ I	TEMAT RYSUNKU: Tablica TOT-struktura	
ADRES: CIESZYŃ, AL. JANA ŁYSKA	INWESTOR: URZĄD MIEJSKI W CIESZYŃNIE 43-400 CIESZYŃ, RYNEK 1	
FAZA/BRANZA: PW/ELEKTR.	DATA: listopad 2008	NR RYSUNKU: E-5 (ark 1/4)