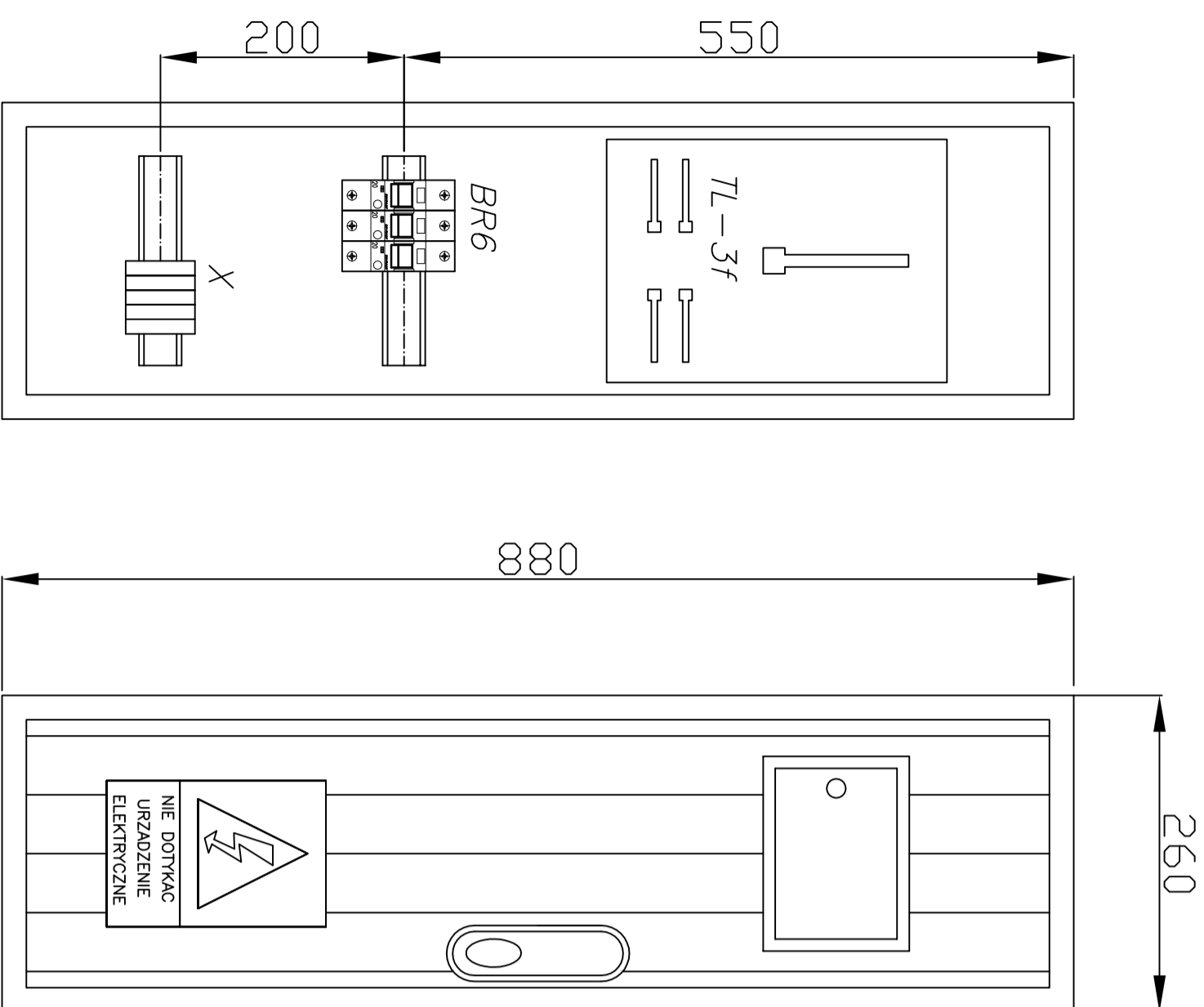


Potwierdzenie dok. zmiany

Symbol zmiany [KZZ]
/rysunek zastępujący (zmieniający)

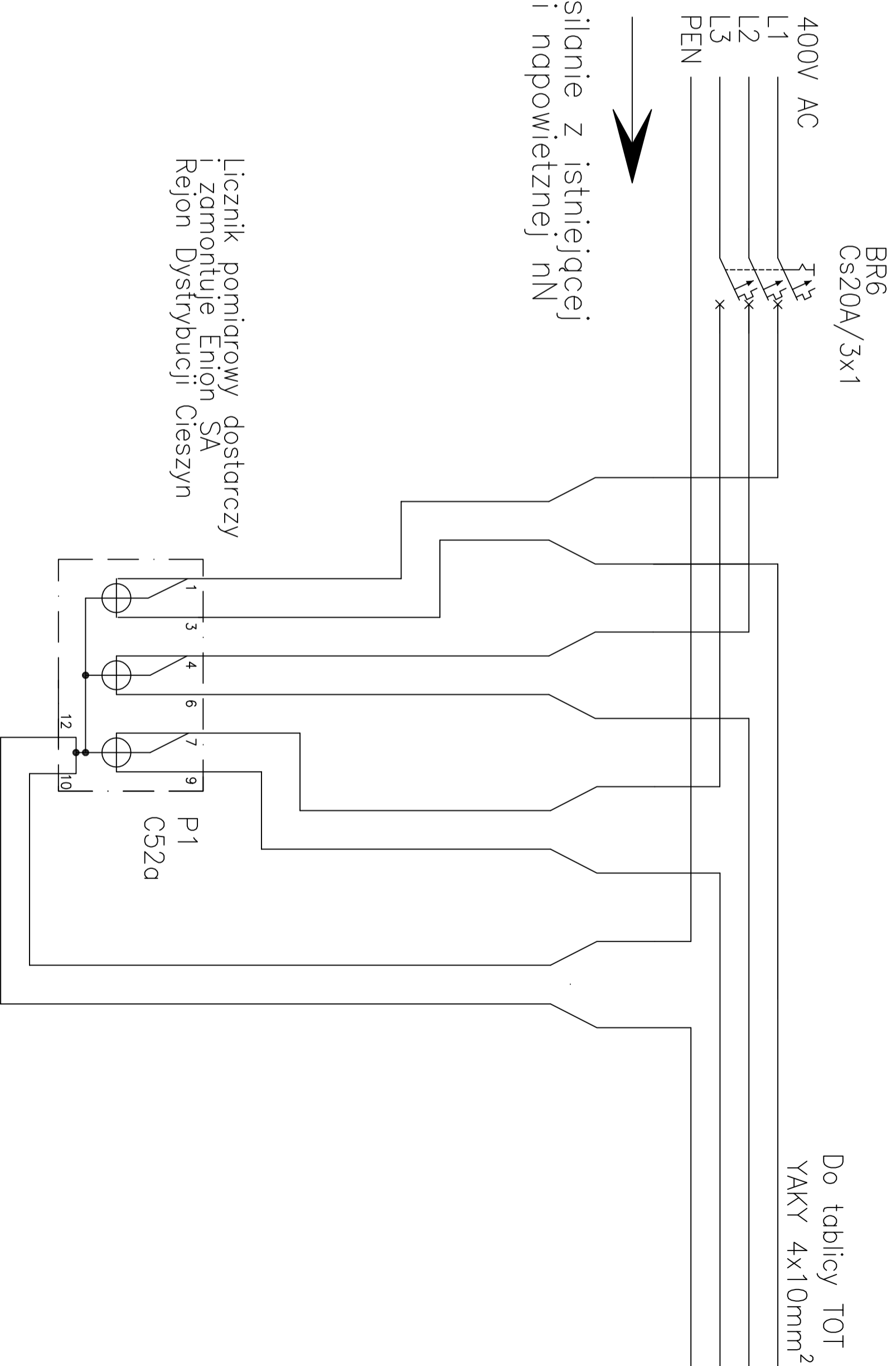
Data zmiany

Lp.



Układ pomiarowy bezpośredni
typu ZPT-1/R+FT-1

Zasilanie z istniejącej
linii napowietznej nN



Licznik pomiarowy dostarczy
i zamontuje Eniön SA
Rejon Dystrybucji Cieszyn

Do tablicy TOT
YAKY 4x10mm²

PRACOWNIA ARCHITEKTONICZNO-URBANISTYCZNA A3, 44-100 GLIWICE UL.BEDNARSKA 4 tel: 032 238 96 85	
TEMAT PROJEKTU:	ROZBUDOWA KOMPLEKSU SPORTOWO REKREACYJNEGO, CZ I
ADRES:	CIESZYN, AL. JANA ŁYSKA
TEMAT RYSUNKU:	OSWIETLENIE TERENU Skrzynka pomiarowa SP-1
INWESTOR:	URZĄD MIEJSKI W CIESZYNIE 43-400 CIESZYN,RYNEK 1
FAZA/BRANZA: PW/ELEKTR.	DATA: listopad 2008
NR RYSUNKU:	SKALA: 1:10
mgr inż. B. Pokomeda upr. bud. nr SLK/0998/POOE/05	
E-8	