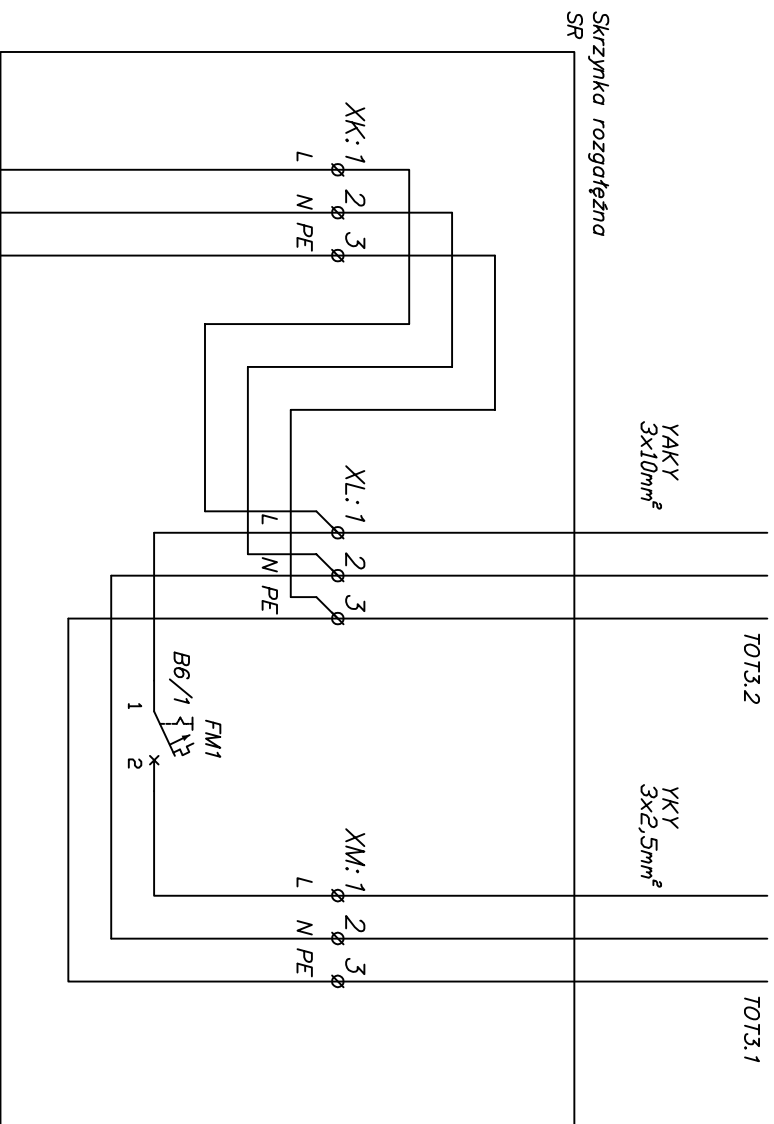


do słupa  
oświetleniowego  
nr 27

do belek diodowych  
oświetlenia mostka

Obudowa izolacyjna przemysłowa  
IP66, IK08 nr ref 0350 44 prod FAEL



YAKY  
3x10mm<sup>2</sup>

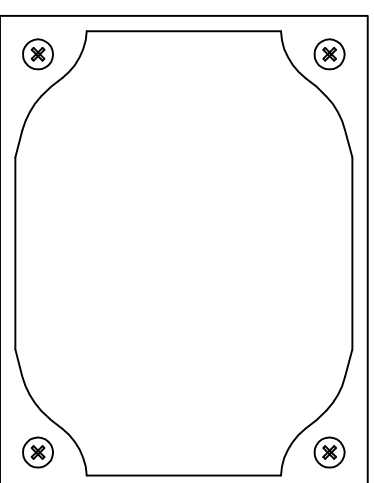
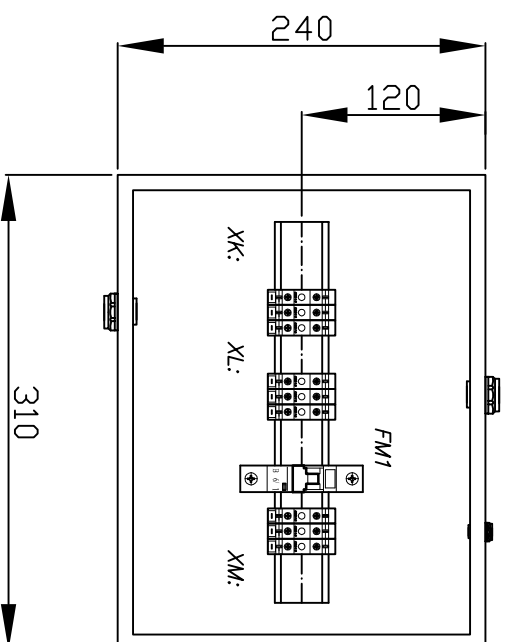
YAKY  
3x10mm<sup>2</sup>

YKY  
3x2,5mm<sup>2</sup>

Uwaga:  
W przypadku styku kabli aluminiowych z miedzianymi  
stosować przekładki kupalowe.

z tablicy oświetlenia  
terenu – sekcja +C

TOT3



PRACOWNIA ARCHYTEKTONICZNO-URBANISTYCZNA A3, 44-100 GLIWICE UL.BEDNARSKA 4 tel: 032 238 96 85	
TEMAT PROJEKTU:	ROZBUDOWA KOMPLEKSU SPORTOWO REKREACYJNEGO, CZ I
ADRES:	CIESZYN, AL. JANA ŁYSKA
TEMAT RYSUNKU:	OŚWIETLENIE TERENU Skrzynka rozgałęźna SR
INWESTOR:	URZĄD MIEJSKI W CIESZYNIE 43-400 CIESZYN,RYNEK 1
FAZA/BRANZA: PW/ELEKTR.	DATA: listopad 2008
SKALA: 1:5	NR RYSUNKU:
mgr inż. B. Pokomeda upr. bud. nr SLK/0998/POOE/05	
E-10	