

URZĄD MIEJSKI  
w Cieszynie  
Wydział Inwestycji Miejskich  
a3 - 400 CIESZYŃ

Cieszyn, dnia 1 lutego 2010 r.  
ZNAK: IM.1/3.341-5-05/10

**Wykonawcy, którzy pobrali SIWZ**  
**Strona Internetowa**

dotyczy: postępowania Nr IM.1/3.340-5-11/09 o udzielenie zamówienia publicznego na roboty budowlane – Zagospodarowanie terenu przed stadionem POD WAŁKĄ w ramach projektu: SportPark – Park Sportowy.

### Wyjaśnienia nr 4 do SIWZ

W związku z otrzymanymi zapytaniami wykonawców, działając na podstawie art. 38 ust. 2 ustawy z dnia 29 stycznia 2004 roku – Prawo zamówień publicznych (DzU z 2007 r., nr 223, poz. 1655 z późn. zm.) przekazujemy treść pytań wraz z wyjaśnieniami:

**Pytanie 1.** Prosimy o podanie jednego z parametrów przepompowni tj. wysokości podnoszenia wody, gdyż jest to niezbędne do dokonania prawidłowej wyceny przepompowni w kosztorysie ofertowym. W opisie technicznym oraz w specyfikacji technicznej stanowiącej załącznik do SIWZ nie wykazano powyższych danych.

**Wyjaśnienie:** 6 metrów. Dodatkowo w załączeniu parametry przykładowej przepompowni.

**Pytanie 2.** W STWiOR – ARCHITEKTURA/KONSTRUKCJA pkt. 1.1.2 jest mowa o wycięciu 56 sztuk drzew oraz krzewów, również w SIWZ pkt. 2 jest pkt – wycinka istniejących drzew i krzewów, prosimy o informację czy należy uwzględnić ten zakres w kosztorysie ofertowym oraz o podanie ilości krzewów do wycinki.

**Wyjaśnienie:** Zgodnie z pkt 2 oraz 11.3 SIWZ, a także pkt 1.1.2 Specyfikacji Technicznej dla ARCHITEKTURA/KONSTRUKCJA Wykonawca ma obowiązek wyciąć drzewa i krzewy kolidujące z przedmiotową inwestycją. Jako, że cena jest ryczałtowa obowiązkiem wykonawcy jest prawidłowa wycena tych prac na podstawie udostępnionej dokumentacji projektowej oraz dokonanej wizji terenu budowy (pkt 11.5 SIWZ). Wg naszej wizji do wycięcia jest 342 drzewa oraz 144 m<sup>2</sup> podrostów i krzewów – stosowny wykaz poniżej.

Drzewa do wycinki wraz z karczowaniem pni – wg średnic.

L.p.	Średnice [cm]	Ilość [szt]
1	10 do 15	262
2	16 do 25	31
3	26 do 35	29
4	36 do 45	12
5	46 do 55	4
6	56 do 65	1
7	66 do 75	3
<b>Razem</b>		<b>342</b>

Krzewy i podrosty do karczowania - 144m<sup>2</sup>.

**Pytanie 3.** Proszę o informację, czy należy uwzględnić w w kosztorysie ofertowym demontaż płyt drogowych betonowych ok. 150 m<sup>2</sup> – poz 1.1.3 w STWiOR – ARCHITEKTURA/ KONSTRUKCJA.

**Wyjaśnienie:** Tak, należy uwzględnić demontaż i wywóz płyt betonowych. Wywóz w miejsce wskazane przez Zamawiającego do 7 km.

**Pytanie 4.** Ze względu na duże rozbieżności w grubościach poszczególnych warstw konstrukcyjnych i frakcji kruszywa proszę o wyjaśnienie jakie warstwy konstrukcyjne boisk należy uwzględnić w kosztorysie ofertowym tj. wersja:

- zgodnie z przedmiarem robót,
- zgodnie z przekrojem Detal A i B rys. Architektura\_II-2\_detale.pdf
- zgodnie z opisem w STWiOR – ARCHITEKTURA/KONSTRUKCJA pkt 2.1 i 2.2

**Wyjaśnienie.** Grubości warstw podbudów przyjąć zgodnie z projektem architektonicznym.

**Pytanie 5.** Prosimy o informację czy mur oporowy z kątowników podporowych 135 x 260 cm zaznaczony na mapie sytuacyjnej należy uwzględnić w ofercie. Jeżeli tak, to prosimy o szczegóły konstrukcyjne, brak w przedmiarze i opisie technicznym.

**Wyjaśnienie.** Ze względu na różnice w poziomie terenu konieczne jest zastosowanie ww. kątowników. Mogą to być (jako przykład) kątowniki typu REKERS lub kątowniki innego producenta.

**Pytanie 6.** Proszę o informację czy wszystkie trzy boiska mają mieć ogrodzenie na każdym boku, trudno odczytać taką informację z planu zagospodarowania lub potwierdzenie przyjętej w przedmiarze ilości – 159 mb ogrodzenia.

**Wyjaśnienie:** W załączeniu przekazujemy plik z zagospodarowaniem terenu z naniesionym kolorem zielonym ogrodzeniem boisk. Na podstawie ww. planu Wykonawca winien obliczyć prawidłową ilość do prawidłowego wykonania robót, gdyż udostępnione przedmiary stanowią materiał pomocniczy.

**Pytanie 7.** W Architektura\_Opis techniczny.pdf pkt 5 zestawienie powierzchni jest uwzględniona kostka brukowa z fugą trawiastą – 361,88 m<sup>2</sup> oraz na rys. Architektura\_II-2.pdf Detal C, brak w przedmiarach, proszę o informację, czy należy ją uwzględnić w kosztorysie ofertowym.

**Wyjaśnienie:** Tak, należy ją uwzględnić w kosztorysie ofertowym. Wykonawca powinien prawidłową ilość powierzchni kostki obliczyć na podstawie projektu architektonicznego.

**Pytanie 8.** W Architektura\_Opis techniczny.pdf pkt 5 zestawienie powierzchni są uwzględnione rozety z kostki brukowej 97,1 m<sup>2</sup> oraz na rys. Architektura\_II-3\_detale\_2.pdf, brak proszę o informację czy należy ją uwzględnić w kosztorysie ofertowym.

**Wyjaśnienie:** Tak, należy uwzględnić.

**Pytanie 9.** Ze względu na rozbieżności w ilościach nawierzchni z kostki i rodzajów proszę o informację, jakie ilości i rodzaje należy uwzględnić w ofercie tj. wersja:

- zgodnie z przedmiarem robót
- zgodnie z plikiem „Architektura\_Opis techniczny.pdf pkt 5”
- zgodnie z „obmiarem projektowanych ronót w pliku „Opis techniczny\_Bolko Kantora.pdf”
- zgodnie z plikiem „opis\_techiczny\_parking.pdf”.

**Wyjaśnienie:** Wykonawca powinien obliczyć prawidłową ilość powierzchni oraz dobrać rodzaje kostek w oparciu o projekt architektoniczny.

**Pytanie 10.** Proszę o dokładne określenie ilości poszczególnych rodzajów kostki i podanie dokładnego rodzaju koloru i wielkości. W przedmiarach jest uwzględniona kostka brukowa gr. 8 cm i kostka bazaltowa 6/6 i granitowa 6/6 oraz wokół boisk kostka brukowa gr. 6 cm – szara, w pliku „Architektura\_Opis techniczny.pdf pkt. 5” jest podana kostka brukowa bez uwzględnienia koloru i wymiarów oraz gruntowa i brukowa z trawiastą fugą, a na rys. Architektura\_II-3\_detale\_2.pdf i Architektura\_II-2\_detale.pdf mamy tereny wokół boisk z kostki betonowej 16,5 x 8 – czerwonej, kostkę granitową 8 x 11 czarna i szarą, kostkę 27 x 33 cm, 16,5 x 8 kolor czarny, szary, czerwony itd.

**Wyjaśnienie:** Wykonawca powinien obliczyć prawidłową ilość powierzchni oraz dobrać rodzaje kostek w oparciu o projekt architektoniczny.

**Pytanie 11.** Ze względu na rozbieżności w ilościach nawierzchni asfaltowej (uwzględniając pozycje wykreślone w przedmiarze) proszę o informacje, jakie ilości i rodzaje należy uwzględnić w ofercie tj. zgodnie z plikiem „Architektura\_Opis\_techniczny.pdf pkt 5” czy wg przedmiaru robót.

**Wyjaśnienie:** Przedmiary mają jedynie charakter orientacyjny (pomocniczy). Wykonawca winien obliczyć ilości i rodzaje niezbędne do prawidłowego wykonania zadania na podstawie projektów dla części drogowej – pliki na stronie internetowej od 065 do 077.

**Pytanie 12.** Wg przedmiarów i opisu w projekcie jest dowóz gruntu – 2301,4 m<sup>3</sup> pod parkingi i 1187,8 m<sup>3</sup> pod nawierzchni drogowe, jest również zapis ze „miejsce poboru gruntu wskaże Inwestor” proszę o informację, czy Wykonawca będzie ponosił opłatę za grunt i w jakiej wysokości, czy tylko koszty transportu, oraz potwierdzenie, że odległość poboru gruntu od miejsca budowy to 10 km jak przyjęto w kosztorysie. Proszę również o podanie jaki rodzaj gruntu jest przewidziany do dowiezienia.

**Wyjaśnienie:** Zapis w projekcie drogowym (plik 064 Opis techniczny – parking) jest błędny. Wykonawca własnym staraniem zadba o miejsce poboru gruntu, opłaty i koszty transportu. Teren parkingu i boisk znajduje się dużo niżej od poziomu ulicy Kantora. Proszę zapoznać się z rzędnymi istniejącymi oraz projektowanymi parkingi i boisk. Wykonawca powinien zapoznać się z terenem na którym przewidziano inwestycję. Projektant przewidział nawóz gruntu dla wyrównania rzędnych, a rodzaj gruntu powinien odpowiadać założeniom projektowym przewidzianym w ww. projekcie.

**Pytanie 13.** Prosimy o dosłanie projektu „Małej Architektury” (kosze, ławki, stojaki na rowery – ceny różnych stojaków wahają się od kilkuset do kilku tysięcy złotych) tj. wymiary, pojemność, rodzaj materiału, model.

**Wyjaśnienie:** W projekcie zostały przewidziane gotowe wyroby np. ławka KEMI firmy KOMSERWIS itd. (patrz legenda plan zagospodarowania, skala 1 :250 – plik 011. Architektura II-1 plan zagospodarowania). Wykonawca może przyjąć do wyceny wyroby równoważne pod warunkiem, że będą mieć podobne (nie gorsze) parametry oraz wygląd – nowoczesne (nie stylizowane), drewno, stal.

**Pytanie 14.** Proszę o podanie prawidłowej ilości krawężników i obrzeży ze względu na rozbieżności pomiędzy ilością w przedmiarze robót a specyfikacją techniczną „Remont i modernizacja ulicy Adolfa „Bolko” Kantora”.

**Wyjaśnienie:** Przedmiary mają jedynie charakter orientacyjny (pomocniczy). Wykonawca winien obliczyć ilości i rodzaje niezbędne do prawidłowego wykonania zadania na podstawie projektów dla części drogowej – pliki na stronie internetowej od 065 do 077.

**Pytanie 15.** Proszę o uzupełnienie dokumentacji przetargowej o szczegółowe rysunki ogrodzeń dla wszystkich boisk, podanie dokładnych wymiarów dla poszczególnych boisk, które boiska są ogrodzone oraz ilości bram i furtek.

**Wyjaśnienie:** W załączeniu przekazujemy plik z zagospodarowaniem terenu z naniesionym kolorem zielonym ogrodzeniem boisk. Na podstawie ww. planu Wykonawca winien obliczyć prawidłową ilość do prawidłowego wykonania robót, gdyż udostępnione przedmiary stanowią materiał pomocniczy. Opis ogrodzenia systemowego znajduje się w STWiOR. Dodatkowo informujemy, że wykonawca może przyjąć ogrodzenie z elementów stalowych ocynkowanych i powlekanych. W ogrodzeniu należy przewidzieć dwie bramki wejściowe 100/200 oraz trzy bramy o wymiarach 300/220.

**Pytanie 16.** Wg przedmiaru i opisów w projekcie łączna powierzchnia boisk to 1788 m<sup>2</sup> wg planu sytuacyjnego boisko do piłki nożnej ma wymiar 26x48m a boisko do koszykówki 30x19 m co daje łączną powierzchnię 1818 m<sup>2</sup>, proszę o podanie faktycznej powierzchni boisk.

**Wyjaśnienie:** Przedmiary mają jedynie charakter orientacyjny (pomocniczy). Wykonawca winien obliczyć na podstawie dokumentacji ilości niezbędne do prawidłowego wykonania zadania



**Pytanie 17.** Proszę o podanie prawidłowych grubości i rodzaj warstw konstrukcyjnych pod nawierzchnię z kostki wokół boiska ze względu na różnice pomiędzy przekrojem konstrukcyjnym a przedmiarem robót.

**Wyjaśnienie:** Przedmiary mają jedynie charakter orientacyjny (pomocniczy). Wykonawca winien obliczyć na podstawie dokumentacji zakres i ilości niezbędne do prawidłowego wykonania zadania

**Pytanie 18.** Prosimy o dostanie projektu zieleni, jaki rodzaj drzew (21 sztuk wg przedmiaru) jest przewidziany do nasadzenia.

**Wyjaśnienie:** Patrz plan zagospodarowania (legenda).

**Pytanie 19.** Czy trawa syntetyczna na boisku do koszykówki ma być koloru czerwonego.

**Wyjaśnienie:** Tak.

**Pytanie 20.** Zmodyfikowane zostały parametry trawy wielofunkcyjnej, czy w związku z tym Zamawiający dokona również zmian w parametrach trawy piłkarskiej tj. dopuści trawy o strukturze włókna monofilowej lub fibrylowanej oraz zmieni zapis „± 10%” na „:minimum”.

**Wyjaśnienie:** Zamawiający dokonuje modyfikacji w zakresie parametrów trawy na boisko piłkarskie

#### Zmodyfikowane parametry nawierzchni dla boiska do piłki nożnej

Lp.	Właściwości	Wymagania
1	Struktura włókna	monofilowe lub fibrylowane
2	Skład chemiczny włókna	Polietylen
3	Grubość włókna	Min. 65 mikronów
4	Wysokość włókna	50 mm ± 20 %
5	Gęstość	Min. 70.000 włókien/m <sup>2</sup>
6	Ciężar dtex	min. 6600 dtex
7	Ciężar całkowity nawierzchni	min. 1.500 g/m <sup>2</sup>
8	Wypełnienie	Granulat gumowy, piasek

**Pytanie 21.** Czy bramki na boisku piłkarskim mają być pełnowymiarowe

**Wyjaśnienie:** Bramki 3x2 m na boiska zewnętrzne. Patrz załącznik do niniejszego pisma.

**Pytanie 22.** Czy kosze do streetbala mają być zamontowane na stałe.

**Wyjaśnienie:** Należy przewidzieć kosze demontowalne.

**Pytanie 23.** Ile piłek należy skalkulować w ofercie.

**Wyjaśnienie:** Dwie do siatkówki, dwie do koszykówki oraz dwie do piłki nożnej.

**Pytanie 24.** Jaka powinna być grubość kostki betonowej stanowiącej utwardzenie parkingów? W projekcie architektonicznym podano 10 cm, natomiast w dokumentacji branży drogowej, oraz w przedmiarze podano 8 cm.

**Wyjaśnienie:** Wg projektu drogowego tj. 8 cm.

**Pytanie 25.** Na rysunku nr II/2 - „projekt detale I” podane są typy kostki brukowej określonego producenta tzn. aqua, city. Jakiego ogólnego typu powinna być kostka brukowa betonowa do wykonania chodników, parkingów i ciągów pieszych.

**Wyjaśnienie.** Zgodnie z pkt. 2 SIWZ zamieszczone w dokumentacji projektowej marki i nazwy wyrobów, producentów, dystrybutorów itp. należy traktować jako przykładowe. W ofercie można przyjąć wyroby innych marek i producentów o parametrach technicznych i właściwościach użytkowych odpowiadających wyrobom opisanym w projekcie (wyroby równoważne). Wykonawca ponosi pełną odpowiedzialność

względem Zamawiającego za zastosowane wyroby budowlane.

**Pytanie 26.** Ze względu na dużą rozbieżność cen oraz znaczny wybór na rynku koszy na odpady oraz stojaków na rowery proszę o zaproponowanie typu lub dodanie rysunku w/w elementów.

**Wyjaśnienie:** W projekcie zostały przewidziane gotowe wyroby (patrz legenda plan zagospodarowania, skala 1 :250 – plik 011. Architektura II-1 plan zagospodarowania). Wykonawca może przyjąć do wyceny wyroby równoważne pod warunkiem, że będą mieć podobne (nie gorsze) parametry oraz wygląd – nowoczesne (nie stylizowane), drewno, stal.

**Pytanie 27.** Proszę o określenie materiału z jakiego powinien być wykonany zbiornik przepompowni oraz o przedstawienie danych na temat sterowania pompowni (np. standardu sterownika, w jakim trybie ma pracować przepompownia itd.)

**Wyjaśnienie:** Wykonawca sam musi zdecydować, z jakiego materiału zostanie wykonany zbiornik przepompowni, mając na uwadze to, by wybór materiału zbiornika był zgodny z obowiązującymi przepisami, jego wielkością oraz warunkami gruntowymi.

**Pytanie 28.** Przedmiar robót oraz projekt techniczny zawiera mówi tylko o ułożeniu geowłókniny. Jaka powinna być gramatura tej geowłókniny.

**Wyjaśnienie:** Gramatura geowłókniny powinna posiadać takie właściwości jakiemu celu ma służyć i posiadać takie parametry jak: wytrzymałość na rozciąganie, wodoprzepuszczalności, odporność na przebicie, wydłużenie przy zerwaniu według norm np. PN ISO 10319:1996, PN-ISO 12236.

**Pytanie 29.** Zamawiający określił parametry sztucznej trawy na boisko piłkarskie, jednak z posiadanych przez nas informacji nie występuje trawa piłkarska z włóknem fibrylowanym o wysokości 50 mm i gęstości min. 70.000 włókien/m<sup>2</sup>. Takie parametry posiada trawa piłkarska tylko z włóknem monofilowym, która jest znacznie bardziej odporna na zużycie (takie trawy Ministerstwo Sportu i Turystyki założyło w programie Orlik 2012). Dodatkowo Zamawiający w parametrach technicznych nie określił czy trawa piłkarska ma być zasypana granulatem gumowym – rozumiemy, że jest to oczywista pomyłka, gdyż takie trawy wymagają zasypania takim granulatem. Prosimy w związku z tym o informację, czy Zamawiający zezwoli na zastosowanie trawy piłkarskiej z włóknem monofilowym oraz czy Zamawiający potwierdza konieczność zasypania trawy piłkarskiej również granulatem gumowym.

**Wyjaśnienie:** Zamawiający dokonuje modyfikacji w zakresie parametrów trawy na boisko piłkarskie

#### Zmodyfikowane parametry nawierzchni dla boiska do piłki nożnej

Lp.	Właściwości	Wymagania
1	Struktura włókna	monofilowe lub fibrylowane
2	Skład chemiczny włókna	Polietylen
3	Grubość włókna	min. 65 mikronów
4	Wysokość włókna	50 mm ± 20 %
5	Gęstość	Min. 70.000 włókien/m <sup>2</sup>
6	Ciężar dtex	min. 6600 dtex
7	Ciężar całkowity nawierzchni	min. 1.500 g/m <sup>2</sup>
8	Wypełnienie	Granulat gumowy, piasek

**Pytanie 30.** Na planie zagospodarowania terenu naniesione jest ogrodzenie boiska do koszykówki oraz ogrodzenie wzdłuż rzeki Olzy, które nie zostało ujęte w przedmiarze. Jeśli przewidziane jest wykonanie tego ogrodzenia proszę dodać technologię wykonania oraz dodatkową pozycję kosztorysową.

**Wyjaśnienie:** W załączeniu przekazujemy plik z zagospodarowaniem terenu z naniesionym kolorem zielonym ogrodzeniem boisk. Na podstawie ww. planu Wykonawca winien obliczyć prawidłową ilość do

prawkłowego wykonania robót, gdyż udostępnione przedmiary stanowią materiał pomocniczy. Dodatkowo informujemy, że wykonawca może przyjąć ogrodzenie z elementów stalowych ocynkowanych i powlekanych. W ogrodzeniu należy przewidzieć dwie bramki wejściowe 100/200 oraz trzy bramy o wymiarach 300/220.

**Pytanie 31.** W przedmiarze robót występuje pozycja przewiezienie ziemi do nasypów w ilości 2300 m<sup>3</sup>. Proszę określić czy tą ziemię dostarcza Inwestor, jeśli tak to gdzie ta ziemia jest składowana.

**Wyjaśnienie:** Zapis w projekcie drogowym (plik 064 Opis techniczny – parking) jest błędny. Wykonawca własnym staraniem zadba o miejsce poboru gruntu, opłaty i koszty transportu. Teren parkingu i boisk znajduje się dużo niżej od poziomu ulicy Kantora. Proszę zapoznać się z rzędnymi istniejącymi oraz projektowanymi parkingu i boisk. Wykonawca powinien zapoznać się z terenem na którym przewidziano inwestycję. Projektant przewidział nawóz gruntu dla wyrównania rzędnych, a rodzaj gruntu powinien odpowiadać założeniom projektowym przewidzianym w ww. projekcie.

**Pytanie 32.** W przedmiarze robót na wykonanie sieci kanalizacyjnej poz. 35 jest obsługa geodezyjna – 115 mb sieci do wykonania jest 464 mb. Proszę o wyjaśnienie czy tylko dla 115 mb sieci ma być wykonana inwentaryzacja geodezyjna.

**Wyjaśnienie:** Zgodnie z pkt 11.6 SIWZ wykonawca przy obliczaniu ceny oferty uwzględnić koszty pełnej obsługi geodezyjnej inwestycji. Przedmiary mają charakter orientacyjny.

**Pytanie 33.** Proszę o dostanie projektu wylotu kanalizacji do rzeki (rodzaj, obszar i sposób umocnienia itp.)

**Wyjaśnienie:** W załączeniu projekt wylotu kanalizacji do rzeki.

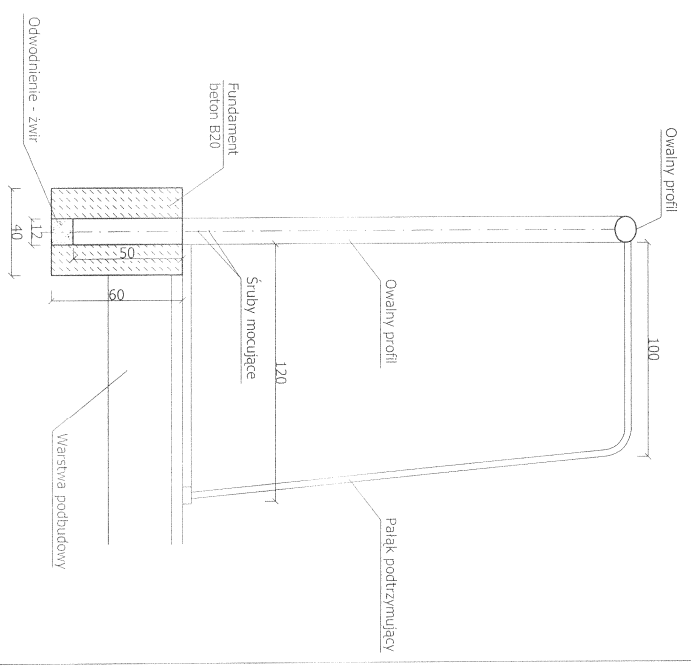
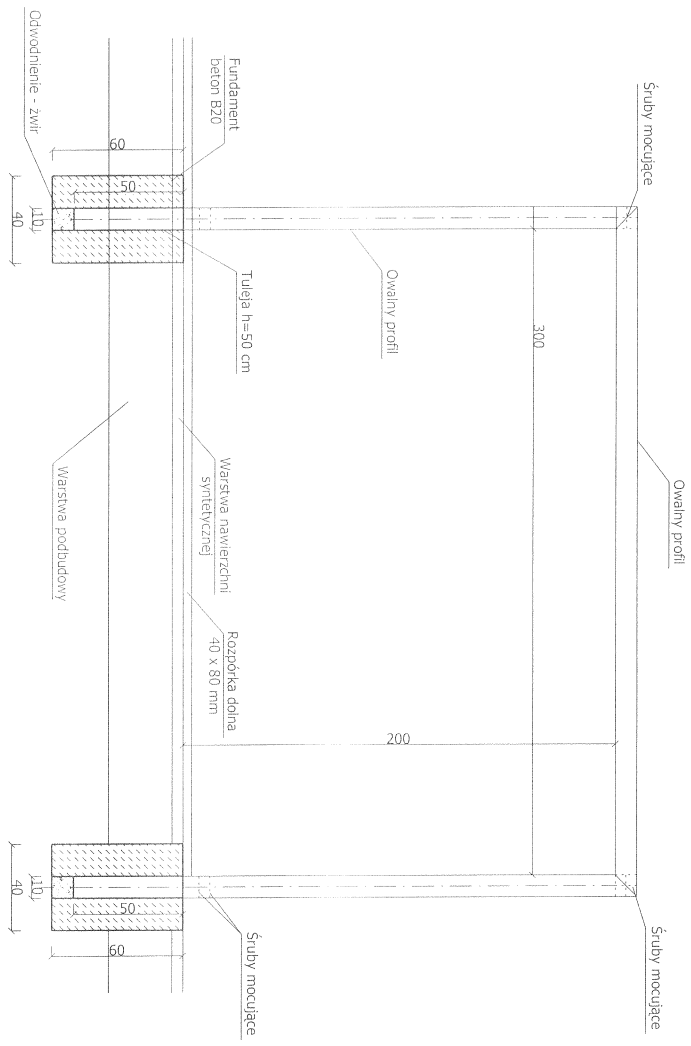
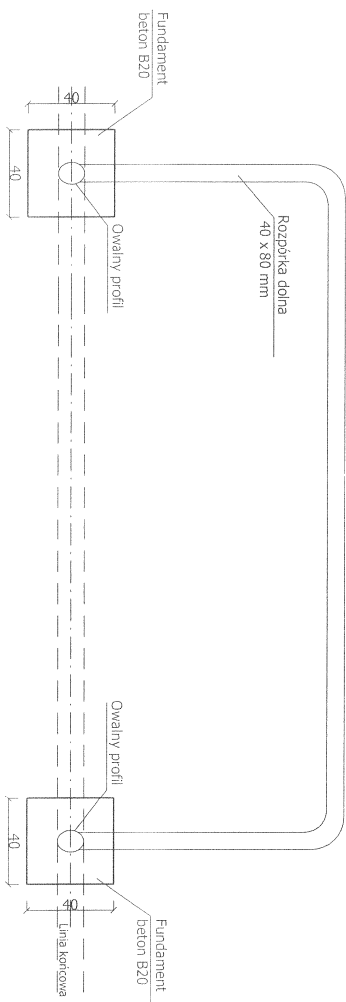
**Uwaga!** W wyniku modyfikacji został podmieniony załącznik nr 3 do SIWZ tj.: „Oświadczenie o braku podstaw do wykluczenia”.

W związku z powyższymi wyjaśnieniami, jak również tymi, które już wcześniej zostały przekazane Wykonawcom oraz opublikowane w biuletynie informacji publicznej informuję, że na podstawie art. 38 ust. 6 został przedłużony termin składania ofert o niezbędny dodatkowy czas na wprowadzenie zmian. Nowy termin to: **11.02.2010 r. godz. 10.00.**

PRZEWODNICZĄCY  
KONKURSY  
*[Signature]*  
mgr. Arkadiusz Janczyński

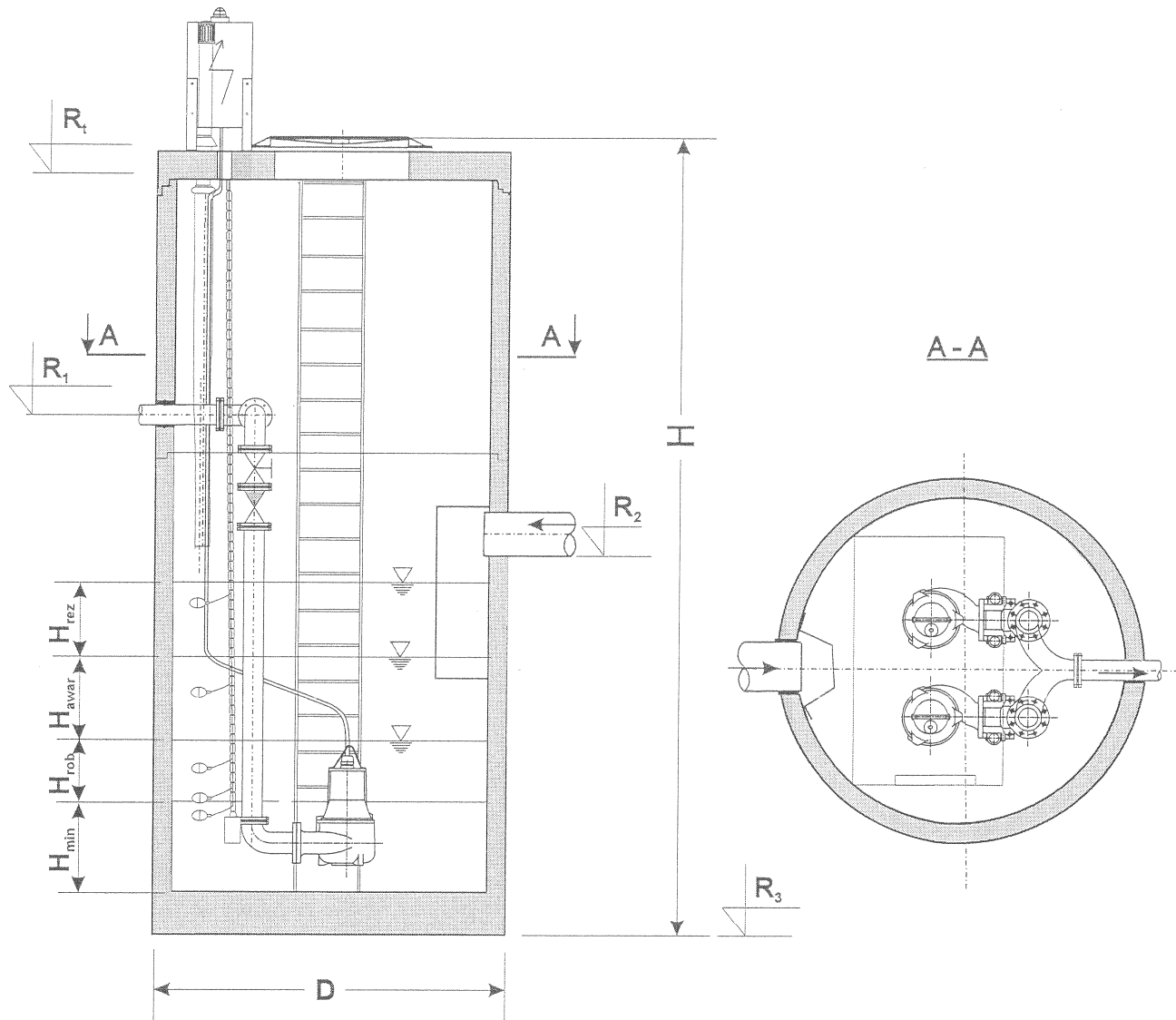
Załączniki:

- Tabela parametrów przepompowni wraz z rysunkiem przykładowej przepompowni
- Plan zagospodarowania terenu z naniesionym kolorem zielonym ogrodzeniem
- Bramka do piłki nożnej – rysunek
- Projekt wylotu kanalizacji do rzeki



INWESTOR:	Gmina Cieszyń	Nr zlec.
OBIEKT:	Rozbudowa kompleksu sportowo-rekreacyjnego Pod Wąlką	Faza: PB
ADRES:	Cieszyń, al. Łyska - dz. nr 5/2, 6, 60, 7/1, 7/3, 7/4, 53, 49, 8 obr. 61	Data:
TYTUŁ RYS.:	Bramka do piłki nożnej	Wyżwanie:
PROJEKTANT:	Imię i nazwisko: Upoważnienie:	Nr rys.
		SKALA: 1:35

PRZEPOMPOWNIĄ ŚCIEKÓW DESZCZOWYCH - 86 L/S - CIESZYN, AL. ŁYSKA



Gabaryty i charakterystyczne poziomy:

Średnica zewnętrzna  $D = 2,80$  m  
 Wysokość całkowita zbiornika  $H = 5,05$  m  
 Średnica dopływu : DN 400  
 Średnica przewodów tłocznych: DN 200 - stal nierdzewna  
 Średnica rurociągu tłoczego: DN 250 PE  
 Minimalna ilość ścieków  $H_{\min} = 0,50$  m  
 Wysokość poziomu roboczego  $H_{\text{rob}} = 0,60$  m  
 Wysokość poziomu awaryjnego  $H_{\text{awar}} = 0,20$  m  
 Wysokość poziomu rezerwowego  $H_{\text{rez}} = 0,20$  m

$R_t = 275,58$  m npm  
 $R_1 = 273,62$  m npm  
 $R_2 = 272,43$  m npm  
 $R_3 = 270,63$  m npm

Przebieg 104 z 104 (104/104)



**Tabela Parametrów Przepompowni Ścieków „ECOPOMP” - ścieki deszczowe**  
 (dla pracy 2 pomp 1+1 ) - 310 m<sup>3</sup>/h – Cieszyn – Al. Łyska, teren zielony

L.p.	Parametr	Wartość parametru	UWAGI:
1	Średnica zbiornika wewnątrz	2500 mm	Zbiornik z żelbetu
2	Wysokość całkowita zbiornika	5,05 mm	Z pokrywą i włazami
3	Wydajność 1 pompy	54,0 l/s	62% max. Dopływu (ok. 100 l/s przy 2 pracujących pompach)
4	Wysokość podnoszenia pomp	6,0 m	H <sub>geometr.</sub> + H <sub>str.</sub>
5	Moc silników pomp w czasie tłocz.	6,5 kW	
6	Liczba pomp	2	
7	Ilość włączeń w czasie Q <sub>hmax</sub>	10	Maksymalny napływ
8	Ilość włączeń przy ½ Q <sub>p</sub>	11	Najbardziej niekorzystny wariant pracy
9	Objętość robocza przepompowni	7,36 m <sup>3</sup>	
10	Wysokość robocza	0,60 m	Wysokość całkowita komory roboczej: suma= 1,50 m – licząc od dna kanału dopływającego
11	Wysokość poziomu minimum	0,50 m	
12	Wysokość poziomu alarmowego	0,20 m	
13	Wysokość poziomu rezerwowego	0,20 m	
14	Geometryczna wysokość układu	2,19 m	
15	Prędkość przepływu w przewodzie wewnętrznym przepompowni	1,72 m/s	DN 200 stal nierdzewna (54 l/s)
16	Prędkość przepływu w przewodzie zewnętrznym	2,22 m/s	DN 250 PE (100 l/s)
17	Suma strat w przewodzie tłocznym	3,50 m	
18	Zastosowane pompy:	LFP	DP 1 750/100 T – pompa z wirnikiem otwartym

Przebieg i przebieg