

# MVP 506

## Installation instructions

Instructions de montage  
Montageanleitung  
Montage instruktie  
Istruzioni di montaggio

Instrucciones de montaje  
Instruções de montagem  
Monteringsinstruktioner  
Monteringsvejledning

Kokoonpano- ja kiinnitysohjeet  
Montaj yönergesi  
Οδηγες συναρμολογησης.  
Instrukcja montazu

Szerelési utasítások  
Návod k montáži  
ИНСТРУКЦИЯ ЛО МОНТАЖУ  
Návod k monyazi

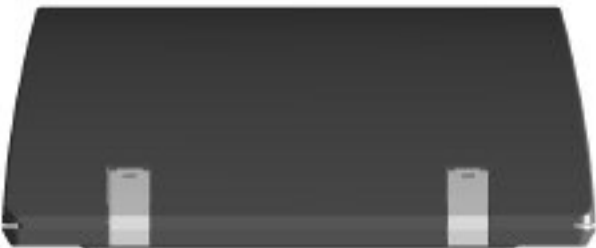

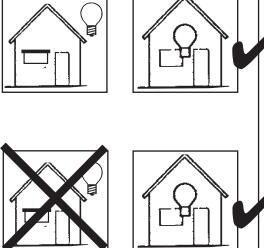
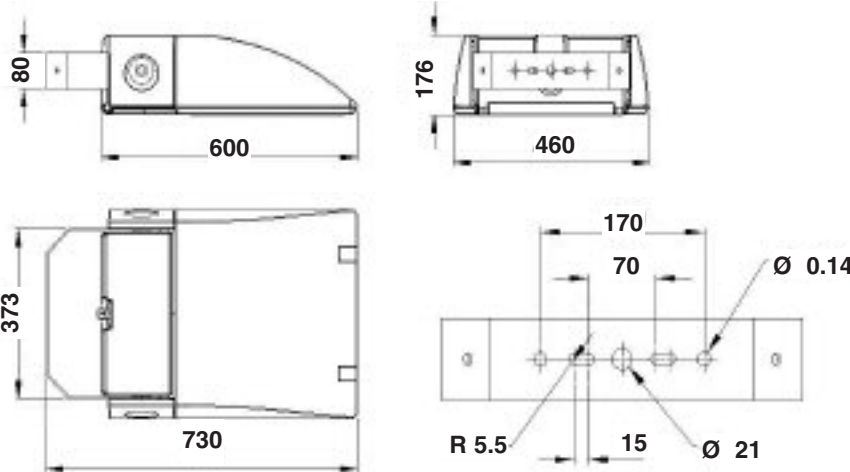
Use Philips lamps for optimum performance  
Resultados óptimos con lámparas Philips  
Fungerer bedst med Philips-lamper

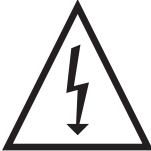
Werk het best met Philips-lampen  
Toimii parhaiten Philips-lamppujen kanssa  
Fungerer mest optimalt med Philips-lamper

Fungerer bäst med lampor från Philips  
Beste Betriebsleistung mit Philips-Lampen  
Bestes Betriebsergebnis mit Philips-Lampen

Funzionamento ottimale garantito con lampade Philips  
Fonctionnement optimal avec lampes Philips  
Funciona melhor com lâmpadas Philips no interior

	IP..			complies with				
MVP506	21	65	I	0.1m	IEC 60598	CDM-T 150W	1	35°C 25°C
						SON-T 150W	1	35°C 25°C
						SON-T 250W	1	35°C 25°C
						SON-T 400W	1	35°C 25°C
						HPI-T 250W	1	35°C 25°C
						HPI-T 150W	1	35°C 25°C
						E40 Max 600W	1	35°C 25°C



Disconnect before servicing  
Mette hors tension avant intervention  
Öffnen nur spannungsfrei  
Demonteren voor onderhoud

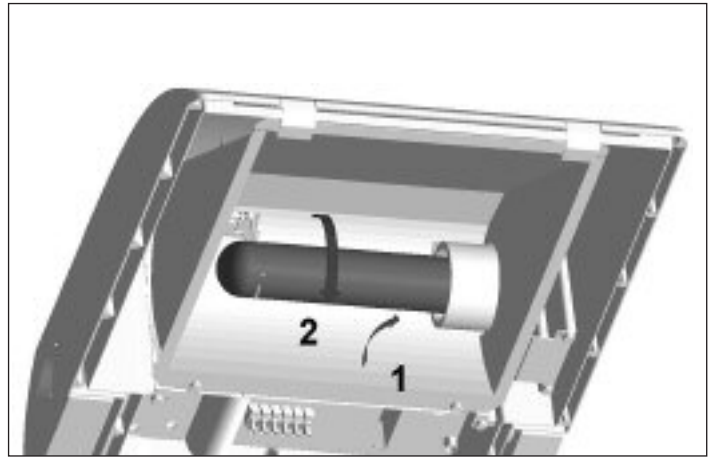
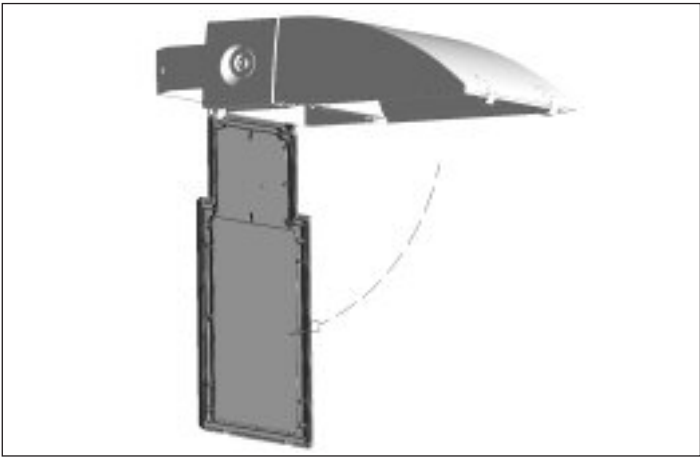
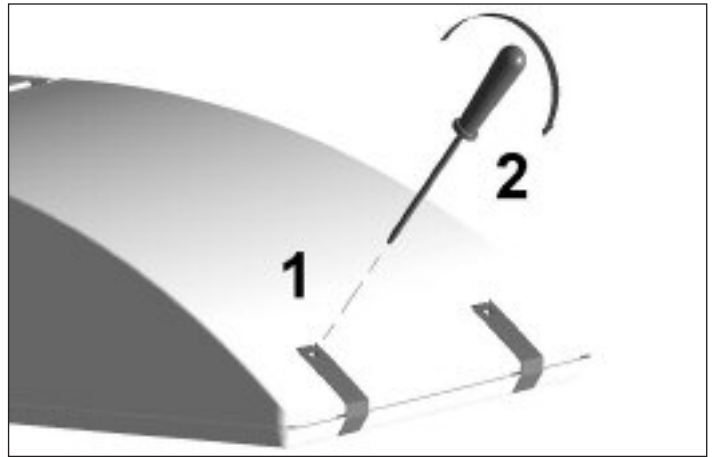
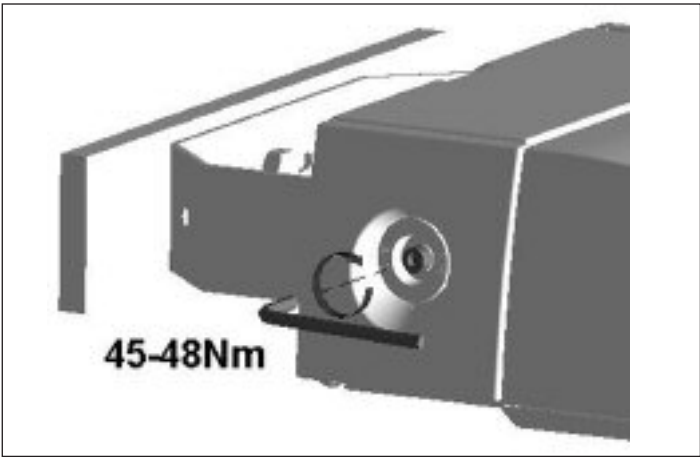
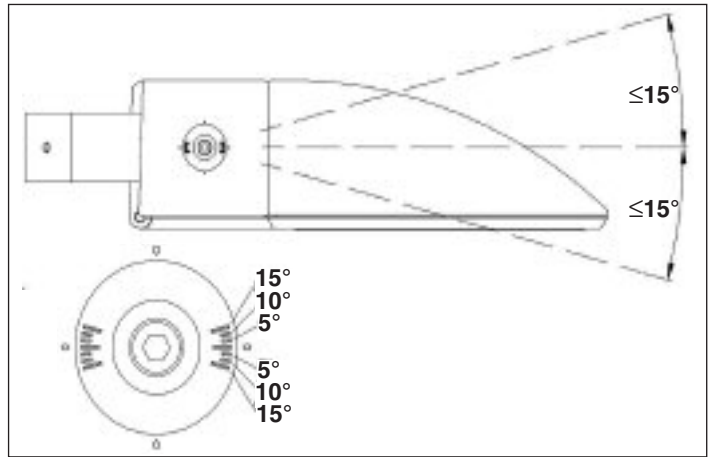
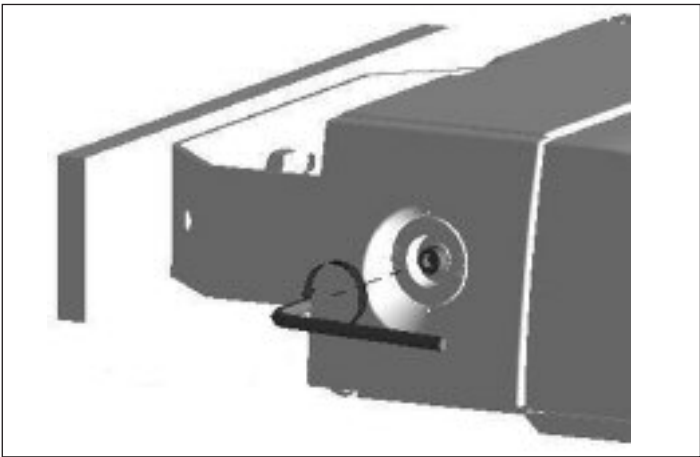
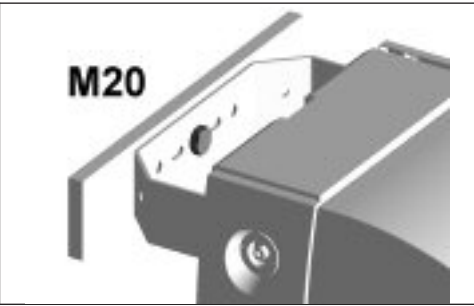
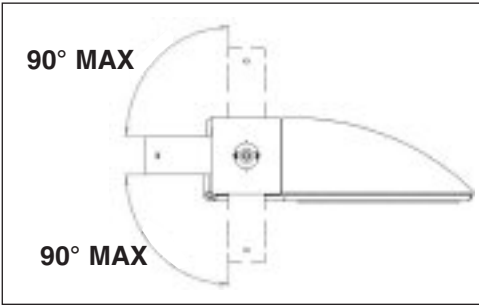
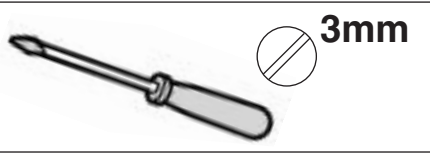
Togliere tensione prima di fare manutenzione  
Desconectar antes de manipular  
Bryt strömmen före lampbyte

Let's make things better.

Philips Lighting

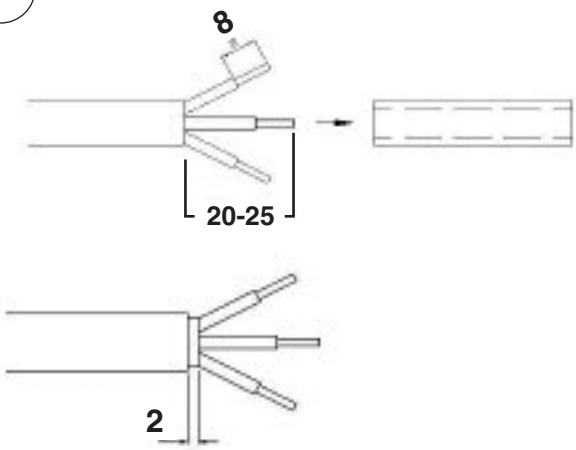


PHILIPS



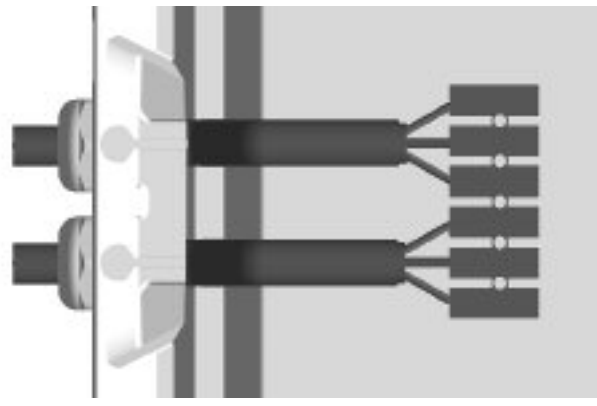
CL 1

1a



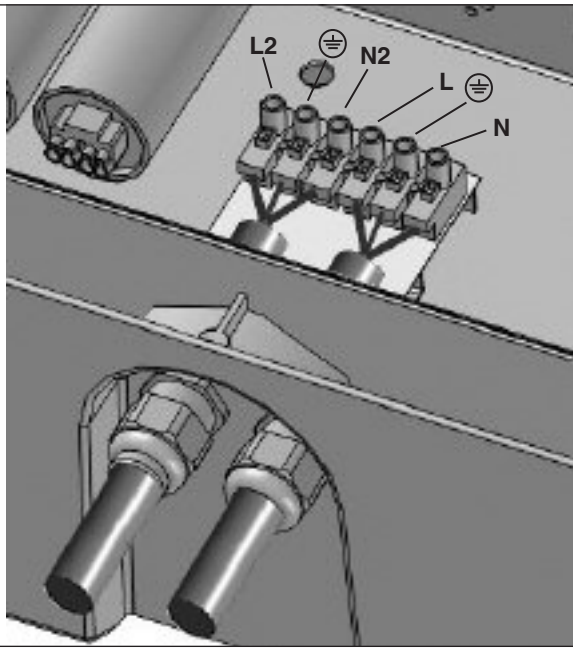
CL 1

2a



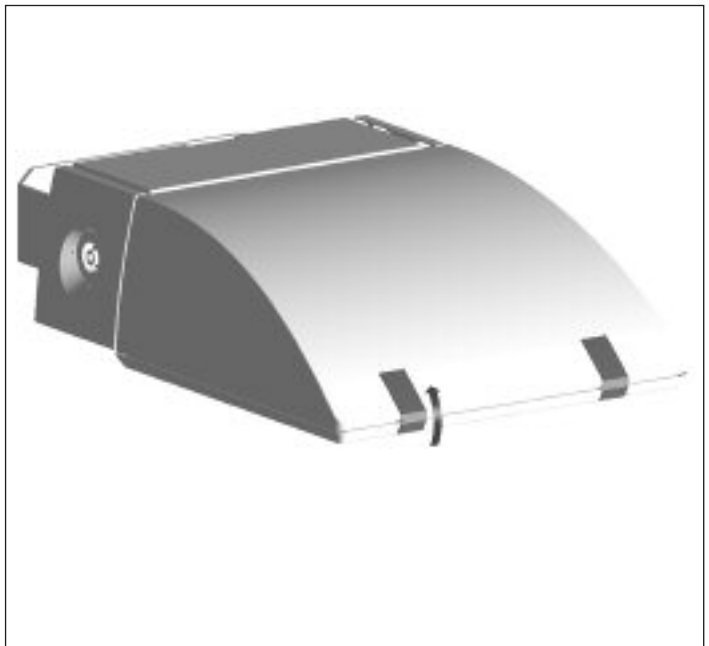
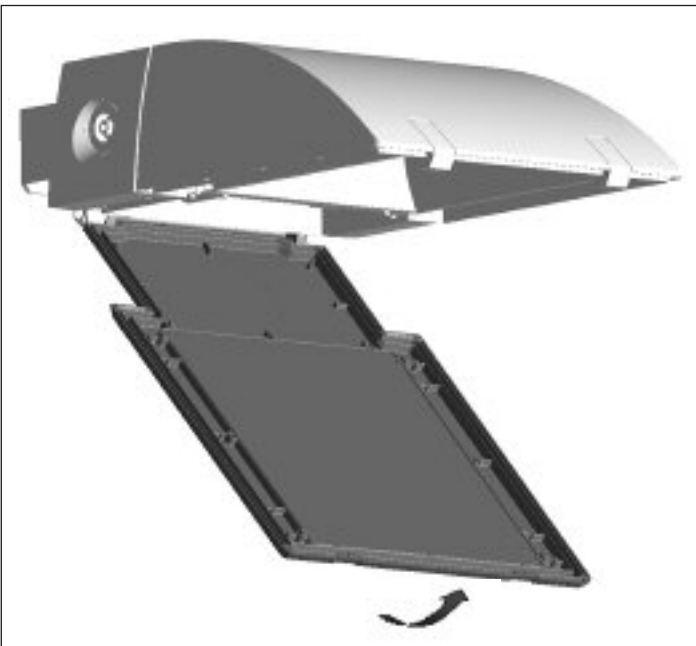
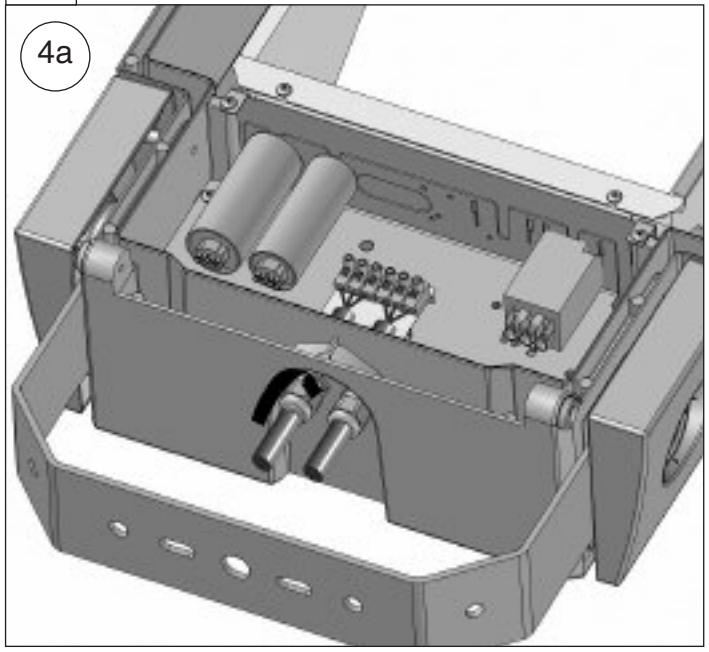
CL 1

3a

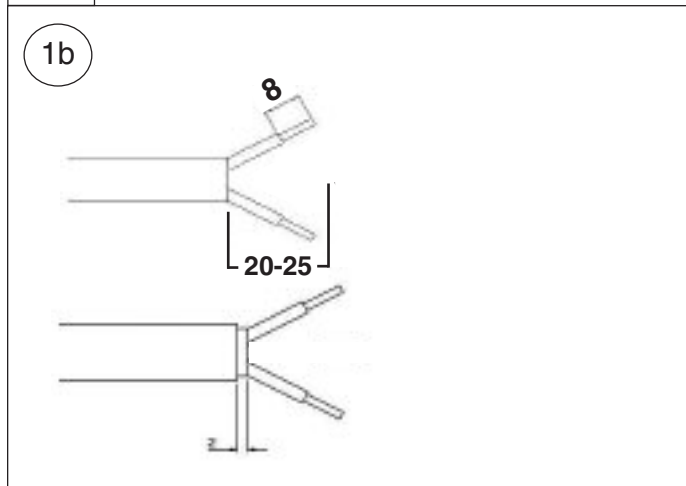


CL 1

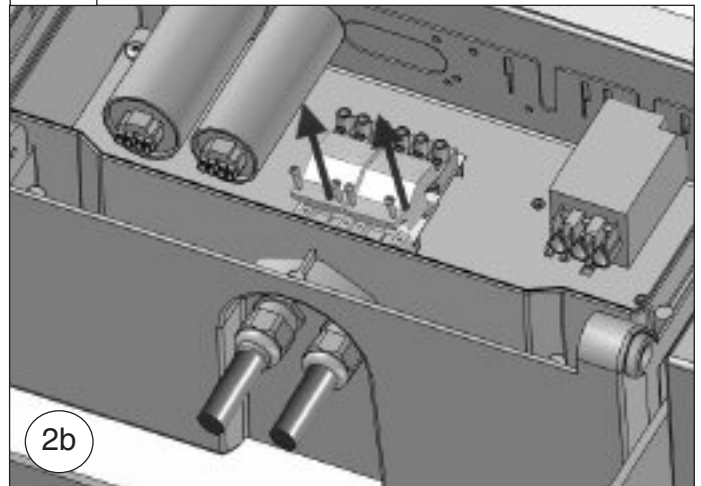
4a



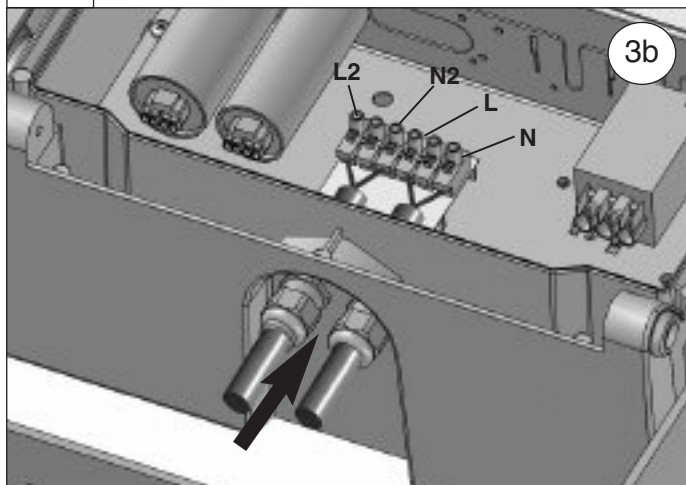
CL 2



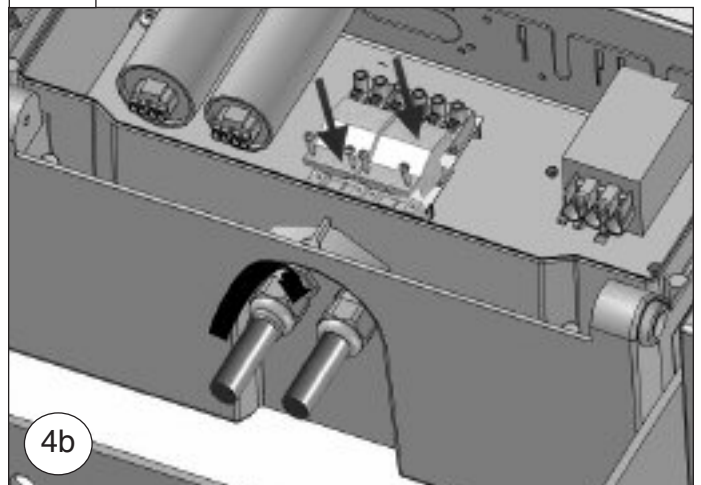
CL 2



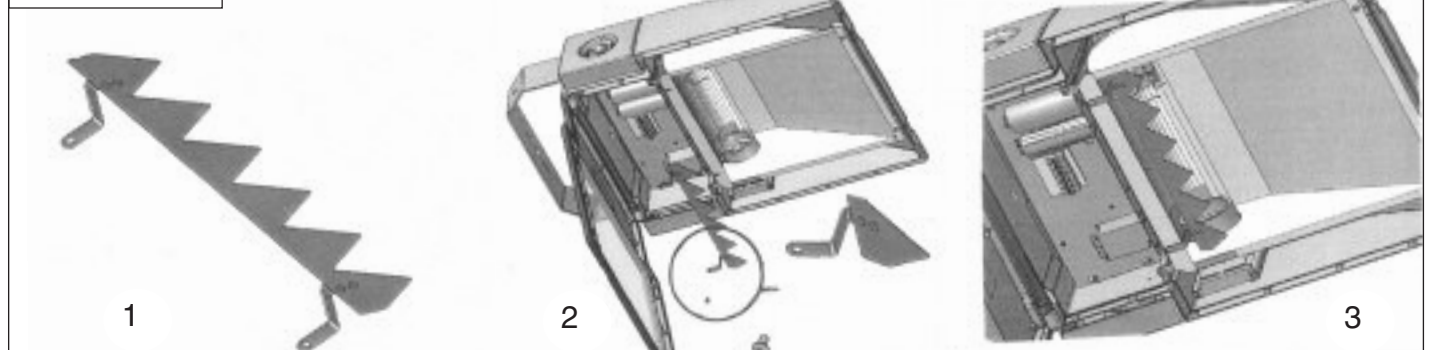
CL 2



CL 2



ZVP506 SK



**PHILIPS**