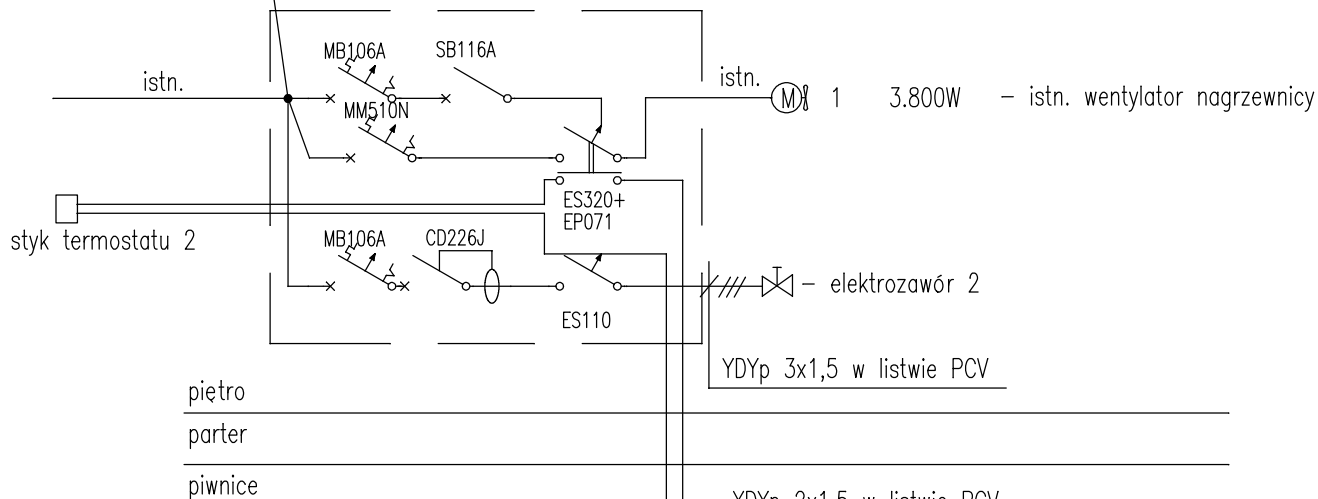


## Tster.2

(VP20M "Vector"  
z zamkiem)

zamontować w miejscu  
zdemontowanego wył. M611

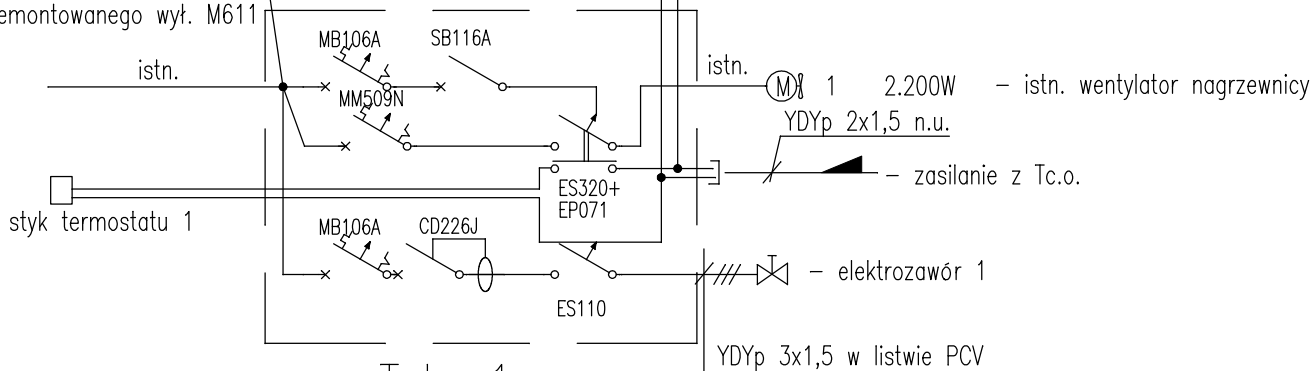


piętro

parter

piwnice

zamontować w miejscu  
zdemontowanego wył. M611



## Tster.1

(VP20M "Vector"  
z zamkiem)

LICENCJA INTERsoft IntellCAD #1243552

BUDYNEK OBSŁUGI

MIASTOPROJEKT CIESZYŃ

spółka z o.o.

Branża: Instalacje elektryczne	Cn 337
Faza: Projekt wykonawczy	
Objekt: Termomodernizacja bud. Oczyszczalni Ścieków.Cieszyn, ul. Motokrosowa 27	
Treść rysunku: Schemat sterowania nagrzewnic	

Data wykonania:	12.2009	Skala:	
Gł.projektant:	NR UPR.		
Autor projektu:	Jan Wałach NR UPR. BB-29/77		
Opracował:	M.Binek-Urbaś NR UPR.		
Sprawdził:	mgr inż. K. Prochaczek NR UPR. 313/73/Kt		
Prezes Zarządu:	inż. S. Serafin		
Pow.matrycy w m2		Rys.nr:	9