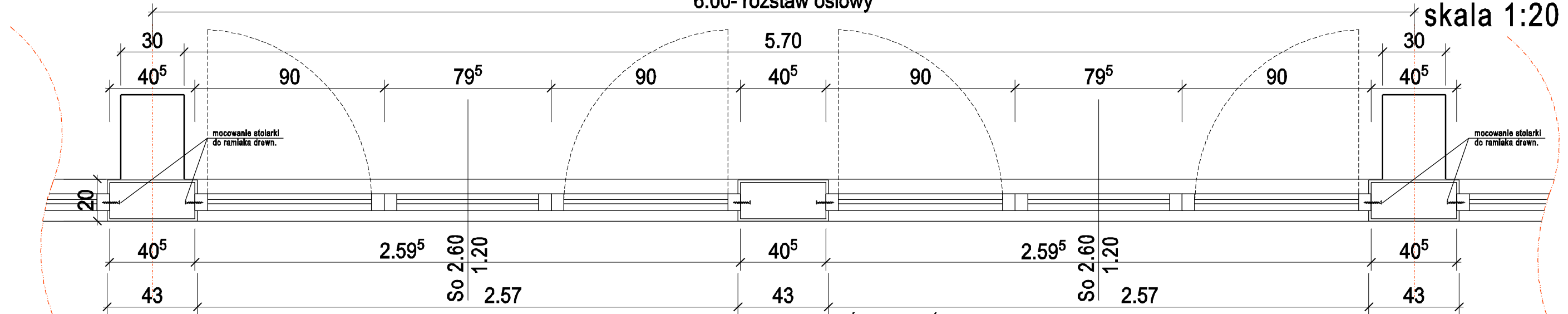


SZCZEGÓŁ PASA OKIENNEGO 1

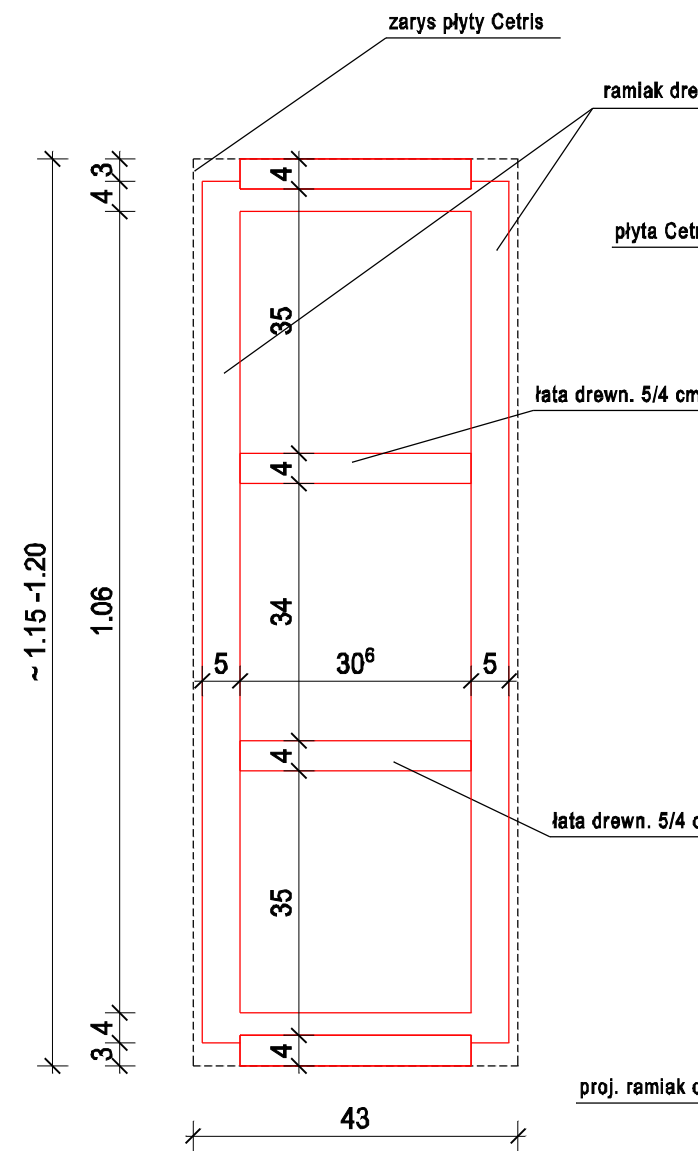
6.00- rozstaw osiowy

skala 1:20

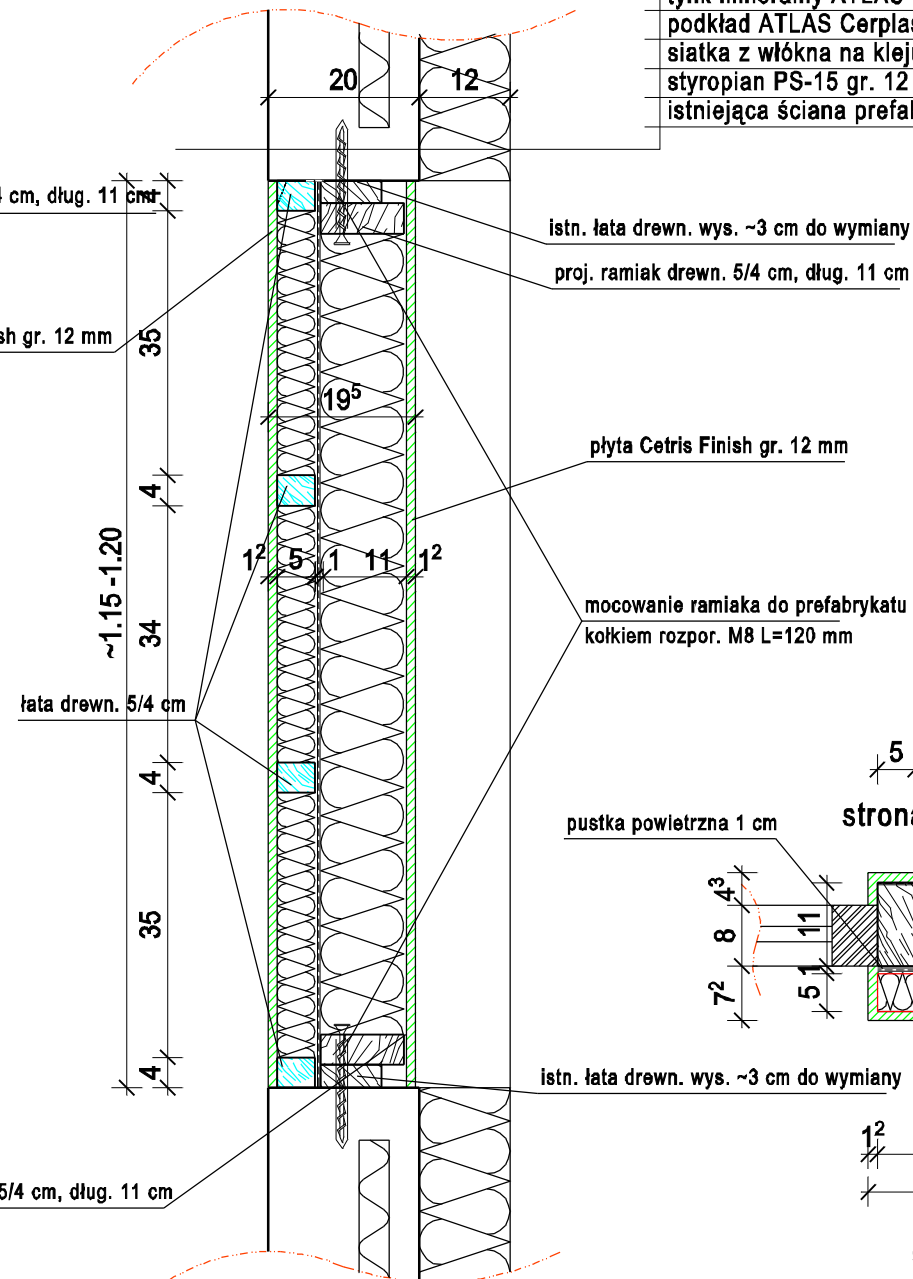


PRZEKRÓJ WARSTW ŚCIANY ZEWNĘTRZNEJ

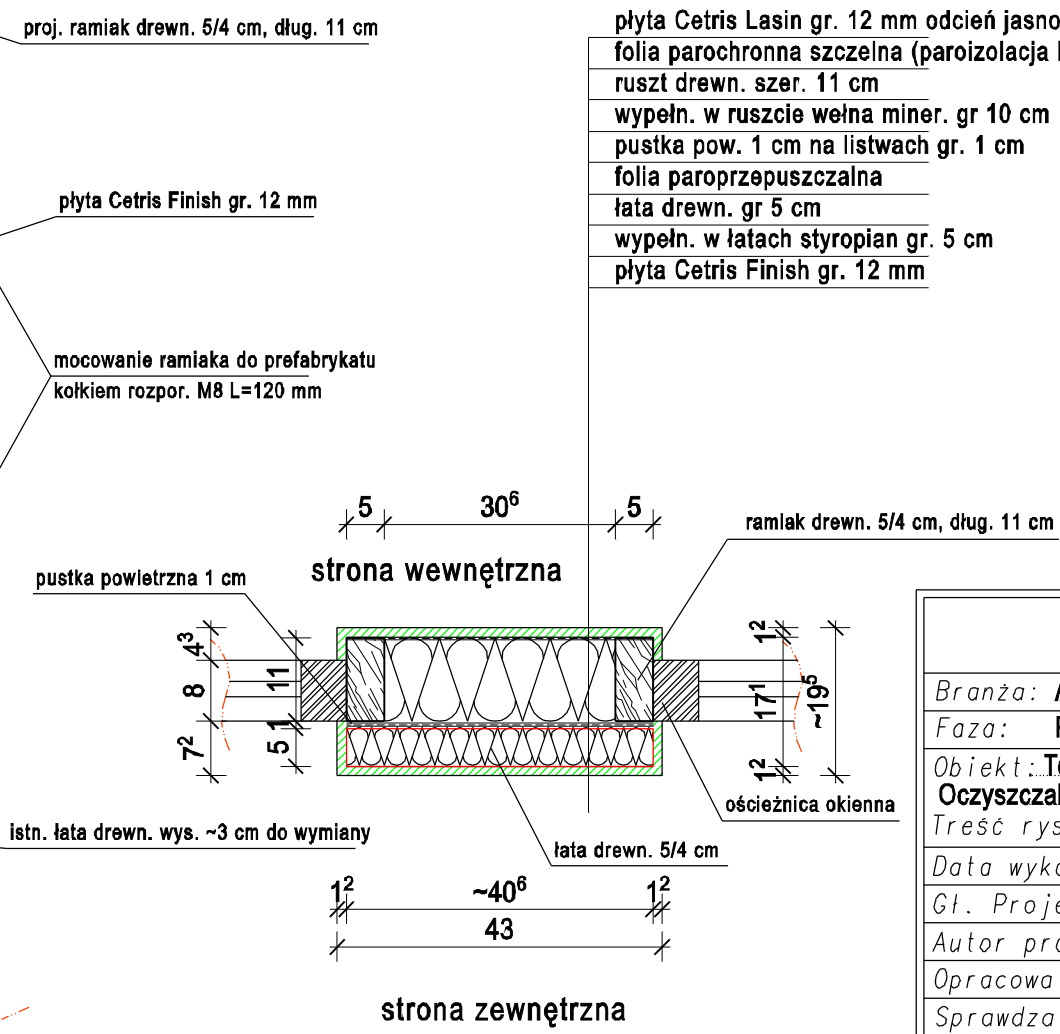
- tynk mineralny ATLAS Stopter
- podkład ATLAS Cerplast
- siatka z włókna na kleju Stopter K-20
- styropian PS-15 gr. 12 cm
- istniejąca ściana prefabrykowana



widok filara okiennego 1:10



przekrój pionowy filara okiennego 1:10



przekrój poziomy filara okiennego 1:10

- płyta Cetris Lasin gr. 12 mm odcień jasno-szary
- folia parochronna szczelna (paroizolacja PE)
- ruszt drewn. szer. 11 cm
- wypełn. w ruszcie wełna miner. gr 10 cm
- puszka pow. 1 cm na listwach gr. 1 cm
- folia paroprzepuszczalna
- łata drewn. gr 5 cm
- wypełn. w łątkach styropian gr. 5 cm
- płyta Cetris Finish gr. 12 mm

MIASTOPROJEKT CIESZYN spółka z o.o.	
Branża: Architektura	Cn 337
Faza: Projekt Wykonawczy	
Obiekt: Termomodernizacja Budynków obsługi i warsztatów Oczyszczalni Ścieków w Cieszynie ul. Motocroswa 27	
Treść rysunku: SZCZEGÓŁ PASA OKIENNEGO 1	
Data wykonania: 10.2009	Skala: 1:20, 1:10
Gł. Projektant:	
Autor projektu: mgr inż. arch. L. Gross	
Opracował: M. Buzek	
Sprawdzał: inż. R. Raszka	
Prezes zarządu: inż. bud. S. Serafin	
Pow. Matrycy w m ²	Rys. nr:
LICENCJA ABIS® PLAN NR: 161-PRO2000P0-021205-202971	