

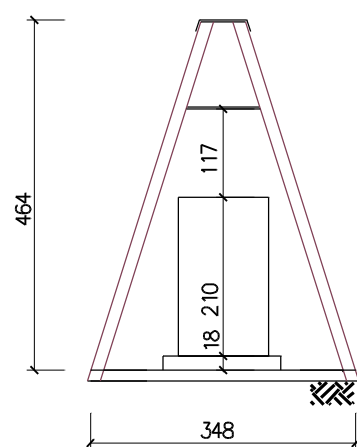
ŁĄCZNIK

skala 1:100

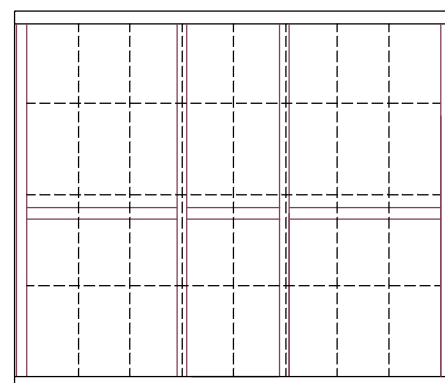
stan istniejący

budynek łącznika

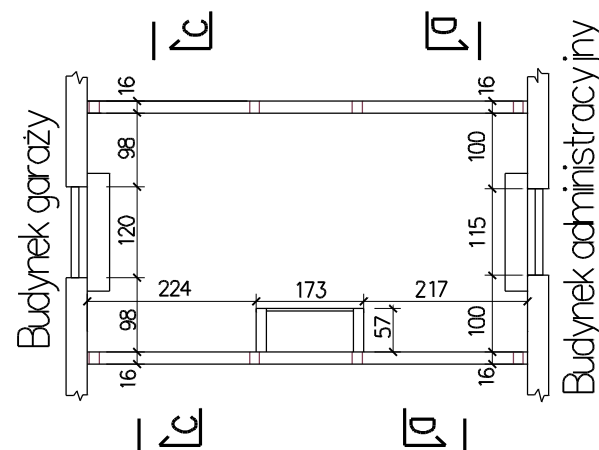
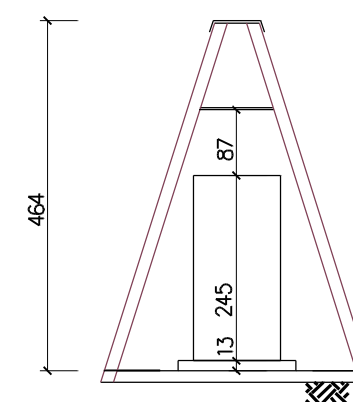
Przekrój C-C



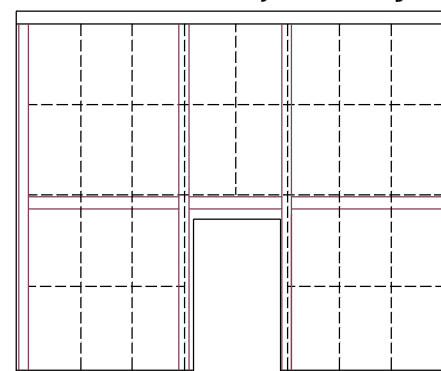
Widok ściany bocznej



Przekrój D-D



Widok ściany bocznej



MASTOPROJEKT CIESZYŃ spółka z o.o.		
Branża:	Architektura	Cn 337
Faza:	Projekt inwentaryzacji	
Obiekt:	Termomodernizacja Budynków obsługi i warsztatów Oczyszczalni Ścieków w Cieszynie ul. Motarowska	
Treść rysunku:	BUDYNEK ŁĄCZNIKA	
Data wykonania:	10.2009	Skala: 1:100
Gł. Projektant:		
Autor projektu:	mgr inż. arch. L. Gross	
Opracował:	mgr inż. B. Dejnaka	
Sprawdził:	inż. R. Raszka	
Prezes zarządu:	inż. bud. S. Serafin	
Pow. Matrycy w m ² :	2	Rys. nr:
LICENCJA PLANING 1614 PRO2000PO-021205-202971		