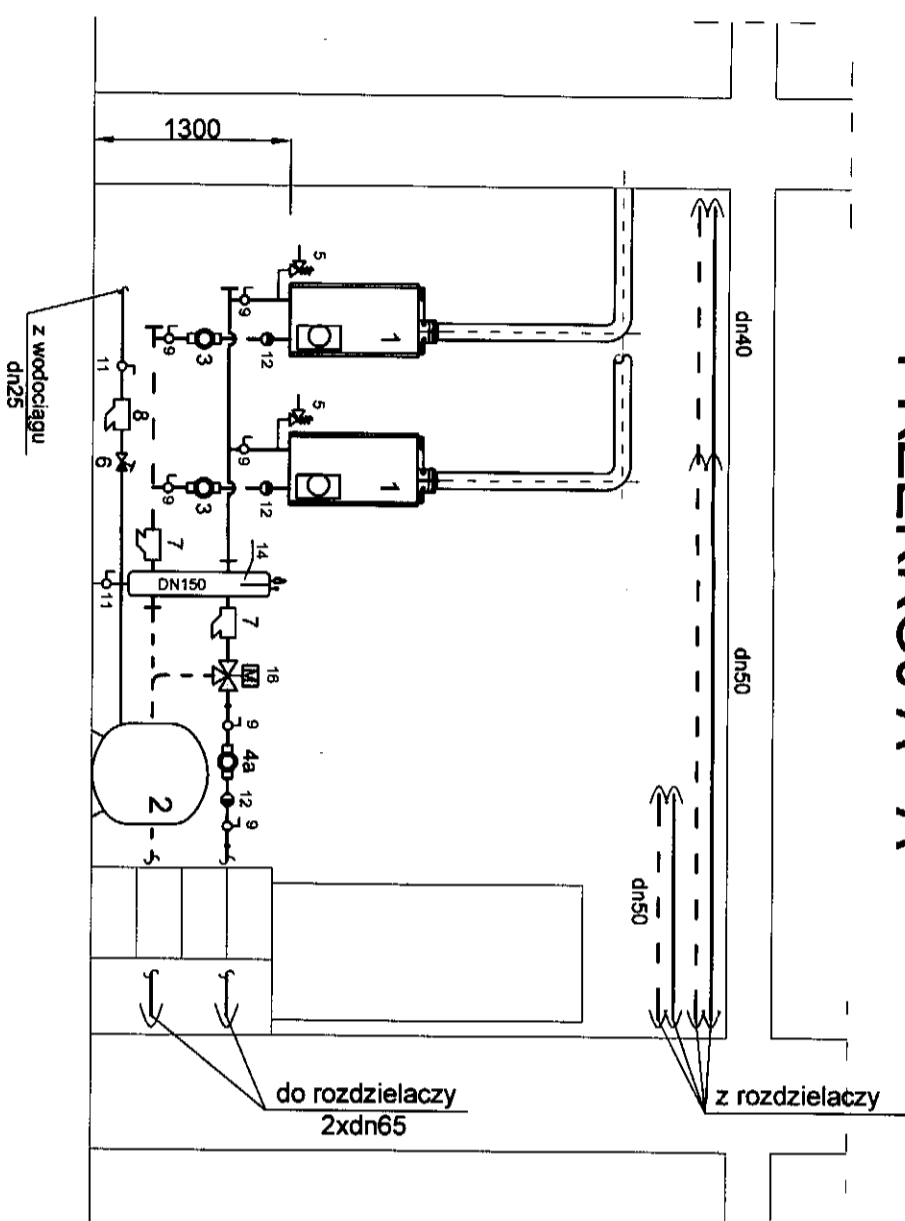
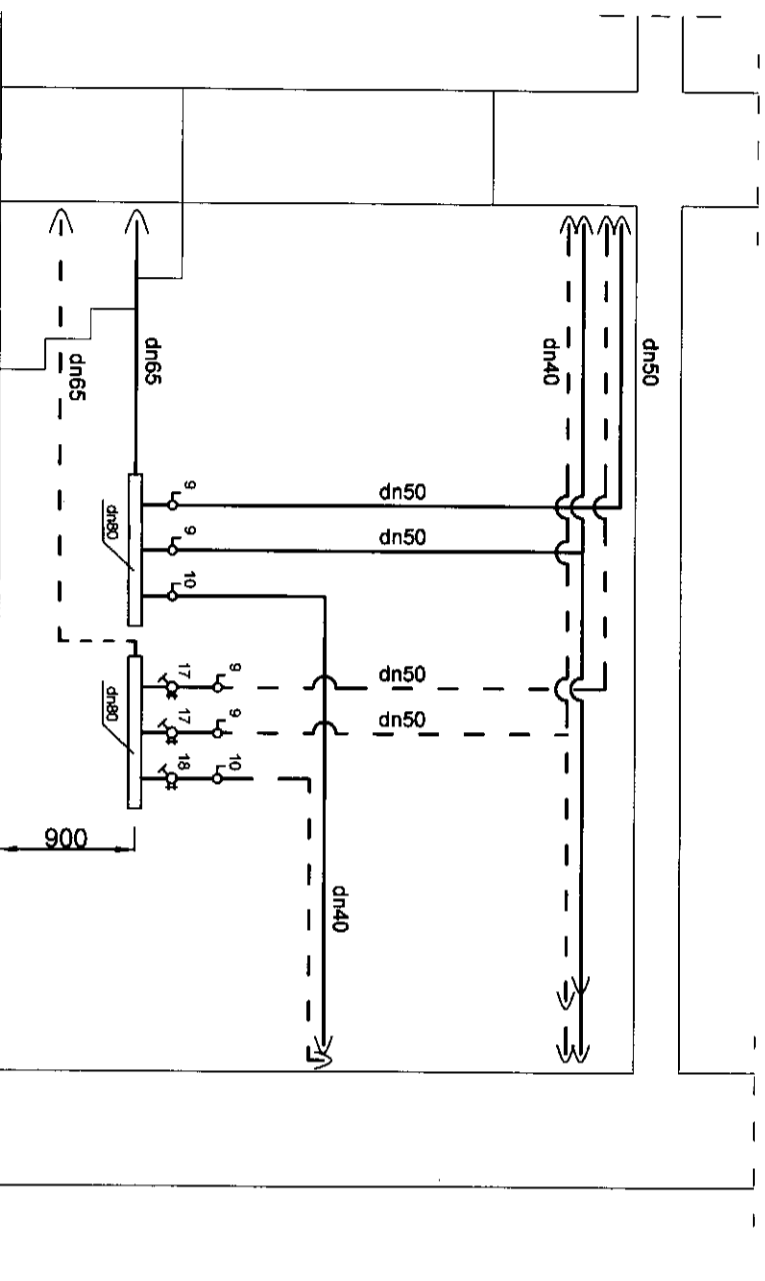




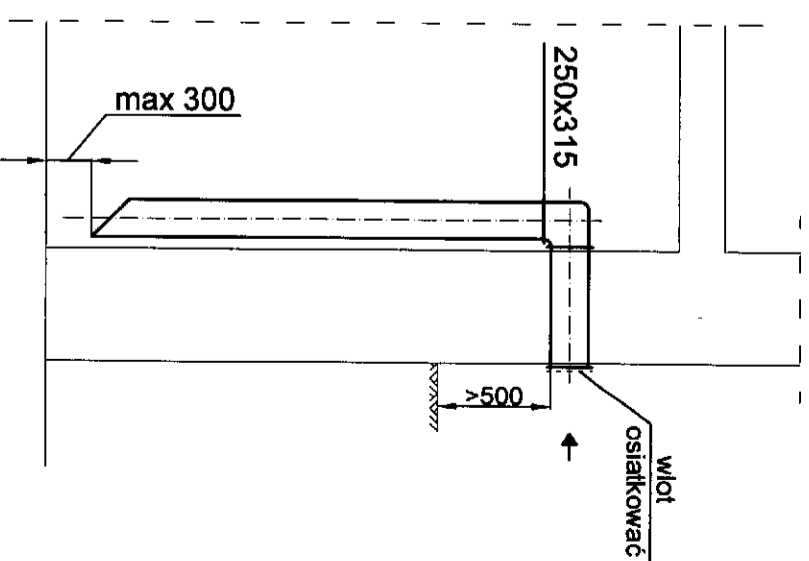
# PRZEKRÓJ A - A



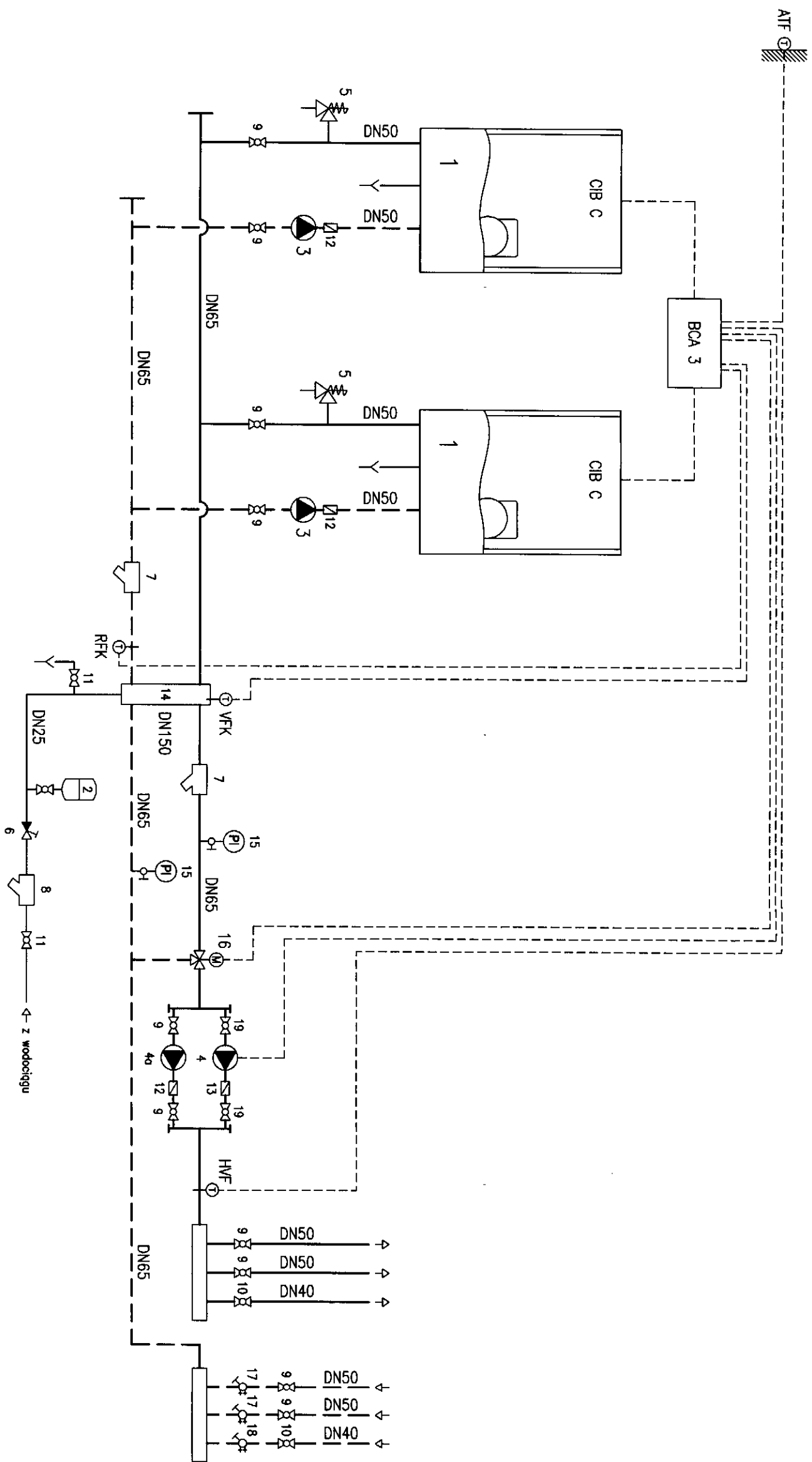
# PRZEKRÓJ B - B



# PRZEKRÓJ C - C



Projektował: mgr inż. Roman Włiczek	Investor Szkoła Podstawowa nr 6 ul. Katowicka 68 w Cieszyźnie
Opracował: mgr inż. Adam Włiczek	Obiekt Budynek Szkoły Podstawowej nr 6 przy ul. Katowickiej 68 w Cieszyźnie
	Branża Instalacje sanitarne
	Tytuł rysunku Kotłownia - przekroje
Skala: 1:50	Data: 02.2010
	Nr rys.: 2



**Automatyka:**

- BCA 3 moduł dla jednego obiegu c.o. z zaworem mieszającym
- CIB C moduł komunikacyjny BUS

**Legenda:**

- ATF czujnik temp. zewnętrznej QAC34
- HVF czujnik zasilenia obiegu c.o. QAD21
- TKW zimna woda pitna
- VFK czujnik temp. na zasileniu kaskady QAD21<sup>2)</sup>
- RFK czujnik temp. na powrocie kaskady QAD21<sup>2)</sup>
- 2) - dostawa wraz z regulatorem BCA 3

Projektant: mgr inż. Roman Wilczek		Inwestor Szkoła Podstawowa nr 6 ul. Katowicka 68 w Cieszyźnie	
Opracował: mgr inż. Adam Wilczek		Objekt Budynek Szkoły Podstawowej nr 6 przy ul. Katowickiej 68 w Cieszyźnie	
		Branża Instalacje sanitarne	
		Tytuł rysunku Kotłownia - schemat montażowy	
Data: 02.2010		Nr rys.: 3	